

1. Спринклерные оросители, дренчеры и принадлежности

1. *sprinkler, nozzles and accessories*

1.1 Оросители спринклерные

1.1 *sprinkler*

- 1.1.1 Ороситель спринклерный 21 MX5-SU, DN10-K57, DN15-K80, DN15-K115
- 1.1.2 Ороситель спринклерный 21 MX5-SP, DN15-K80, DN15-K115
- 1.1.3 Ороситель спринклерный 21 MX5-FU, DN15-K80
- 1.1.4 Ороситель спринклерный 21 MX5-FP, DN10-K57, DN15-K80
- 1.1.5 Ороситель спринклерный MX-CUP, DN15
- 1.1.6 Ороситель спринклерный MX-SWU, DN15
- 1.1.7 Ороситель спринклерный MX-SWP, DN15
- 1.1.8 Ороситель спринклерный MXS-SU, (экранный, розеткой вверх, RTI-специальный)
- 1.1.11 Ороситель спринклерный 21 MX3-SU, DN10-K57, DN15-K80, DN15-K115
- 1.1.12 Ороситель спринклерный 21 MX3-SP, DN15-K80, DN15-K115
- 1.1.13 Ороситель спринклерный 21 MX3-FU, DN15-K80
- 1.1.14 Ороситель спринклерный 21 MX3-FP, DN10-K57, DN15-K80
- 1.1.20 Ороситель спринклерный 21: базовая информация, радиусы орошения, гидравлические показатели
- 1.1.25 Скрытый ороситель MX3 – CCP
Скрытый ороситель с крышкой DN15 – K80
- 1.1.26 Скрытый ороситель MX3 – RP
Скрытый ороситель DN15 – K80
- 1.1.27 Короб для бетона
Скрытый спринклерный ороситель

- 1.1.1 *sprinkler 21 MX5-SU, DN10-K57, DN15-K80, DN15-K115*
- 1.1.2 *sprinkler 21 MX5-SP, DN15-K80, DN15-K115*
- 1.1.3 *sprinkler 21 MX5-FU, DN15-K80*
- 1.1.4 *sprinkler 21 MX5-FP, DN10-K57, DN15-K80*
- 1.1.5 *sprinkler MX-CUP, DN15*
- 1.1.6 *sprinkler MX-SWU, DN15*
- 1.1.7 *sprinkler MX-SWP, DN15*
- 1.1.8 *sprinkler MXS-SU, (spray sprinkler, upright, RTI-spezial)*
- 1.1.11 *sprinkler 21 MX3-SU, DN10-K57, DN15-K80, DN15-K-115*
- 1.1.12 *sprinkler 21 MX3-SP, DN15-K80, DN15-K115*
- 1.1.13 *sprinkler 21 MX3-FU, DN15-K80*
- 1.1.14 *sprinkler 21 MX3-FP, DN10-K57, DN15-K80*
- 1.1.20 *sprinkler 21: basic data, spray curves, hydraulics factors*
- 1.1.25 *sprinkler undercover MX3 – CCP concealed sprinkler DN15 – K80*
- 1.1.26 *sprinkler undercover MX3 – RP recessed sprinkler DN15 – K80*
- 1.1.27 *seal cap for concrete shuttering undercover sprinkler*

1.2 Специальные спринклерные оросители

1.2 *special sprinkler*

- 1.2.1 Ороситель спринклерный MXF-WWH, DN15

- 1.2.1 *sprinkler MXF-WWH, DN15*

01.09

1.2.2	Ороситель спринклерный 21 MX3-WWH, DN15	1.2.2	<i>sprinkler 21 MX3-WWH, DN15</i>
1.2.3	Сухой спринклерный ороситель MX-DSP, (RTI-стандартный)	1.2.3	<i>dry sprinkler MX-DSP, (RTI-standard)</i>
1.2.4	Приэксн спринклер DS21 для водозаполненных установок	1.2.4	<i>preaction sprinkler DS21 for wet pipe systems</i>
1.2.5	Приэксн спринклер DS21-TR для воздушных установок	1.2.5	<i>preaction sprinkler DS21-TR for dry pipe systems</i>
1.2.6	Приэксн спринклер DS21-сауна	1.2.6	<i>preaction sprinkler DS21-sauna</i>
1.2.7	Ороситель спринклерный 21 MX3-SP, DN10-K80	1.2.7	<i>sprinkler 21 MX3-SP, DN10-K80</i>
1.2.10	Ороситель спринклерный K 160, EC5 - SU, (розеткой вверх, RTI-стандарт.)	1.2.10	<i>sprinkler K 160, EC5 - SU, (upright, RTI-standard)</i>
1.2.11	Ороситель спринклерный K 160, EC5 - SP, (розеткой вниз, RTI-стандарт.)	1.2.11	<i>sprinkler K 160, EC5 - SP, (pendent, RTI-standard)</i>
1.2.12	Ороситель спринклерный K 160, EC4 - SU, (розеткой вверх, RTI-специальный)	1.2.12	<i>sprinkler K 160, EC4 - SU, (upright, RTI-spezial)</i>
1.2.13	Ороситель спринклерный K 160, EC4 - SP, (розеткой вниз, RTI-специальный)	1.2.13	<i>sprinkler K 160, EC4 - SP, (pendent, RTI-spezial)</i>
1.2.14	Ороситель спринклерный K 160, EC3 - SU, (розеткой вверх, RTI-быстрый)	1.2.14	<i>sprinkler K 160, EC3 - SU, (upright, RTI-fast)</i>
1.2.15	Ороситель спринклерный K 160, EC3 - SP, (розеткой вниз, RTI-быстрый)	1.2.15	<i>sprinkler K 160, EC - SP, (pendent, RTI-fast)</i>
1.3	Дренчеры	1.3	<i>nozzles</i>
1.3.1	Дренчеры RD	1.3.1	<i>nozzles RD</i>
1.3.2	Дренчеры MXD-WD, K1,7-63	1.3.2	<i>nozzles MXD-WD, K1,7-63</i>
1.3.3	Дренчеры MXD-SD, K20-50	1.3.3	<i>nozzles MXD-SD, K20-50</i>
1.3.4	Дренчеры MXD-SD конус/тарелка и крепление для дренчера SD-T	1.3.4	<i>Nozzles MXD-SD cone/disc and fastening SD-T</i>
1.3.5	Дренчеры MX-KP, 1/2 и 3/4	1.3.5	<i>nozzles MX-KP, 1/2 and 3/4</i>
1.3.6	Дренчер On - Off	1.3.6	<i>nozzle On - Off</i>
1.3.7	Двойные насадки с конической полостью awab	1.3.7	<i>twin swirl hollow cone nozzles awab</i>
1.3.10	Дренчер с плоской струей G1-F180	1.3.10	<i>flush sidewall nozzle G1-F180</i>
1.4	Принадлежности	1.4	<i>accessories</i>
1.4.1.1	Розетки типов А и D	1.4.1.1	<i>escutcheons type A and D</i>
1.4.1.2	Розетка типа Е	1.4.1.2	<i>escutcheon type E</i>
1.4.1.3	Розетка типа F и центрирующая гильза	1.4.1.3	<i>escutcheon type F and centering bushing</i>
1.4.1.4	Розетка G	1.4.1.4	<i>escutcheon type G</i>

1.4.1.5	Розетка Н для бетонного потолка	1.4.1.5	<i>escutcheon H for concrete ceiling</i>
1.4.1.6	Розетка для потолка из листовой стали или для потолка чистого помещения	1.4.1.6	<i>escutcheon for sheet steel ceiling or clean room ceiling</i>
1.4.1.7	Торцевой гаечный ключ 50x5	1.4.1.7	<i>pin-type face spanner 50x5</i>
1.4.4	Экраны и тарельчатые пружины	1.4.4	<i>baffle plates and cup spring</i>
1.4.5	Экран для сухотрубного спринклера	1.4.5	<i>baffle plate complete for dry sprinkler</i>
1.4.6	Металлическая прокладка 140x80	1.4.6	<i>separating plate 140x80</i>
1.4.8	Защитные сетки MX	1.4.8	<i>sprinkler guards MX</i>
1.4.9	Защитная решетка оросителя	1.4.9	<i>sprinkler cage</i>
1.4.10	Спринклерный монтажный ключ	1.4.10	<i>sprinkler spanner</i>
1.4.11	Короб для хранения оросителей	1.4.11	<i>sprinkler cabinet</i>
1.4.12	Защитный колпачок и цоколь для RD-дренчеров	1.4.12	<i>protective cap and support for protective cap for RD nozzles</i>
1.4.13	Контрольная панель DSZ 3000	1.4.13	<i>monitoring panel DSZ 3000</i>
1.4.14	Спринклерный монтажный ключ Спринклерный ороситель 21	1.4.14	<i>sprinkler spanner sprinkler 21</i>
1.4.15	Защитная сетка. Спринклерный ороситель 21	1.4.15	<i>sprinkler guard sprinkler 21</i>
1.4.16	Защитно-экранный короб Omega в сборе Спринклерный ороситель 21-розеткой вниз	1.4.16	<i>sprinkler water shield Omega compl. sprinkler 21-pendent</i>
1.4.20	Уплотнительные и клеящие материалы	1.4.20	<i>sealing materials and adhesive</i>
1.5	Пусковые вентили	1.5	<i>multiple</i>
1.5.1	Пусковые вентили DN25-50	1.5.1	<i>multiple jet controls DN25-50</i>
1.5.2	Пусковой вентиль DN20-R1, типа AVMX	1.5.2	<i>multiple jet control DN20-R1 type AVMX</i>
1.5.3	Термодатчики	1.5.3	<i>heat sensors</i>

Ороситель спринклерный 21 MX5 - SU

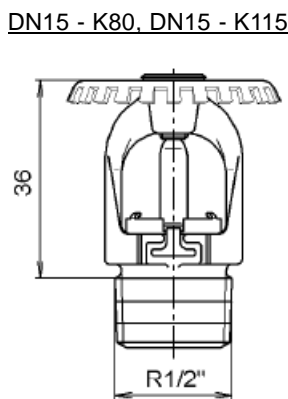
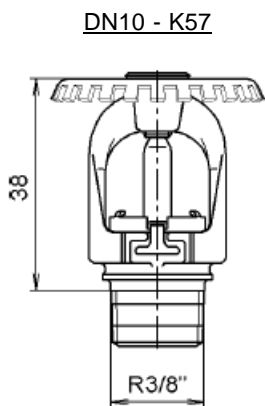
DN10 - K57, DN15 - K80, DN15 - K115

Размеры в мм; Вес в кг/шт.

sprinkler 21 MX5 - SU

DN10 - K57, DN15 - K80, DN15 - K115

dimensions in mm; weight in kg/pc



MOE (Ukraine)



(Litauen)

Наименование <i>designation</i>	Арт. № <i>order no.</i>	Рисунок № <i>drawing no.</i>	Сертификат ФДС № <i>VdS approval no.</i>	Вес <i>weight</i>
Ороситель спринклерный MX5-SU 3/8"-K57-57°C-Ms	84 3080	NZ93-0173	G4040068	0,054
Ороситель спринклерный MX5-SU 3/8"-K57-68°C-Ms	84 3081			
Ороситель спринклерный MX5-SU 3/8"-K57-79°C-Ms	84 3082			
Ороситель спринклерный MX5-SU 3/8"-K57-93°C-Ms	84 3083			
Ороситель спринклерный MX5-SU 3/8"-K57-141°C-Ms	84 3084			
Ороситель спринклерный MX5-SU 3/8"-K57-57°C-Cr	84 3075			
Ороситель спринклерный MX5-SU 3/8"-K57-68°C-Cr	84 3076			
Ороситель спринклерный MX5-SU 3/8"-K57-79°C-Cr	84 3077			0,046
Ороситель спринклерный MX5-SU 3/8"-K57-93°C-Cr	84 3078			
Ороситель спринклерный MX5-SU 3/8"-K57-141°C-Cr	84 3079			
Ороситель спринклерный MX5-SU 3/8"-K57-57°C-XCrNi	84 5006			
Ороситель спринклерный MX5-SU 3/8"-K57-68°C-XCrNi	84 5007			
Ороситель спринклерный MX5-SU 3/8"-K57-79°C-XCrNi	84 5008			
Ороситель спринклерный MX5-SU 3/8"-K57-93°C-XCrNi	84 5009			
Ороситель спринклерный MX5-SU 3/8"-K57-141°C-XCrNi	84 5010			

* Ороситель спринклерный MX5-SU 3/8" без сертификата MOE
Ороситель спринклерный из нержавеющей стали без сертификата MOE и GL

* *sprinkler MX5-SU 3/8" without MOE approval
sprinkler in stainless steel without MOE and GL approval*

**Ороситель спринклерный
21 MX5 - SU**
DN10 - K57, DN15 - K80, DN15 - K115

sprinkler 21 MX5 - SU
DN10 - K57, DN15 - K80, DN15 - K115

Наименование <i>designation</i>	Арт. № <i>order no.</i>	Рисунок № <i>drawing no.</i>	Сертификат ФдС № <i>VdS approval no.</i>	Вес <i>weight</i>
Ороситель спринклерный MX5-SU 1/2"-K80-57°C-Ms	84 3090	NZ93-0174	G4040070	0,060
Ороситель спринклерный MX5-SU 1/2"-K80-68°C-Ms	84 3091			
Ороситель спринклерный MX5-SU 1/2"-K80-79°C-Ms	84 3092			
Ороситель спринклерный MX5-SU 1/2"-K80-93°C-Ms	84 3093			
Ороситель спринклерный MX5-SU 1/2"-K80-141°C-Ms	84 3094			
Ороситель спринклерный MX5-SU 1/2"-K80-57°C-Cr	84 3085			
Ороситель спринклерный MX5-SU 1/2"-K80-68°C-Cr	84 3086			
Ороситель спринклерный MX5-SU 1/2"-K80-79°C-Cr	84 3087			
Ороситель спринклерный MX5-SU 1/2"-K80-93°C-Cr	84 3088			
Ороситель спринклерный MX5-SU 1/2"-K80-141°C-Cr	84 3089			
Ороситель спринклерный MX5-SU 1/2"-K80-57°C-XCrNi	84 5011			
Ороситель спринклерный MX5-SU 1/2"-K80-68°C-XCrNi	84 5012			
Ороситель спринклерный MX5-SU 1/2"-K80-79°C-XCrNi	84 5013			
Ороситель спринклерный MX5-SU 1/2"-K80-93°C-XCrNi	84 5014			
Ороситель спринклерный MX5-SU 1/2"-K80-141°C-XCrNi	84 5015			
Ороситель спринклерный MX5-SU 1/2"-K115-57°C-Ms	84 3100	NZ93-0175	G4040074	0,056
Ороситель спринклерный MX5-SU 1/2"-K115-68°C-Ms	84 3101			
Ороситель спринклерный MX5-SU 1/2"-K115-79°C-Ms	84 3102			
Ороситель спринклерный MX5-SU 1/2"-K115-93°C-Ms	84 3103			
Ороситель спринклерный MX5-SU 1/2"-K115-141°C-Ms	84 3104			
Ороситель спринклерный MX5-SU 1/2"-K115-57°C-Cr	84 3095			
Ороситель спринклерный MX5-SU 1/2"-K115-68°C-Cr	84 3096			
Ороситель спринклерный MX5-SU 1/2"-K115-79°C-Cr	84 3097			
Ороситель спринклерный MX5-SU 1/2"-K115-93°C-Cr	84 3098			
Ороситель спринклерный MX5-SU 1/2"-K115-141°C-Cr	84 3099			
Ороситель спринклерный MX5-SU 1/2"-K115-57°C-XCrNi	84 5016			
Ороситель спринклерный MX5-SU 1/2"-K115-68°C-XCrNi	84 5017			
Ороситель спринклерный MX5-SU 1/2"-K115-79°C-XCrNi	84 5018			
Ороситель спринклерный MX5-SU 1/2"-K115-93°C-XCrNi	84 5019			
Ороситель спринклерный MX5-SU 1/2"-K115-141°C-XCrNi	84 5020			
				0,048

Ороситель спринклерный 21 MX5 - SU

DN10 - K57, DN15 - K80, DN15 - K115

Техн. характеристики:

Гидравл. параметры ороситель SU, розеткой вверх
Пороговая чувствительность...станд.реагирование, RTI > 80
Макс. допустимое рабочее давлениеPS12,5
Давление сработки.....мин. 0,35 бар
Температура сработки...57 °C, 68 °C, 79 °C, 93 °C и 141 °C
Коэффициент орошения57, 80 и 115
Соответствие CE.....согласно EN 12259-1: 2001
.....(EN 12259-1: 1999 + A1)
Сертификат соответствия EC
DN10 - K57....0786 - CPD - 40044
DN15 - K80....0786 - CPD - 40046
DN15 - K115..0786 - CPD - 40050

Материал / поверхность:

Корпус оросителя Msлатунь
Crлатунь, хромир.
XCrNiнержавеющая сталь
Дефлектор, уплотнительная тарелканержавеющая сталь
Ампулаборосиликатное стекло
Установочный винтлатунь, нерж.сталь (Ороситель
.....спринклерный из нерж.стали)
Герметиктефлон
Возможна окраска поверхности в любой цвет RAL!

Внимание:

В зонах с агрессивной, корродирующей средой использовать оросители только из нержавеющей стали

В комплект поставки не входят:

Монтаж спринклерных оросителей только с использованием специальных инструментов:
Спринклерный монтажный ключ спринклер 21K-1.1.14
Спринклерный монтажный набор типа 21
Защитный короб спринклер 21K-1.4.15
Экранная крышка спринклер 21K-1.4.16

sprinkler 21 MX5 - SU

DN10 - K57, DN15 - K80, DN15 - K115

technical data:

characteristicsspray sprinkler SU, upright
response sensitivitystandard response RTI > 80
maximum permissible operating pressurePS12,5
release pressuremin. 0,35 bar
release temperature57 °C, 68 °C, 79 °C, 93 °C and 141 °C
k factor57, 80 and 115
CE conformityin according with EN 12259-1: 2001
.....(EN 12259-1: 1999 + A1)
EC - Certific. of Conformity DN10 - K57....0786 - CPD - 40044
DN15 - K80....0786 - CPD - 40046
DN15 - K115..0786 - CPD - 40050

material / surface:

sprinkler body Msbrass
Crbrass, chrome-plated
XCrNistainless steel
deflector, conestainless steel
glass bulbborosilicate glass
threaded pinbrass, stainless steel (stainless steel sprinkler)
sealTeflon
surfaces in all ral colours possible!

caution:

for areas with aggressive, corrosive atmosphere use stainless steel sprinklers only

not included in delivery:

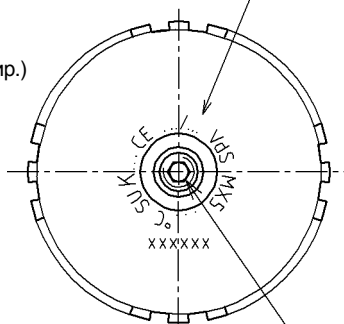
fitting of sprinkler with special tool only:
sprinkler spanner sprinkler 21K-1.1.14
sprinkler installation set type 21
sprinkler guard sprinkler 21K-1.4.15
sprinkler water shield sprinkler 21K-1.4.16

Дефлектор / deflector

Маркировка:

Гидравлические параметры: SU
Коэффициент орошения: K...
Пороговая чувствительность: MX5 (стандарт. реагир.)
Месяц/год изготовления: напр. 11/04
Температура сработки: ...°C
Сертификат: напр. ФдС
Серийный номер: xxxxxx
Знак соответствия стандартам EC: CE

Месяц/год, напр. 11/04
month/year-e.g. 11/04



бесцветная краска K57, K80
бесцветная краска K115
colourless sealing K57, K80
red sealing K115

marking:

spray characteristics: SU
k factor: K...
response sensitivity: MX5 (standard response)
month / year of production: e.g. 11/04
release temperature: ...°C
approval sign: e.g. VdS
serial number: xxxxxx
EC marking of conformity: CE

Ороситель спринклерный 21 MX5 - SP

DN15 - K80, DN15 - K115

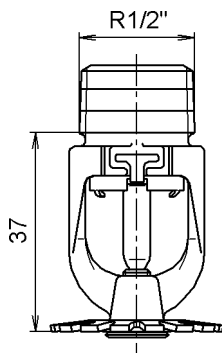
Размеры в мм; Вес в кг/шт.

sprinkler 21 MX5 - SP

DN15 - K80, DN15 - K115

dimensions in mm; weight in kg/pc

Снят с производства!
ending series!



MOE (Ukraine) (Litauen)

Наименование <i>designation</i>	Арт. № <i>order no.</i>	Рисунок № <i>drawing no.</i>	Сертиф. ВдС № <i>VdS approval no.</i>	Вес <i>weight</i>		
Ороситель спринклерный MX5-SP 1/2"-K80-57°C-Ms	84 3005	NZ93-0288	G4040071	0,048		
Ороситель спринклерный MX5-SP 1/2"-K80-68°C-Ms	84 3006					
Ороситель спринклерный MX5-SP 1/2"-K80-79°C-Ms	84 3007					
Ороситель спринклерный MX5-SP 1/2"-K80-93°C-Ms	84 3008					
Ороситель спринклерный MX5-SP 1/2"-K80-141°C-Ms	84 3009					
Ороситель спринклерный MX5-SP 1/2"-K80-57°C-Cr	84 3000					
Ороситель спринклерный MX5-SP 1/2"-K80-68°C-Cr	84 3001			NZ93-0289	G4040075	0,048
Ороситель спринклерный MX5-SP 1/2"-K80-79°C-Cr	84 3002					
Ороситель спринклерный MX5-SP 1/2"-K80-93°C-Cr	84 3003					
Ороситель спринклерный MX5-SP 1/2"-K80-141°C-Cr	84 3004					
Ороситель спринклерный MX5-SP 1/2"-K80-57°C-XCrNi	84 5026					
Ороситель спринклерный MX5-SP 1/2"-K80-68°C-XCrNi	84 5027					
Ороситель спринклерный MX5-SP 1/2"-K80-79°C-XCrNi	84 5028					0,040
Ороситель спринклерный MX5-SP 1/2"-K80-93°C-XCrNi	84 5029					
Ороситель спринклерный MX5-SP 1/2"-K80-141°C-XCrNi	84 5030					
Ороситель спринклерный MX5-SP 1/2"-K115-57°C-Ms	84 3015					
Ороситель спринклерный MX5-SP 1/2"-K115-68°C-Ms	84 3016					
Ороситель спринклерный MX5-SP 1/2"-K115-79°C-Ms	84 3017					
Ороситель спринклерный MX5-SP 1/2"-K115-93°C-Ms	84 3018	NZ93-0289	G4040075			0,048
Ороситель спринклерный MX5-SP 1/2"-K115-141°C-Ms	84 3019					
Ороситель спринклерный MX5-SP 1/2"-K115-57°C-Cr	84 3010					
Ороситель спринклерный MX5-SP 1/2"-K115-68°C-Cr	84 3011					
Ороситель спринклерный MX5-SP 1/2"-K115-79°C-Cr	84 3012					
Ороситель спринклерный MX5-SP 1/2"-K115-93°C-Cr	84 3013					
Ороситель спринклерный MX5-SP 1/2"-K115-141°C-Cr	84 3014			0,040		
Ороситель спринклерный MX5-SP 1/2"-K115-57°C-XCrNi	84 5031					
Ороситель спринклерный MX5-SP 1/2"-K115-68°C-XCrNi	84 5032					
Ороситель спринклерный MX5-SP 1/2"-K115-79°C-XCrNi	84 5033					
Ороситель спринклерный MX5-SP 1/2"-K115-93°C-XCrNi	84 5034					
Ороситель спринклерный MX5-SP 1/2"-K115-141°C-XCrNi	84 5035					

* Ороситель спринклерный из нержавеющей стали без сертификата MOE и GL

* sprinkler in stainless steel without MOE and GL approval

M2-00-07 Teil 2 / 03.08

01.09

ООО «ТИ-СИСТЕМС» ИНЖИНИРИНГ И ПОСТАВКА ТЕХНОЛОГИЧЕСКОГО ОБОРУДОВАНИЯ

Minimax GmbH & Co. KG, Industriestraße 10/12, D-23840 Plo Oldesloe, Phone: +49 (0)4531-883-0 • Fax: +49 (0)4531-883-348 •
Интернет: www.tisys.ru www.tisys.kz www.tisys.by www.tisee.ru www.ti-sistems.by

Телефоны для связи: +7 (495) 7774788, 7489626, 5007154, 55, 65

Эл. почта: info@tisys.ru info@tisys.kz info@tisys.by

Ороситель спринклерный 21 MX5 - SP

DN15 - K80, DN15 - K115

Техн. характеристики:

Гидравл. параметры ороситель SP, розеткой вниз
Пороговая чувствительность...станд.реагирование, RTI > 80
Макс.допустимое рабочее давлениеPS12,5
Давление сработки.....мин. 0,35 бар
Температура сработки...57 °C, 68 °C, 79 °C, 93 °C и 141 °C
Коэффициент орошения80 и 115
Соответствие CE.....согласно EN 12259-1: 2001
.....(EN 12259-1: 1999 + A1)

Сертификат соответствия ЕС

DN15 - K80....0786 - CPD - 40047

DN15 - K115..0786 - CPD - 40051

Материал / поверхность:

Корпус оросителя Msлатунь
Crлатунь, хромир.
XCrNiнержавеющая сталь
Дефлектор, уплотнительная тарелканержавеющая сталь
Ампулаборосиликатное стекло
Установочный винтлатунь, нерж.сталь (Ороситель
.....спринклерный из нерж.стали)
Герметиктефлон
Возможна окраска поверхности в любой цвет RAL!

Внимание:

В зонах с агрессивной, корродирующей средой использовать спринклерные распылители только из нержавеющей стали.

В комплект поставки не входят:

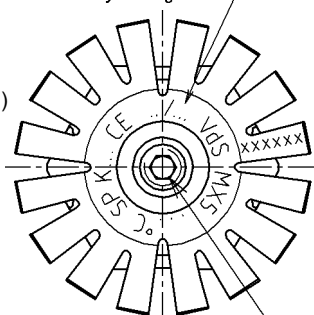
Монтаж спринклерных оросителей только с использованием специальных инструментов:
Спринклерный монтажный ключ спринклер 21K-1.1.14
Спринклерный монтажный набор типа 21
Защитный короб спринклер 21K-1.4.15
Экранная крышка спринклер 21, розеткой внизK-1.4.16
РозеткиK-1.4.1.1 до K-1.4.1.6
Защитный козырек 1/2"K-1.4.7

Маркировка:

Гидравлические параметры: SP
Коэффициент орошения: K...
Пороговая чувствительность: MX5 (стандарт. реагир.)
Месяц/год изготовления: напр. 11/04
Температура сработки: ...°C
Сертификат: напр. ФдС
Серийный номер: xxxxxx
Знак соответствия стандартам ЕС: CE

Дефлектор / deflector

Месяц/год, напр. 11/04
month/year-e.g. 11/04



бесцветная краска K80
бесцветная краска K115
colourless sealing K80
red sealing K115

marking:

spray characteristics: SP
k factor: K...
response sensitivity: MX5 (standard response)
month / year of production: e.g. 11/04
release temperature: ...°C
approval sign: e.g. VdS
serial number: xxxxxx
EC marking of conformity: CE

sprinkler 21 MX5 - SP

DN15 - K80, DN15 - K115

technical data:

characteristicsspray sprinkler SP, pendent
response sensitivitystandard response RTI > 80
maximum permissible operating pressurePS12,5
release pressuremin. 0,35 bar
release temperature57 °C, 68 °C, 79 °C, 93 °C and 141 °C
k factor80 and 115
CE conformityin according with EN 12259-1: 2001
.....(EN 12259-1: 1999 + A1)
EC - Certific. of Conformity DN15 - K80....0786 - CPD - 40047
DN15 - K115..0786 - CPD - 40051

material / surface:

sprinkler body Msbrass
Crbrass, chrome-plated
XCrNistainless steel
deflector, conestainless steel
glass bulbborosilicate glass
threaded pinbrass, stainless steel (stainless steel sprinkler)
sealTeflon
surfaces in all ral colours possible!

caution:

for areas with aggressive, corrosive atmosphere use stainless steel sprinklers only

not included in delivery:

fitting of sprinkler with special tool only:
sprinkler spanner sprinkler 21K-1.1.14
sprinkler installation set type 21
sprinkler guard sprinkler 21K-1.4.15
sprinkler water shield sprinkler 21K-1.4.16
escutcheonK-1.4.1.1 to K-1.4.1.6
deflector shield 1/2"K-1.4.7

Ороситель спринклерный 21 MX5 - FU

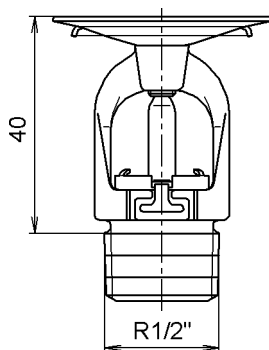
DN15 - K80

Размеры в мм; Вес в кг/шт.

sprinkler 21 MX5 - FU

DN15 - K80

dimensions in mm; weight in kg/pc



G4040072



0786 - CPD - 40048



VNIPO



(Litauen)

Наименование <i>designation</i>	Арт. № <i>order no.</i>	Рисунок № <i>drawing no.</i>	Вес <i>weight</i>
Ороситель спринклерный MX5-FU 1/2"-K80-57°C-Ms	84 3160	NZ93-0192	0,058
Ороситель спринклерный MX5-FU 1/2"-K80-68°C-Ms	84 3161		
Ороситель спринклерный MX5-FU 1/2"-K80-79°C-Ms	84 3162		
Ороситель спринклерный MX5-FU 1/2"-K80-93°C-Ms	84 3163		
Ороситель спринклерный MX5-FU 1/2"-K80-141°C-Ms	84 3164		
Ороситель спринклерный MX5-FU 1/2"-K80-57°C-Cr	84 3155		
Ороситель спринклерный MX5-FU 1/2"-K80-68°C-Cr	84 3156		
Ороситель спринклерный MX5-FU 1/2"-K80-79°C-Cr	84 3157		
Ороситель спринклерный MX5-FU 1/2"-K80-93°C-Cr	84 3158		
Ороситель спринклерный MX5-FU 1/2"-K80-141°C-Cr	84 3159		
Ороситель спринклерный MX5-FU 1/2"-K80-57°C-XCrNi	84 5056		0,050
Ороситель спринклерный MX5-FU 1/2"-K80-68°C-XCrNi	84 5057		
Ороситель спринклерный MX5-FU 1/2"-K80-79°C-XCrNi	84 5058		
Ороситель спринклерный MX5-FU 1/2"-K80-93°C-XCrNi	84 5059		
Ороситель спринклерный MX5-FU 1/2"-K80-141°C-XCrNi	84 5060		

* Ороситель спринклерный из нержавеющей стали без сертификата GL

* sprinkler in stainless steel without GL approval

M2-00-07 Teil 3 / 04.07

01.07

Ороситель спринклерный 21 MX5 - FU DN15 - K80

sprinkler 21 MX5 - FU DN15 - K80

Техн. характеристики:

Гидравл. параметры ороситель FU, розеткой вверх
Пороговая чувствительность...станд.реагирование, RTI > 80
Макс.допустимое рабочее давлениеPS12,5
Давление сработки.....мин. 0,35 бар
Температура сработки...57 °С, 68 °С, 79 °С, 93 °С и 141 °С
Коэффициент орошения80
Соответствие CE.....согласно EN 12259-1: 2001
.....(EN 12259-1: 1999 + A1)

Материал / поверхность:

Корпус оросителя Msлатунь
Crлатунь, хромир.
XCrNiнержавеющая сталь
Дефлектор, уплотнительная тарелканержавеющая сталь
Ампулаборосиликатное стекло
Установочный винтлатунь, нерж.сталь (Ороситель
.....спринклерный из нерж.стали)
Герметиктефлон
Возможна окраска поверхности в любой цвет RAL!

Внимание:

В зонах с агрессивной, корродирующей средой использовать спринклерные распылители только из нержавеющей стали.

В комплект поставки не входят:

Монтаж спринклерных оросителей только с использованием специальных инструментов:
Спринклерный монтажный ключ спринклер 21K-1.1.14
Спринклерный монтажный набор типа 21K-1.4.15
Защитный короб спринклер 21K-1.4.15
Экранная крышка спринклер 21K-1.4.16

technical data:

characteristicsflat spray sprinkler FU, upright
response sensitivitystandard response RTI > 80
maximum permissible operating pressurePS12,5
release pressuremin. 0,35 bar
release temperature57 °C, 68 °C, 79 °C, 93 °C and 141 °C
k factor80
CE conformityin according with EN 12259-1: 2001
.....(EN 12259-1: 1999 + A1)

material / surface:

sprinkler body Msbrass
Crbrass, chrome-plated
XCrNistainless steel
deflector, conestainless steel
glass bulbborosilicate glass
threaded pinbrass, stainless steel (stainless steel sprinkler)
sealTeflon
surfaces in all ral colours possible!

caution:

for areas with aggressive, corrosive atmosphere use stainless steel sprinklers only

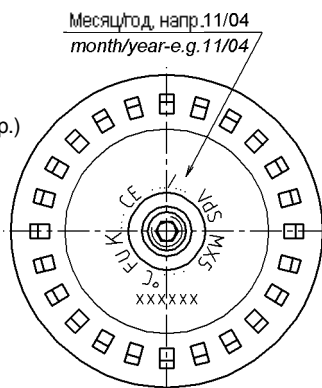
not included in delivery:

fitting of sprinkler with special tool only:
sprinkler spanner sprinkler 21K-1.1.14
sprinkler installation set type 21K-1.4.15
sprinkler guard sprinkler 21K-1.4.15
sprinkler water shield sprinkler 21K-1.4.16

Дефлектор / deflector

Маркировка:

Гидравлические параметры: FU
Коэффициент орошения: K...
Пороговая чувствительность: MX5 (стандарт. реагир.)
Месяц/год изготовления: напр. 11/04
Температура сработки: ...°C
Сертификат: напр. ФдС
Серийный номер: xxxxxx
Знак соответствия стандартам ЕС: CE



marking:

spray characteristics: FU
k factor: K...
response sensitivity: MX5 (standard response)
month / year of production: e.g. 11/04
release temperature: ...°C
approval sign: e.g. VdS
serial number: xxxxxx
EC marking of conformity: CE

Ороситель спринклерный 21 MX5 - FP

DN10 - K57, DN15 - K80

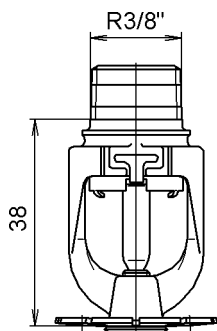
Размеры в мм; Вес в кг/шт.

sprinkler 21 MX5 - FP

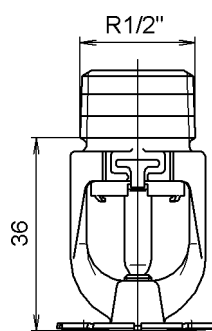
DN10 - K57, DN15 - K80

dimensions in mm; weight in kg/pc

DN10 - K57



DN15 - K80



(Litauen)

Наименование <i>designation</i>	Арт. № <i>order no.</i>	Рисунок № <i>drawing no.</i>	Сертификат ФДС № <i>VdS approval no.</i>	Вес <i>weight</i>
Ороситель спринклерный MX5-FP 3/8"-K57-57°C-Ms	84 3130	NZ93-0178	G4040069	0,048
Ороситель спринклерный MX5-FP 3/8"-K57-68°C-Ms	84 3131			
Ороситель спринклерный MX5-FP 3/8"-K57-79°C-Ms	84 3132			
Ороситель спринклерный MX5-FP 3/8"-K57-93°C-Ms	84 3133			
Ороситель спринклерный MX5-FP 3/8"-K57-141°C-Ms	84 3134			
Ороситель спринклерный MX5-FP 3/8"-K57-57°C-Cr	84 3125			
Ороситель спринклерный MX5-FP 3/8"-K57-68°C-Cr	84 3126			
Ороситель спринклерный MX5-FP 3/8"-K57-79°C-Cr	84 3127			0,040
Ороситель спринклерный MX5-FP 3/8"-K57-93°C-Cr	84 3128			
Ороситель спринклерный MX5-FP 3/8"-K57-141°C-Cr	84 3129			
Ороситель спринклерный MX5-FP 3/8"-K57-57°C-XCrNi	84 4917			
Ороситель спринклерный MX5-FP 3/8"-K57-68°C-XCrNi	84 4918			
Ороситель спринклерный MX5-FP 3/8"-K57-79°C-XCrNi	84 4919			
Ороситель спринклерный MX5-FP 3/8"-K57-93°C-XCrNi	84 4920			
Ороситель спринклерный MX5-FP 3/8"-K57-141°C-XCrNi	84 4921	NZ93-0179	G4040073	0,054
Ороситель спринклерный MX5-FP 1/2"-K80-57°C-Ms	84 3140			
Ороситель спринклерный MX5-FP 1/2"-K80-68°C-Ms	84 3141			
Ороситель спринклерный MX5-FP 1/2"-K80-79°C-Ms	84 3142			
Ороситель спринклерный MX5-FP 1/2"-K80-93°C-Ms	84 3143			
Ороситель спринклерный MX5-FP 1/2"-K80-141°C-Ms	84 3144			
Ороситель спринклерный MX5-FP 1/2"-K80-57°C-Cr	84 3135			
Ороситель спринклерный MX5-FP 1/2"-K80-68°C-Cr	84 3136			
Ороситель спринклерный MX5-FP 1/2"-K80-79°C-Cr	84 3137			0,046
Ороситель спринклерный MX5-FP 1/2"-K80-93°C-Cr	84 3138			
Ороситель спринклерный MX5-FP 1/2"-K80-141°C-Cr	84 3139			
Ороситель спринклерный MX5-FP 1/2"-K80-57°C-XCrNi	84 4922			
Ороситель спринклерный MX5-FP 1/2"-K80-68°C-XCrNi	84 4923			
Ороситель спринклерный MX5-FP 1/2"-K80-79°C-XCrNi	84 4924			
Ороситель спринклерный MX5-FP 1/2"-K80-93°C-XCrNi	84 4925			
Ороситель спринклерный MX5-FP 1/2"-K80-141°C-XCrNi	84 4926			

* Ороситель спринклерный из нержавеющей стали без сертификата GL

* sprinkler in stainless steel without GL approval

M2-00-07 Teil 4 / 04.07

01.07

ООО «ТИ-СИСТЕМС» - ИНЖИНИРИНГ И ПОСТАВКА ТЕХНОЛОГИЧЕСКОГО ОБОРУДОВАНИЯ

Minimax GmbH & Co. KG, Industriestraße 10/12, D-23840 Pöhl, Schleswig-Holstein, Germany • Phone: +49 (0)4531-883-0 • Fax: +49 (0)4531-883-348 •
Интернет: www.tisys.ru www.tisys.kz www.tisys.by www.tisee.ru www.ti-sistems.pl

Телефоны для связи: +7 (495) 7774788, 7489626, 5007154, 55, 65

Эл. почта: info@tisys.ru info@tisys.kz info@tisys.by

Ороситель спринклерный 21 MX5 - FP

DN10 - K57, DN15 - K80

Техн. характеристики:

Гидравл. параметры ороситель FP, розеткой вниз
Пороговая чувствительность...станд.реагирование, RTI> 80
Макс.допустимое рабочее давлениеPS12,5
Давление сработки.....мин. 0,35 бар
Температура сработки...57 °С, 68 °С, 79 °С, 93 °С и 141 °С
Коэффициент орошения57 и 80
Соответствие CE.....согласно EN 12259-1: 2001
.....(EN 12259-1: 1999 + A1)
Сертификат соответствия ЕС
DN10 - K57....0786 - CPD - 40047
DN15 - K80....0786 - CPD - 40051

Материал / поверхность:

Корпус оросителя Msлатунь
Crлатунь, хромир.
XCrNiнержавеющая сталь
Дефлектор, уплотнительная тарелканержавеющая сталь
Ампулаборосиликатное стекло
Установочный винтлатунь, нерж.сталь (Ороситель
.....спринклерный из нерж.стали)
Герметиктефлон
Возможна окраска поверхности в любой цвет RAL!

Внимание:

В зонах с агрессивной, корродирующей средой использовать спринклерные распылители только из нержавеющей стали.

В комплект поставки не входят:

Монтаж спринклерных оросителей только с использованием специальных инструментов:
Спринклерный монтажный ключ спринклер 21K-1.1.14
Спринклерный монтажный набор типа 21
Защитный короб спринклер 21K-1.4.15
Экранная крышка спринклер 21, розеткой внизK-1.4.16
РозеткиK-1.4.1.1 до K-1.4.1.6
Защитный козырек 1/2"K-1.4.7

sprinkler 21 MX5 - FP DN10 - K57, DN15 - K80

technical data:

characteristicsflat spray sprinkler FP, pendent
response sensitivitystandard response RTI > 80
maximum permissible operating pressurePS12,5
release pressuremin. 0,35 bar
release temperature57 °C, 68 °C, 79 °C, 93 °C and 141 °C
k factor57 and 80
CE conformityin according with EN 12259-1: 2001
.....(EN 12259-1: 1999 + A1)
EC - Certific. of Conformity DN10 - K57....0786 - CPD - 40047
DN15 - K80....0786 - CPD - 40051

material / surface:

sprinkler body Msbrass
Crbrass, chrome-plated
XCrNistainless steel
deflector, conestainless steel
glass bulbborosilicate glass
threaded pinbrass, stainless steel (stainless steel sprinkler)
sealTeflon
surfaces in all ral colours possible!

caution:

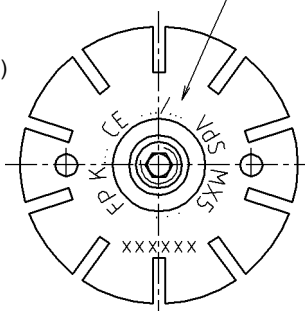
for areas with aggressive, corrosive atmosphere use stainless steel sprinklers only

not included in delivery:

fitting of sprinkler with special tool only:
sprinkler spanner sprinkler 21K-1.1.14
sprinkler installation set type 21K-1.4.15
sprinkler guard sprinkler 21K-1.4.15
sprinkler water shields sprinkler 21 pendentK-1.4.16
escutcheonK-1.4.1.1 to K-1.4.1.6
deflector shield 1/2"K-1.4.7

Дефлектор / deflector

Месяц/год, напр. 11/04
month/year-e.g. 11/04



Маркировка:

Гидравлические параметры: FP
Коэффициент орошения: K...
Пороговая чувствительность: MX5 (стандарт. реагир.)
Месяц/год изготовления: напр. 11/04
Температура сработки: ...°C
Сертификат: напр. ФдС
Серийный номер: xxxxxx
Знак соответствия стандартам ЕС: CE

marking:

spray characteristics: FP
k factor: K...
response sensitivity: MX5 (standard response)
month / year of production: e.g. 11/04
release temperature: ...°C
approval sign: e.g. VdS
serial number: xxxxxx
EC marking of conformity: CE

Ороситель спринклерный MX - CUP

sprinkler MX - CUP

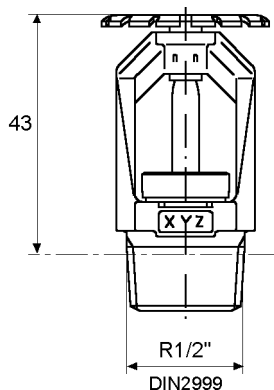
DN15

dimensions in mm; weight in kg/pc

DN15

Размеры в мм; Вес в кг/шт.

VdS



Снят с производства! / ending series!

Наименование <i>designation</i>	Арт. № <i>order no.</i>	Рисунок № <i>drawing no.</i>	Сертификат ФДС № <i>VdS approval no.</i>	Вес <i>weight</i>
Ороситель спринклерный MX-CUP 1/2x 68C-Ms	87 4398	NZ93-0261	G4960004	0,065
Ороситель спринклерный MX-CUP 1/2x 93C-Ms	87 4416			
Ороситель спринклерный MX-CUP 1/2x 68C-XCrNi	88 5873	NZ93-0248		0,055
Ороситель спринклерный MX-CUP 1/2x 79C-XCrNi	88 5874			
Ороситель спринклерный MX-CUP 1/2x 93C-XCrNi	88 5875			
Ороситель спринклерный MX-CUP 1/2x 141C-XCrNi	88 5876			
Ороситель спринклерный MX-CUP 1/2x 182C-XCrNi	88 5877			

Техн. характеристики:

Гидравл. параметры стандарт.ороситель,
.....розеткой вниз или вверх
Пороговая чувствительность...станд.реагирование, RTI > 80
Рабочее давлениемакс. PS12,5
Корпус оросителя Msлатунь
Crлатунь, хромир.
XCrNiнержавеющая сталь
Дефлекторнержавеющая сталь

technical data:

characteristicsconventional sprinkler, pendent or upright
response sensitivitystandard response RTI > 80
operating pressuremax. 12,5 bar
sprinkler body Msbrass
Crbrass, chrome-plated
XCrNistainless steel
deflectorstainless steel

В комплект поставки не входят:

Монтаж спринклерных оросителей только с использованием
специальных инструментов:
Спринклерный монтажный ключK-1.4.10
РозеткиK-1.4.1 до K-1.4.3

not included in delivery:

fitting of sprinkler with special tool only:
sprinkler spannerK-1.4.10
escutcheonK-1.4.1 to K-1.4.3

M2-01-03 Teil 5 / 03.06

01.06

Ороситель спринклерный MX - SWU

DN15

Размеры в мм; Вес в кг/шт.

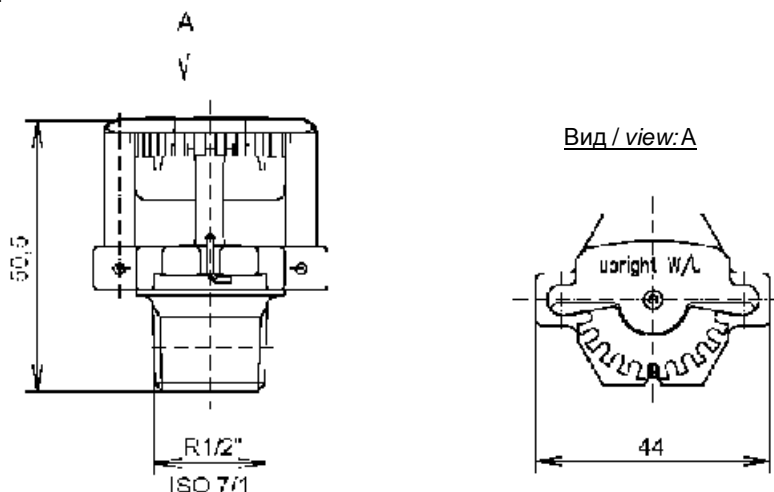
sprinkler MX - SWU

DN15

dimensions in mm; weight in kg/pc

VdS

G4950023



Наименование designation	Арт. № order no.	Вес weight
Ороситель спринклерный MX-SWU 1/2x 68C-Cr	87 8409	0,12
Ороситель спринклерный MX-SWU 1/2x 79C-Cr	87 8410	
Ороситель спринклерный MX-SWU 1/2x 93C-Cr	87 8422	
Ороситель спринклерный MX-SWU 1/2x 141C-Cr	87 8434	

Техн. характеристики:

Гидравл. параметры.....ороситель боковой стены,
.....розеткой вверх
Пороговая чувствительность...станд.реагирование, RTI > 80
Корпус оросителя и дефлекторнержавеющая сталь
Маркировкасм.стр.2
Радиус орошения.....см.стр.2

Эксплуатация::

ЗоныLH и OH
Поверхность, защищаемая одним оросителем ..макс. 12 м²
Интенсивность орошениямакс. 5 мм / мин.

В комплект поставки не входят:

Монтаж спринклерных оросителей только с использованием
специальных инструментов:
Спринклерный монтажный ключK-1.4.10
Розетки.....K-1.4.1 - K-1.4.2

technical data:

characteristicssidewall sprinkler, upright
response sensitivitystandard response RTI > 80
sprinkler body and deflectorbrass, chrome-plated
markingsee page 2
spray curvessee page 2

application:

areasLH and OH, in acc. to VdS CEA 4001 rule
coverage area each sprinklermax. 12 m²
discharge densitymax. 5 mm/ min.

not included in delivery:

fitting of sprinkler with special tool only:
sprinkler spannerK-1.4.10
escutcheonK-1.4.1 - K-1.4.2

M2-01-03 Teil 6 / 07.05

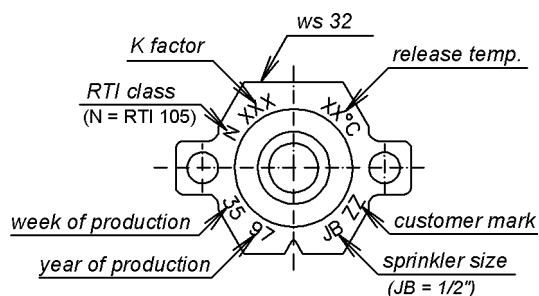
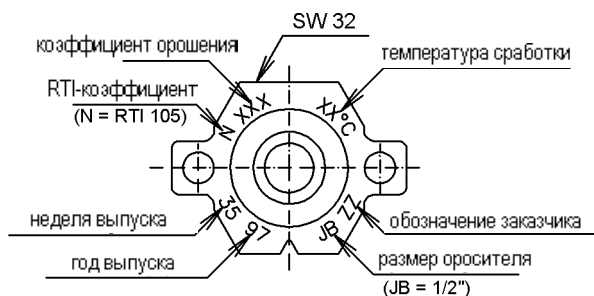
01.05

Ороситель спринклерный MX - SWU DN15

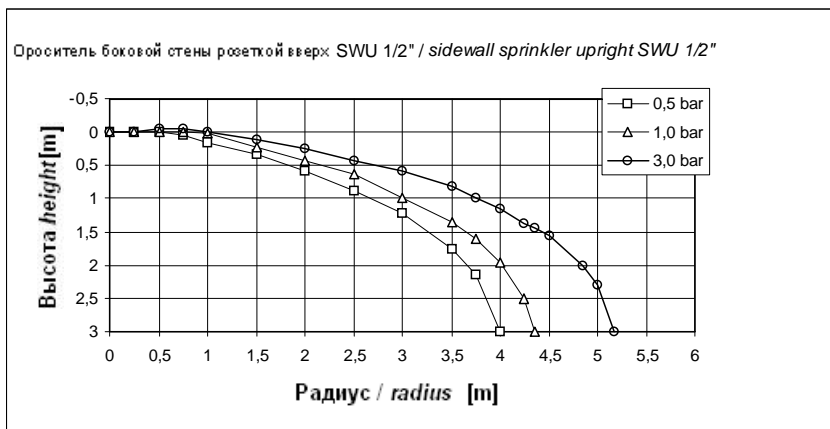
sprinkler MX - SWU DN15

Маркировка:

marking:



Радиус орошения / spray curves:



Площадь орошения / spray area

Ороситель спринклерный MX - SWP

DN15

Размеры в мм; Вес в кг/шт.

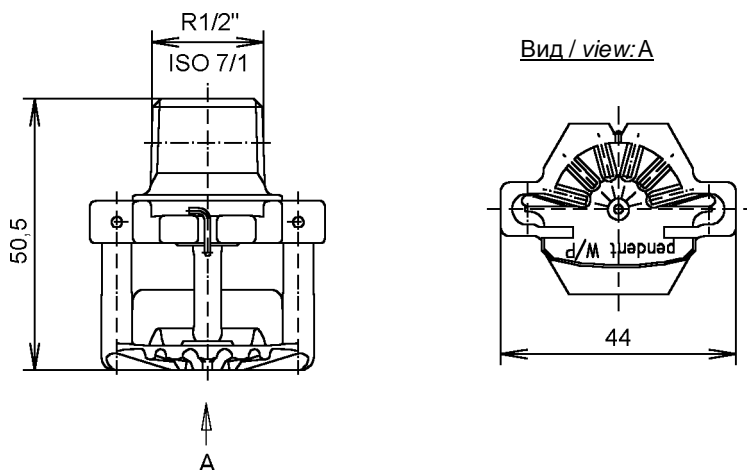
sprinkler MX - SWP

DN15

dimensions in mm; weight in kg/pc

VdS

G4950024



Наименование <i>designation</i>	Арт. № <i>order no.</i>	Вес <i>weight</i>
Ороситель спринклерный MX-SWP 1/2x 68C-Cr	87 8320	0,12
Ороситель спринклерный MX-SWP 1/2x 79C-Cr	87 8331	
Ороситель спринклерный MX-SWP 1/2x 93C-Cr	87 8343	
Ороситель спринклерный MX-SWP 1/2x 141C-Cr	87 8355	

Техн. характеристики:

Гидравл. параметры.....ороситель боковой стены,
.....розеткой вниз
Пороговая чувствительность...станд.реагирование, RTI > 80
Корпус оросителя и дефлекторнержавеющая сталь
Маркировкасм.стр.2
Радиус орошения.....см.стр.2

Эксплуатация:

ЗоныLH и OH
Поверхность, защищаемая одним оросителем ..макс. 12 м²
Интенсивность орошениямакс. 5 мм / мин.

В комплект поставки не входят:

Монтаж спринклерных оросителей только с использованием
специальных инструментов:
Спринклерный монтажный ключK-1.4.10
Розетки.....K-1.4.1, K-1.4.2, K-1.4.3

technical data:

characteristicssidewall sprinkler, pendent
response sensitivitystandard response RTI > 80
sprinkler body and deflectorbrass, chrome-plated
markingsee page 2
spray curvessee page 2

application:

areasLH and OH, in acc. to VdS CEA 4001 rule
coverage area each sprinklermax. 12 m²
discharge densitymax. 5 mm / min.

not included in delivery:

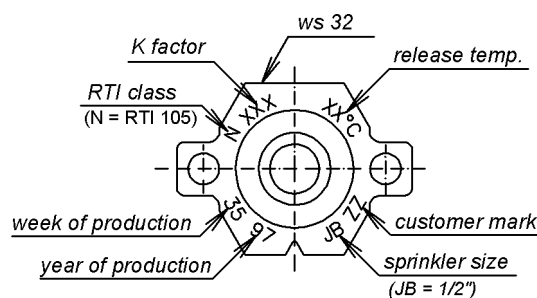
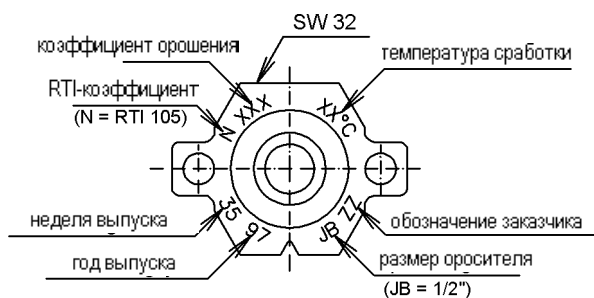
fitting of sprinkler with special tool only:
sprinkler spannerK-1.4.10
escutcheonK-1.4.1, K-1.4.2, K-1.4.3

Ороситель спринклерный MX - SWP DN15

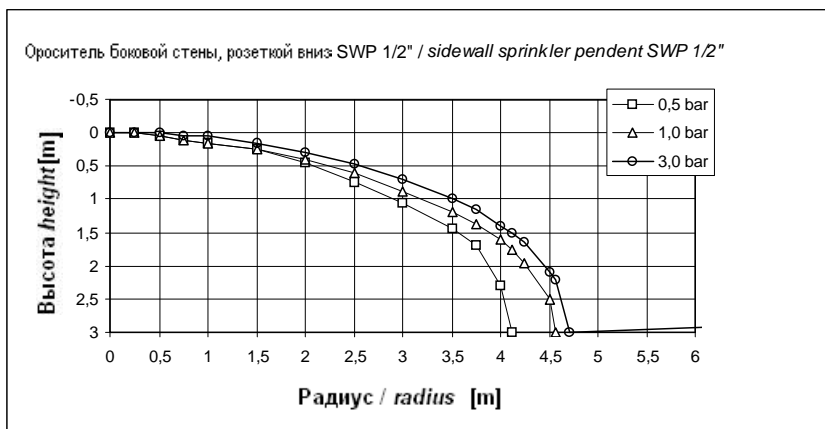
sprinkler MX - SWP DN15

Маркировка:

marking:



Радиус орошения / spray curves:



Площадь орошения / spray area

Ороситель спринклерный MXS - SU

DN15, DN20

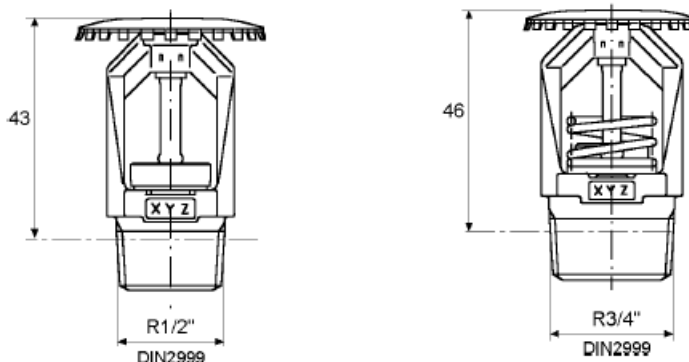
Размеры в мм; Вес в кг/шт.

sprinkler MXS - SU

DN15, DN20

dimensions in mm; weight in kg/pc

VdS



Наименование <i>designation</i>	Арт. № <i>order no.</i>	Сертификат ФдС № VdS approval no.	Вес <i>weight</i>
Ороситель спринклерный MXS-SU 1/2x 68C-Ms	81 4041	G4860022	0,07
Ороситель спринклерный MXS-SU 1/2x 68C-XCrNi	88 5904		0,06
Ороситель спринклерный MXS-SU 3/4x 68C-Ms	85 7586	G4920051	0,11

Техн. характеристики:

Гидравл. параметрыороситель экранный, розеткой вверх
 Пороговая чувствительностьстанд.реагирование,
RTI50- 80
 Рабочее давлениемакс. 12,5 бар
 Корпус оросителя Msлатунь
 XCrNiнерж.сталь
 Дефлекторнерж.сталь

technical data:

characteristicsspray sprinkler, upright
response sensitivitystandard response RTI50- 80
operating pressuremax. 12,5 bar
sprinkler body Msbrass
 XCrNistainless steel
deflectorstainless steel

В комплект поставки не входят:

Монтаж спринклерных оросителей только с использованием
 специальных инструментов:
 Спринклерный монтажный ключK-1.4.10

not included in delivery:

fitting of sprinkler with special tool only:
sprinkler spannerK-1.4.10

M2-01-03 Teil 7/07.05

01.05

Ороситель спринклерный 21 MX3 - SU

DN10 - K57, DN15 - K80, DN15 - K115

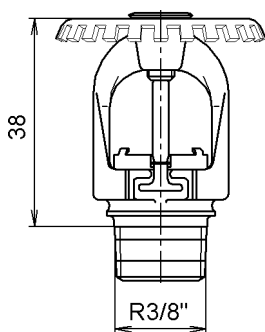
Размеры в мм; Вес в кг/шт.

sprinkler 21 MX3 - SU

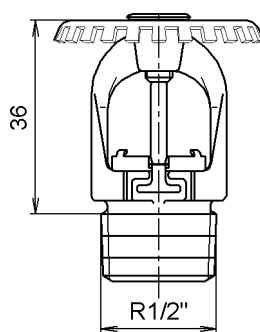
DN10 - K57, DN15 - K80, DN15 - K115

dimensions in mm; weight in kg/pc

DN10 - K57



DN15 - K80, DN15 - K115



MOE (Ukraine)



(Litauen)

Наименование <i>designation</i>	Арт. № <i>order no.</i>	Рисунок № <i>drawing no.</i>	Сертификат ФдС № <i>VdS approval no.</i>	Вес <i>weight</i>
Ороситель спринклерный MX3-SU 3/8"-K57-57°C-Ms	84 3050	NZ93-0170	G4040060	0,052
Ороситель спринклерный MX3-SU 3/8"-K57-68°C-Ms	84 3051			
Ороситель спринклерный MX3-SU 3/8"-K57-79°C-Ms	84 3052			
Ороситель спринклерный MX3-SU 3/8"-K57-93°C-Ms	84 3053			
Ороситель спринклерный MX3-SU 3/8"-K57-141°C-Ms	84 3054			
Ороситель спринклерный MX3-SU 3/8"-K57-57°C-Cr	84 3045			
Ороситель спринклерный MX3-SU 3/8"-K57-68°C-Cr	84 3046			
Ороситель спринклерный MX3-SU 3/8"-K57-79°C-Cr	84 3047			
Ороситель спринклерный MX3-SU 3/8"-K57-93°C-Cr	84 3048			
Ороситель спринклерный MX3-SU 3/8"-K57-141°C-Cr	84 3049			
Ороситель спринклерный MX3-SU 3/8"-K57-57°C-XCrNi	84 4070			0,046
Ороситель спринклерный MX3-SU 3/8"-K57-68°C-XCrNi	84 4071			
Ороситель спринклерный MX3-SU 3/8"-K57-79°C-XCrNi	84 4072			
Ороситель спринклерный MX3-SU 3/8"-K57-93°C-XCrNi	84 4073			
Ороситель спринклерный MX3-SU 3/8"-K57-141°C-XCrNi	84 4074			

* Ороситель MX3-SU 3/8" без сертификата MOE
Ороситель из нержавеющей стали без сертификатов
MOE и GL

* sprinkler MX3-SU 3/8" without MOE approval
sprinkler in stainless steel without MOE and GL approval

M2-00-07 Teil 5 / 04.07

01.07

ООО «ТИ-СИСТЕМС» ИНЖИНИРИНГ И ПОСТАВКА ТЕХНОЛОГИЧЕСКОГО ОБОРУДОВАНИЯ

Minimax GmbH, Germany, Industriestraße 10/12, D-23840 Brd. Oldesloe, Phone: +49 (0)4531-883-0 • Fax: +49 (0)4531-883-348 •
Интернет: www.tisys.ru www.tisys.kz www.tisys.by www.tisee.ru www.ti-sistems.by

Телефоны для связи: +7 (495) 7774788, 7489626, 5007154, 55, 65

Эл. почта: info@tisys.ru info@tisys.kz info@tisys.by

**Ороситель спринклерный
21 MX3 - SU**
DN10 - K57, DN15 - K80, DN15 - K115

sprinkler 21 MX3 - SU
DN10 - K57, DN15 - K80, DN15 - K115

Наименование <i>designation</i>	Арт. № <i>order no.</i>	Рисунок № <i>drawing no.</i>	Сертификат ФДС № <i>VdS approval no.</i>	Вес <i>weight</i>
Ороситель спринклерный MX3-SU 1/2"-K80-57°C-Ms	84 3060	NZ93-0171	G4040062	0,058
Ороситель спринклерный MX3-SU 1/2"-K80-68°C-Ms	84 3061			
Ороситель спринклерный MX3-SU 1/2"-K80-79°C-Ms	84 3062			
Ороситель спринклерный MX3-SU 1/2"-K80-93°C-Ms	84 3063			
Ороситель спринклерный MX3-SU 1/2"-K80-141°C-Ms	84 3064			
Ороситель спринклерный MX3-SU 1/2"-K80-57°C-Cr	84 3055			
Ороситель спринклерный MX3-SU 1/2"-K80-68°C-Cr	84 3056			
Ороситель спринклерный MX3-SU 1/2"-K80-79°C-Cr	84 3057			
Ороситель спринклерный MX3-SU 1/2"-K80-93°C-Cr	84 3058			
Ороситель спринклерный MX3-SU 1/2"-K80-141°C-Cr	84 3059			
Ороситель спринклерный MX3-SU 1/2"-K80-57°C-XCrNi	84 4075			0,050
Ороситель спринклерный MX3-SU 1/2"-K80-68°C-XCrNi	84 4076			
Ороситель спринклерный MX3-SU 1/2"-K80-79°C-XCrNi	84 4077			
Ороситель спринклерный MX3-SU 1/2"-K80-93°C-XCrNi	84 4078			
Ороситель спринклерный MX3-SU 1/2"-K80-141°C-XCrNi	84 4079			
Ороситель спринклерный MX3-SU 1/2"-K115-57°C-Ms	84 3070	NZ93-0172	G4040066	0,054
Ороситель спринклерный MX3-SU 1/2"-K115-68°C-Ms	84 3071			
Ороситель спринклерный MX3-SU 1/2"-K115-79°C-Ms	84 3072			
Ороситель спринклерный MX3-SU 1/2"-K115-93°C-Ms	84 3073			
Ороситель спринклерный MX3-SU 1/2"-K115-141°C-Ms	84 3074			
Ороситель спринклерный MX3-SU 1/2"-K115-57°C-Cr	84 3065			
Ороситель спринклерный MX3-SU 1/2"-K115-68°C-Cr	84 3066			
Ороситель спринклерный MX3-SU 1/2"-K115-79°C-Cr	84 3067			
Ороситель спринклерный MX3-SU 1/2"-K115-93°C-Cr	84 3068			
Ороситель спринклерный MX3-SU 1/2"-K115-141°C-Cr	84 3069			
Ороситель спринклерный MX3-SU 1/2"-K115-57°C-XCrNi	84 4080			0,046
Ороситель спринклерный MX3-SU 1/2"-K115-68°C-XCrNi	84 4081			
Ороситель спринклерный MX3-SU 1/2"-K115-79°C-XCrNi	84 4082			
Ороситель спринклерный MX3-SU 1/2"-K115-93°C-XCrNi	84 4083			
Ороситель спринклерный MX3-SU 1/2"-K115-141°C-XCrNi	84 4084			

Ороситель спринклерный 21 MX3 - SU

DN10 - K57, DN15 - K80, DN15 - K115

Техн. характеристики:

Гидравл. параметрыороситель SU, розеткой вверх
Пороговая чувствительность...быстр.реагирование, RTI < 50
Макс.допустимое рабочее давлениеPS12,5
Давление сработки.....мин. 0,35 бар
Температура сработки...57 °C, 68 °C, 79 °C, 93 °C и 141 °C
Коэффициент орошения57, 80 и 115
Соответствие CE.....согласно EN 12259-1: 2001
.....(EN 12259-1: 1999 + A1)
Сертификат соответствия ЕС
DN10 - K57....0786 - CPD - 40036
DN15 - K80....0786 - CPD - 40038
DN15 - K115..0786 - CPD - 40042

Материал / поверхность:

Корпус оросителя Msлатунь
Crлатунь, хромир.
XCrNiнержавеющая сталь
Дефлектор, уплотнительная тарелканержавеющая сталь
Ампулаборосиликатное стекло
Установочный винтлатунь, нерж.сталь (Ороситель
.....спринклерный из нерж.стали)
Герметиктефлон
Возможна окраска поверхности в любой цвет RAL!

Внимание:

В зонах с агрессивной, корродирующей средой использовать спринклерные распылители только из нержавеющей стали.

В комплект поставки не входят:

Монтаж спринклерных оросителей только с использованием специальных инструментов:
Спринклерный монтажный ключ спринклер 21K-1.1.14
Спринклерный монтажный набор типа 21
Защитный короб спринклер 21K-1.4.15
Экранная крышка спринклер 21K-1.4.16

sprinkler 21 MX3 - SU

DN10 - K57, DN15 - K80, DN15 - K115

technical data:

characteristicsspray sprinkler SU, upright
response sensitivityfast response RTI < 50
maximum permissible operating pressurePS12,5
release pressuremin. 0,35 bar
release temperature57 °C, 68 °C, 79 °C, 93 °C and 141 °C
k factor57, 80 and 115
CE conformityin according with EN 12259-1: 2001
.....(EN 12259-1: 1999 + A1)
EC - Certific. of Conformity DN10 - K57....0786 - CPD - 40036
DN15 - K80....0786 - CPD - 40038
DN15 - K115..0786 - CPD - 40042

material / surface:

sprinkler body Msbrass
Crbrass, chrome-plated
XCrNistainless steel
deflector, conestainless steel
glass bulbborosilicate glass
threaded pinbrass, stainless steel (stainless steel sprinkler)
sealTeflon
surfaces in all ral colours possible!

caution:

for areas with aggressive, corrosive atmosphere use stainless steel sprinklers only

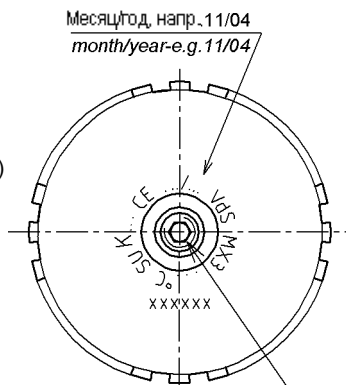
not included in delivery:

fitting of sprinkler with special tool only:
sprinkler spanner sprinkler 21K-1.1.14
sprinkler installation set type 21
sprinkler guard sprinkler 21K-1.4.15
sprinkler water shield sprinkler 21K-1.4.16

Дефлектор / deflector

Маркировка:

Гидравлические параметры: SU
Коэффициент орошения: K...
Пороговая чувствительность: MX3 (быстр. реагир.)
Месяц/год изготовления: напр. 11/04
Температура сработки: ...°C
Сертификат: напр. ФДС
Серийный номер: xxxxxx
Знак соответствия стандартам ЕС: CE



marking:

spray characteristics: SU
k factor: K...
response sensitivity: MX3 (fast response)
month / year of production: e.g. 11/04
release temperature: ...°C
approval sign: e.g. VdS
serial number: xxxxxx
EC marking of conformity: CE

бесцветная краска K57, K80
бесцветная краска K115
colourless sealing K57, K80
red sealing K115

Ороситель спринклерный 21 MX3 - SP

DN15 - K80, DN15 - K115

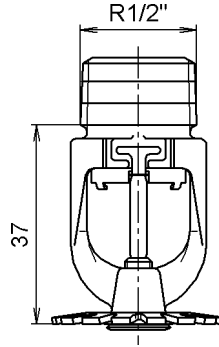
Размеры в мм; Вес в кг/шт.

sprinkler 21 MX3 - SP

DN15 - K80, DN15 - K115

dimensions in mm; weight in kg/pc

Снят с производства!
ending series!



MOE (Ukraine)

(Litauen)

Наименование <i>designation</i>	Арт. № <i>order no.</i>	Рисунок №. <i>drawing no.</i>	Сертификат ФДС <i>VdS approval no.</i>	Вес <i>weight</i>
Ороситель спринклерный MX3-SP 1/2"-K80-57°C-Ms	84 2970	NZ93-0299	G4040063	0,052
Ороситель спринклерный MX3-SP 1/2"-K80-68°C-Ms	84 2971			
Ороситель спринклерный MX3-SP 1/2"-K80-79°C-Ms	84 2972			
Ороситель спринклерный MX3-SP 1/2"-K80-93°C-Ms	84 2973			
Ороситель спринклерный MX3-SP 1/2"-K80-141°C-Ms	84 2974			
Ороситель спринклерный MX3-SP 1/2"-K80-57°C-Cr	84 2965			
Ороситель спринклерный MX3-SP 1/2"-K80-68°C-Cr	84 2966			
Ороситель спринклерный MX3-SP 1/2"-K80-79°C-Cr	84 2967			
Ороситель спринклерный MX3-SP 1/2"-K80-93°C-Cr	84 2968			
Ороситель спринклерный MX3-SP 1/2"-K80-141°C-Cr	84 2969			
Ороситель спринклерный MX3-SP 1/2"-K80-57°C-XCrNi	84 5041	NZ93-0200	G4040067	0,046
Ороситель спринклерный MX3-SP 1/2"-K80-68°C-XCrNi	84 5042			
Ороситель спринклерный MX3-SP 1/2"-K80-79°C-XCrNi	84 5043			
Ороситель спринклерный MX3-SP 1/2"-K80-93°C-XCrNi	84 5044			
Ороситель спринклерный MX3-SP 1/2"-K80-141°C-XCrNi	84 5045			
Ороситель спринклерный MX3-SP 1/2"-K115-57°C-Ms	84 2980			
Ороситель спринклерный MX3-SP 1/2"-K115-68°C-Ms	84 2981			
Ороситель спринклерный MX3-SP 1/2"-K115-79°C-Ms	84 2982			
Ороситель спринклерный MX3-SP 1/2"-K115-93°C-Ms	84 2983			
Ороситель спринклерный MX3-SP 1/2"-K115-141°C-Ms	84 2984			
Ороситель спринклерный MX3-SP 1/2"-K115-57°C-Cr	84 2975			
Ороситель спринклерный MX3-SP 1/2"-K115-68°C-Cr	84 2976			
Ороситель спринклерный MX3-SP 1/2"-K115-79°C-Cr	84 2977			
Ороситель спринклерный MX3-SP 1/2"-K115-93°C-Cr	84 2978			
Ороситель спринклерный MX3-SP 1/2"-K115-141°C-Cr	84 2979			
Ороситель спринклерный MX3-SP 1/2"-K115-57°C-XCrNi	84 5046			0,038
Ороситель спринклерный MX3-SP 1/2"-K115-68°C-XCrNi	84 5047			
Ороситель спринклерный MX3-SP 1/2"-K115-79°C-XCrNi	84 5048			
Ороситель спринклерный MX3-SP 1/2"-K115-93°C-XCrNi	84 5049			
Ороситель спринклерный MX3-SP 1/2"-K115-141°C-XCrNi	84 5050			

* Ороситель из нержавеющей стали без сертификата MOE и GL

* sprinkler in stainless steel without MOE and GL approval

ООО «ТИ-СИСТЕМС» - ИНЖИНИРИНГ И ПОСТАВКА ТЕХНОЛОГИЧЕСКОГО ОБОРУДОВАНИЯ

Minimax GmbH & Co. KG, Industriestraße 10/12, D-23840 Pöhl, Oldesloe, Phone: +49 (0)4531-803-0 • Fax: +49 (0)4531-803-348 •
Интернет: www.tisys.ru www.tisys.kz www.tisys.by www.tisee.ru www.ti-sistems.pl

Телефоны для связи: +7 (495) 7774788, 7489626, 5007154, 55, 65

Эл. почта: info@tisys.ru info@tisys.kz info@tisys.by

Ороситель спринклерный 21 MX3 - SP

DN15 - K80, DN15 - K115

Техн. характеристики:

Гидравл. параметры ороситель SP, розеткой вниз
Пороговая чувствительность...быстр.реагирование, RTI < 50
Макс.допустимое рабочее давлениеPS12,5
Давление сработки.....мин. 0,35 бар
Температура сработки...57 °C, 68 °C, 79 °C, 93 °C и 141 °C
Коэффициент орошения80 и 115
Соответствие CE.....согласно EN 12259-1: 2001
.....(EN 12259-1: 1999 + A1)
Сертификат соответствия ЕС
DN15 - K80....0786 - CPD - 40039
DN15 - K115..0786 - CPD - 40043

Материал / поверхность:

Корпус оросителя Msлатунь
Crлатунь, хромир.
XCrNiнержавеющая сталь
Дефлектор, уплотнительная тарелканержавеющая сталь
Ампулаборосиликатное стекло
Установочный винтлатунь, нерж.сталь (Ороситель
.....спринклерный из нерж.стали)
Герметиктефлон
Возможна окраска поверхности в любой цвет RAL!

Внимание:

В зонах с агрессивной, корродирующей средой использовать спринклерные распылители только из нержавеющей стали.

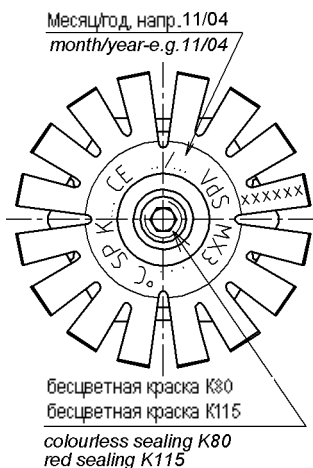
В комплект поставки не входят:

Монтаж спринклерных оросителей только с использованием специальных инструментов:
Спринклерный монтажный ключ спринклер 21K-1.1.14
Спринклерный монтажный набор типа 21
Защитный короб спринклер 21K-1.4.15
Экранная крышка спринклер 21, розеткой внизK-1.4.16
РозеткиK-1.4.1.1 до K-1.4.1.6
Защитный козырек 1/2"K-1.4.7

Маркировка:

Гидравлические параметры: SP
Коэффициент орошения: K...
Пороговая чувствительность: MX3 (быстр. реагир.)
Месяц/год изготовления: напр. 11/04
Температура сработки: ...°C
Сертификат: напр. ФдС
Серийный номер: xxxxxx
Знак соответствия стандартам ЕС: CE

Дефлектор / deflector



marking:

spray characteristics: SP
k factor: K...
response sensitivity: MX3 (fast response)
month / year of production: e.g. 11/04
release temperature: ...°C
approval sign: e.g. VdS
serial number: xxxxxx
EC marking of conformity: CE

sprinkler 21 MX3 - SP DN15 - K80, DN15 - K115

technical data:

characteristicsspray sprinkler SP, pendent
response sensitivityfast response RTI < 50
maximum permissible operating pressurePS12,5
release pressuremin. 0,35 bar
release temperature57 °C, 68 °C, 79 °C, 93 °C and 141 °C
k factor80 and 115
CE conformityin according with EN 12259-1: 2001
.....(EN 12259-1: 1999 + A1)
EC - Certific. of Conformity DN15 - K80....0786 - CPD - 40039
DN15 - K115..0786 - CPD - 40043

material / surface:

sprinkler body Msbrass
Crbrass, chrome-plated
XCrNistainless steel
deflector, conestainless steel
glass bulbborosilicate glass
threaded pinbrass, stainless steel (stainless steel sprinkler)
sealTeflon
surfaces in all ral colours possible!

caution:

for areas with aggressive, corrosive atmosphere use stainless steel sprinklers only

not included in delivery:

fitting of sprinkler with special tool only:
sprinkler spanner sprinkler 21K-1.1.14
sprinkler installation set type 21
sprinkler guard sprinkler 21K-1.4.15
sprinkler water shield sprinkler 21K-1.4.16
escutcheonK-1.4.1.1 to K-1.4.1.6
deflector shield 1/2"K-1.4.7

Ороситель спринклерный 21 MX3 - FU

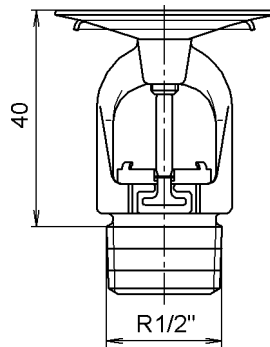
DN15 - K80

Размеры в мм; Вес в кг/шт.

sprinkler 21 MX3 - FU

DN15 - K80

dimensions in mm; weight in kg/pc



G4040064



0786 - CPD - 40040



VNIPO



(Litauen)

Наименование <i>designation</i>	Арт. № <i>order no.</i>	Рисунок № <i>drawing no.</i>	Вес <i>weight</i>
Ороситель спринклерный MX3-FU 1/2"-K80-57°C-Ms	84 3150	NZ93-01 91	0,056
Ороситель спринклерный MX3-FU 1/2"-K80-68°C-Ms	84 3151		
Ороситель спринклерный MX3-FU 1/2"-K80-79°C-Ms	84 3152		
Ороситель спринклерный MX3-FU 1/2"-K80-93°C-Ms	84 3153		
Ороситель спринклерный MX3-FU 1/2"-K80-141°C-Ms	84 3154		
Ороситель спринклерный MX3-FU 1/2"-K80-57°C-Cr	84 3145		
Ороситель спринклерный MX3-FU 1/2"-K80-68°C-Cr	84 3146		
Ороситель спринклерный MX3-FU 1/2"-K80-79°C-Cr	84 3147		
Ороситель спринклерный MX3-FU 1/2"-K80-93°C-Cr	84 3148		
Ороситель спринклерный MX3-FU 1/2"-K80-141°C-Cr	84 3149		
Ороситель спринклерный MX3-FU 1/2"-K80-57°C-XCrNi	84 5051		
Ороситель спринклерный MX3-FU 1/2"-K80-68°C-XCrNi	84 5052		
Ороситель спринклерный MX3-FU 1/2"-K80-79°C-XCrNi	84 5053		
Ороситель спринклерный MX3-FU 1/2"-K80-93°C-XCrNi	84 5054		
Ороситель спринклерный MX3-FU 1/2"-K80-141°C-XCrNi	84 5055		

* Ороситель из нержавеющей стали без сертификата GL

* sprinkler in stainless steel without GL approval

M2-00-07 Teil 7 / 04.07

01.07

ООО «ТИ-СИСТЕМС» ИНЖИНИРИНГ И ПОСТАВКА ТЕХНОЛОГИЧЕСКОГО ОБОРУДОВАНИЯ

Minimax GmbH & Co. KG, Industriestraße 10/12, D-23840 Plo Oldesloe, Phone: +49 (0)4531-883-0 • Fax: +49 (0)4531-883-348 •
Интернет: www.tisys.ru www.tisys.kz www.tisys.by www.tisee.ru www.ti-systems.de

Телефоны для связи: +7 (495) 7774788, 7489626, 5007154, 55, 65

Эл. почта: info@tisys.ru info@tisys.kz info@tisys.by

Ороситель спринклерный 21 MX3 - FU DN15 - K80

sprinkler 21 MX3 - FU DN15 - K80

Техн. характеристики:

Гидравл. параметры ороситель FU, розеткой вверх
Пороговая чувствительность...быстр.реагирование, RTI < 50
Макс.допустимое рабочее давлениеPS12,5
Давление сработки.....мин. 0,35 бар
Температура сработки...57 °C, 68 °C, 79 °C, 93 °C и 141 °C
Коэффициент орошения80
Соответствие CE.....согласно EN 12259-1: 2001
.....(EN 12259-1: 1999 + A1)

Материал / поверхность:

Корпус оросителя Msлатунь
Crлатунь, хромир.
XCrNiнержавеющая сталь
Дефлектор, уплотнительная тарелканержавеющая сталь
Ампулаборосиликатное стекло
Установочный винтлатунь, нерж.сталь (Ороситель
.....спринклерный из нерж.стали)
Герметиктефлон
Возможна окраска поверхности в любой цвет RAL!

Внимание:

В зонах с агрессивной, корродирующей средой использовать спринклерные распылители только из нержавеющей стали.

В комплект поставки не входят:

Монтаж спринклерных оросителей только с использованием специальных инструментов:
Спринклерный монтажный ключ спринклер 21K-1.1.14
Спринклерный монтажный набор типа 21
Защитный короб спринклер 21K-1.4.15
Экранная крышка спринклер 21K-1.4.16

technical data:

characteristicsflat spray sprinkler FU, upright
response sensitivityfast response RTI < 50
maximum permissible operating pressurePS12,5
release pressuremin. 0,35 bar
release temperature57 °C, 68 °C, 79 °C, 93 °C and 141 °C
k factor80
CE conformityin according with EN 12259-1: 2001
.....(EN 12259-1: 1999 + A1)

material / surface:

sprinkler body Msbrass
Crbrass, chrome-plated
XCrNistainless steel
deflector, conestainless steel
glass bulbborosilicate glass
threaded pinbrass, stainless steel (stainless steel sprinkler)
sealTeflon
surfaces in all ral colours possible!

caution:

for areas with aggressive, corrosive atmosphere use stainless steel sprinklers only

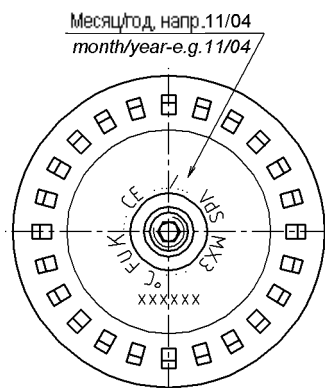
not included in delivery:

fitting of sprinkler with special tool only:
sprinkler spanner sprinkler 21K-1.1.14
sprinkler installation set type 21
sprinkler guard sprinkler 21K-1.4.15
sprinkler water shield sprinkler 21K-1.4.16

Дефлектор / deflector

Маркировка:

Гидравлические параметры: FU
Коэффициент орошения: K...
Пороговая чувствительность: MX3 (быстр. реагир.)
Месяц/год изготовления: напр. 11/04
Температура сработки: ...°C
Сертификат: напр. ФдС
Серийный номер: xxxxxx
Знак соответствия стандартам ЕС: CE



marking:

spray characteristics: FU
k factor: K...
response sensitivity: MX3 (fast response)
month / year of production: e.g. 11/04
release temperature: ...°C
approval sign: e.g. VdS
serial number: xxxxxx
EC marking of conformity: CE

Ороситель спринклерный 21 MX3 - FP

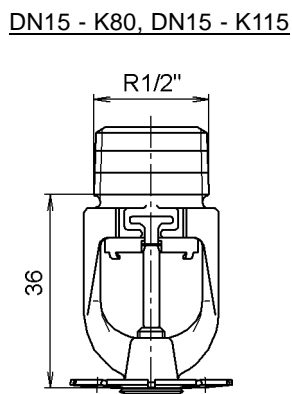
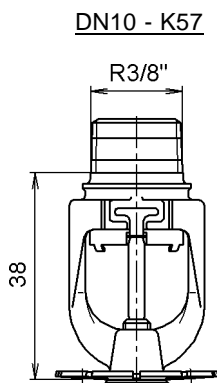
DN10 - K57, DN15 - K80, DN15 - K115

Размеры в мм; Вес в кг/шт.

sprinkler 21 MX3 - FP

DN10 - K57, DN15 - K80, DN15 - K115

dimensions in mm; weight in kg/pc



(Litauen)

Наименование <i>designation</i>	Арт. № <i>order no.</i>	Рисунок № <i>drawing no.</i>	Сертификат ФДС № <i>VdS approval no.</i>	Вес <i>weight</i>
Ороситель спринклерный MX3-FP 3/8"-K57-57° C-Ms	84 3110	NZ93-0176	G4040061	0,046
Ороситель спринклерный MX3-FP 3/8"-K57-68° C-Ms	84 3111			
Ороситель спринклерный MX3-FP 3/8"-K57-79° C-Ms	84 3112			
Ороситель спринклерный MX3-FP 3/8"-K57-93° C-Ms	84 3113			
Ороситель спринклерный MX3-FP 3/8"-K57-141° C-Ms	84 3114			
Ороситель спринклерный MX3-FP 3/8"-K57-57° C-Cr	84 3105			
Ороситель спринклерный MX3-FP 3/8"-K57-68° C-Cr	84 3106			
Ороситель спринклерный MX3-FP 3/8"-K57-79° C-Cr	84 3107			
Ороситель спринклерный MX3-FP 3/8"-K57-93° C-Cr	84 3108			
Ороситель спринклерный MX3-FP 3/8"-K57-141° C-Cr	84 3109			
Ороситель спринклерный MX3-FP 3/8"-K57-57° C-XCrNi	84 4927			0,038
Ороситель спринклерный MX3-FP 3/8"-K57-68° C-XCrNi	84 4928			
Ороситель спринклерный MX3-FP 3/8"-K57-79° C-XCrNi	84 4929			
Ороситель спринклерный MX3-FP 3/8"-K57-93° C-XCrNi	84 4930			
Ороситель спринклерный MX3-FP 3/8"-K57-141° C-XCrNi	84 4931			

* Ороситель MX3-FP 1/2"-K115 и ороситель из нержавеющей стали без сертификат GL

* sprinkler MX3-FP 1/2"-K115 and sprinkler in stainless steel without GL approval

M2-00-07 Teil 8 / 04.07

01.07

ООО «ТИ-СИСТЕМС» ИНЖИНИРИНГ И ПОСТАВКА ТЕХНОЛОГИЧЕСКОГО ОБОРУДОВАНИЯ

Minimax GmbH & Co. KG, Industriestraße 10/12, D-23840 Brd. Oldesloe, Phone: +49 (0)4531-883-0 • Fax: +49 (0)4531-883-348 •
Интернет: www.tisys.ru www.tisys.kz www.tisys.by www.tisee.ru www.ti-sistems.by

Телефоны для связи: +7 (495) 7774788, 7489626, 5007154, 55, 65

Эл. почта: info@tisys.ru info@tisys.kz info@tisys.by

**Ороситель спринклерный
21 MX3 - FP**
DN10 - K57, DN15 - K80, DN15 - K115

sprinkler 21 MX3 - FP
DN10 - K57, DN15 - K80, DN15 - K115

Наименование <i>designation</i>	Арт. № <i>order no.</i>	Рисунок № <i>drawing no.</i>	Сертификат ФДС № <i>VdS approval no.</i>	Вес <i>weight</i>
Ороситель спринклерный MX3-FP 1/2"-K80-57°C-Ms	84 3120	NZ93-0177	G4040065	0,052
Ороситель спринклерный MX3-FP 1/2"-K80-68°C-Ms	84 3121			
Ороситель спринклерный MX3-FP 1/2"-K80-79°C-Ms	84 3122			
Ороситель спринклерный MX3-FP 1/2"-K80-93°C-Ms	84 3123			
Ороситель спринклерный MX3-FP 1/2"-K80-141°C-Ms	84 3124			
Ороситель спринклерный MX3-FP 1/2"-K80-57°C-Cr	84 3115			
Ороситель спринклерный MX3-FP 1/2"-K80-68°C-Cr	84 3116			
Ороситель спринклерный MX3-FP 1/2"-K80-79°C-Cr	84 3117			0,044
Ороситель спринклерный MX3-FP 1/2"-K80-93°C-Cr	84 3118			
Ороситель спринклерный MX3-FP 1/2"-K80-141°C-Cr	84 3119			
Ороситель спринклерный MX3-FP 1/2"-K80-57°C-XcrNi	84 4932			
Ороситель спринклерный MX3-FP 1/2"-K80-68°C-XcrNi	84 4933			
Ороситель спринклерный MX3-FP 1/2"-K80-79°C-XcrNi	84 4934			
Ороситель спринклерный MX3-FP 1/2"-K80-93°C-XcrNi	84 4935			
Ороситель спринклерный MX3-FP 1/2"-K80-141°C-XcrNi	84 4936			
Ороситель спринклерный MX3-FP 1/2"-K115-57°C-Ms	84 4593	NZ93-0195	G4060011	0,052
Ороситель спринклерный MX3-FP 1/2"- K115-68°C-Ms	84 4594			
Ороситель спринклерный MX3-FP 1/2"-K115-79°C-Ms	84 4595			
Ороситель спринклерный MX3-FP 1/2"-K115-93°C-Ms	84 4596			
Ороситель спринклерный MX3-FP 1/2"-K115-141°C-Ms	84 4597			
Ороситель спринклерный MX3-FP 1/2"-K115-57°C-Cr	84 4588			
Ороситель спринклерный MX3-FP 1/2"-K115-68°C-Cr	84 4589			
Ороситель спринклерный MX3-FP 1/2"-K115-79°C-Cr	84 4590			0,044
Ороситель спринклерный MX3-FP 1/2"-K115-93°C-Cr	84 4591			
Ороситель спринклерный MX3-FP 1/2"-K115-141°C-Cr	84 4592			
Ороситель спринклерный MX3-FP 1/2"-K115-57°C-XCrNi	84 4937			
Ороситель спринклерный MX3-FP 1/2"-K115-68°C-XCrNi	84 4938			
Ороситель спринклерный MX3-FP 1/2"-K115-79°C-XCrNi	84 4939			
Ороситель спринклерный MX3-FP 1/2"-K115-93°C-XCrNi	84 4940			
Ороситель спринклерный MX3-FP 1/2"-K115-141°C-XCrNi	84 4941			

Ороситель спринклерный 21 MX3 - FP DN10 - K57, DN15 - K80, DN15 - K115

Техн. характеристики:

Гидравл. параметры ороситель стеллажного типа FP,
.....розеткой вниз
Пороговая чувствительность...быстр.реагирование, RTI < 50
Макс.допустимое рабочее давлениеPS12,5
Давление сработки.....мин. 0,35 бар
Температура сработки...57 °C, 68 °C, 79 °C, 93 °C и 141 °C
Коэффициент орошения57, 80 и 115
Соответствие CE.....согласно EN 12259-1: 2001
.....(EN 12259-1: 1999 + A1)
Сертификат соответствия ЕС
DN10 - K57...0786 - CPD - 40037
DN15 - K80...0786 - CPD - 40041
DN15 - K115.....по запросу

Материал / поверхность:

Корпус оросителя Msлатунь
Crлатунь, хромир.
XCrNiнержавеющая сталь
Дефлектор, уплотнительная тарелканержавеющая сталь
Ампулаборосиликатное стекло
Установочный винтлатунь, нерж.сталь (Ороситель
.....спринклерный из нерж.стали)
Герметиктефлон
Возможна окраска поверхности в любой цвет RAL!

Внимание:

В зонах с агрессивной, корродирующей средой использовать спринклерные распылители только из нержавеющей стали.

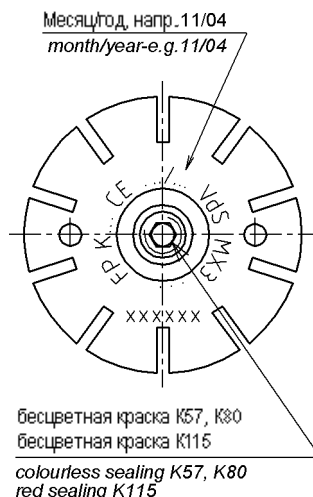
В комплект поставки не входят:

Монтаж спринклерных оросителей только с использованием специальных инструментов:
Спринклерный монтажный ключ спринклер 21K-1.1.14
Спринклерный монтажный набор типа 21
Защитный короб спринклер 21K-1.4.15
Экранная крышка спринклер 21, розеткой внизK-1.4.16
РозеткиK-1.4.1.1 до K-1.4.1.6
Защитный козырек 1/2"K-1.4.7

Маркировка:

Гидравлические параметры: FP
Коэффициент орошения: K...
Пороговая чувствительность: MX3 (быстр. реагир.)
Месяц/год изготовления: напр. 11/04
Температура сработки: ...°C
Сертификат: напр. ФдС
Серийный номер: xxxxxx
Знак соответствия стандартам ЕС: CE

Sprüh-teller / deflector



marking:

spray characteristics: FP
k factor: K...
response sensitivity: MX3 (fast response)
month / year of production: e.g. 11/04
release temperature: ...°C
approval sign: e.g. VdS
serial number: xxxxxx
EC marking of conformity: CE

sprinkler 21 MX3 - FP DN10 - K57, DN15 - K80, DN15 - K115

technical data:

characteristicsflat spray sprinkler FP, pendent
response sensitivityfast response RTI < 50
maximum permissible operating pressurePS12,5
release pressuremin. 0,35 bar
release temperature57 °C, 68 °C, 79 °C, 93 °C and 141 °C
k factor57, 80 and 115
CE conformityin according with EN 12259-1: 2001
.....(EN 12259-1: 1999 + A1)
EC - Certific. of Conformity DN10 - K57...0786 - CPD - 40037
DN15 - K80...0786 - CPD - 40041
DN15 - K115.....on request

material / surface:

sprinkler body Msbrass
Crbrass, chrome-plated
XCrNistainless steel
deflector, conestainless steel
glass bulbborosilicate glass
threaded pinbrass, stainless steel (stainless steel sprinkler)
sealTeflon
surfaces in all ral colours possible!

caution:

for areas with aggressive, corrosive atmosphere use stainless steel sprinklers only

not included in delivery:

fitting of sprinkler with special tool only:
sprinkler spanner sprinkler 21K-1.1.14
sprinkler installation set type 21K-1.1.15
sprinkler guard sprinkler 21K-1.4.15
sprinkler water shields sprinkler 21 pendentK-1.4.16
escutcheonK-1.4.1.1 to K-1.4.1.6
deflector shield 1/2"K-1.4.7

Ороситель спринклерный 21: Базовая информация, радиусы орошения, гидравлические показатели

sprinkler 21: basic data, spray curves, hydraulics factors

Базовая информация / basic data:

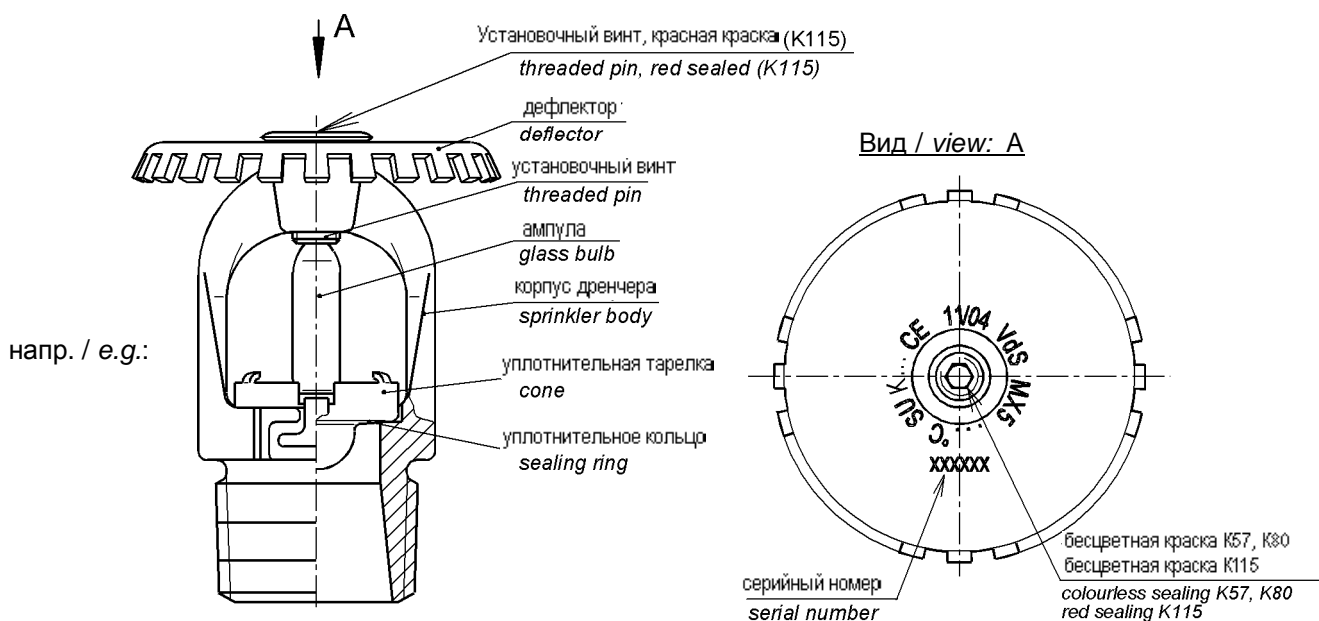


Рис.: ороситель 21 MX5 SU DN15 - K115
shown: sprinkler 21 MX5 SU DN15 - K115

Устройство оросителя

Спринклеры MX линейки продукции "Спринклер 21" в основном состоят из корпуса дренчера с соединительной резьбой R3/8" или R1/2" в соответствии с DIN2999, уплотнительного кольца, уплотнительной тарелки, запускающего элемента (ампулы) и дефлектора.

Гидравлические параметры

Экранный ороситель, устанавливаемый розеткой вверх (SU)K-1.1.1
Экранный ороситель, розеткой вниз (SP)K-1.1.2
Ороситель стеллажного типа, розеткой вверх (FU)K-1.1.3
Ороситель стеллажного типа, розеткой вниз (FP)K-1.1.4

Пороговая чувствительность

Критерием пороговой чувствительности служит индекс RTI (RTI = Response Time Index)

sprinkler construction

The MX sprinklers of the production series sprinkler 21 consists of the sprinkler body with connecting thread R3/8" or R1/2" acc. to DIN2999, a sealing ring, a cone, a glass bulb and the deflector.

spray characteristics

spray sprinkler, upright (SU)K-1.1.1
spray sprinkler pendent (SP)K-1.1.2
flat spray sprinkler upright (FU)K-1.1.3
flat spray sprinkler pendent (FP)K-1.1.4

response sensitivity

The RTI has been generally accepted as a measure for the response sensitivity (RTI = Response Time Index)

Пороговая чувствительность <i>response sensitivity</i>	Вид оросителя <i>sprinkler type</i>	RTI	Размер ампулы <i>size for glass bulb</i>
стандартное реагирование Standard	MX5	> 80 - 200	5 mm
быстрое реагирование Fast	MX3	< 50	3 mm

Ороситель спринклерный 21: Базовая информация, радиусы орошения, гидравлические показатели

sprinkler 21: basic data, spray curves, hydraulics factors

Маркировка

У каждого оросителя на корпусе дренчера имеется штампованное обозначение "MINIMAX".

На дефлекторе также имеется лазерное обозначение оросителя с указанием его гидравлических параметров, пороговой чувствительности, даты выпуска, температуры сработки, коэффициента орошения, сертификатов, серийного номера и знака соответствия стандартам ЕС.

marking

All sprinklers are marked with "MINIMAX" by stamping on the sprinkler body.

They are also marked at the deflector by means of laser marking with data on spray characteristics, response sensitivity, date of production, release temperature, k factor, approval series no. and EC marking of conformity.

Гидравлические параметры <i>spray characteristics</i>	Маркировка <i>marking</i>
Экранный ороситель, розеткой вверх / <i>spray sprinkler, upright</i>	SU
Экранный ороситель, розеткой вниз / <i>spray sprinkler, pendent</i>	SP
Ороситель стеллажного типа, розеткой вверх / <i>flat spray sprinkler, upright</i>	FU
Ороситель стеллажного типа, розеткой вниз / <i>flat spray sprinkler, pendent</i>	FP

Пороговая чувствительность <i>response sensitivity</i>	Маркировка <i>marking</i>
Standard / стандартное реагирование	MX5
Fast / быстрое реагирование	MX3

Дата выпуска <i>date of production</i>	Маркировка <i>marking</i>
месяц/год / <i>month/year</i>	01/05

Сертификат <i>approval</i>	Маркировка <i>marking</i>
Сертификат ФдС / <i>VdS approval</i>	VdS

Темп. сработки <i>release temp.</i>	Цвет <i>colour</i>	Маркировка <i>marking</i>
57 °C	оранжевый / <i>orange</i>	57 °C
68 °C	красный / <i>red</i>	68 °C
79 °C	желтый / <i>yellow</i>	79 °C
93 °C	зеленый / <i>green</i>	93 °C
141 °C	синий / <i>blue</i>	141 °C

Серийный номер <i>serial number</i>	Маркировка <i>marking</i>
Обозначение партии изделия <i>marking of a production lot</i>	напр. / <i>e.g.</i> : 12345G

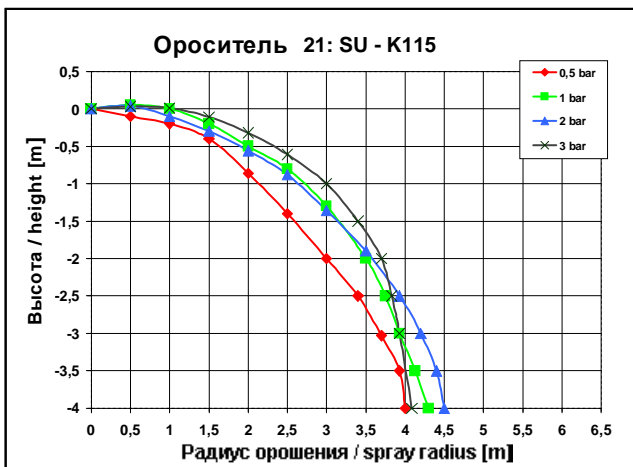
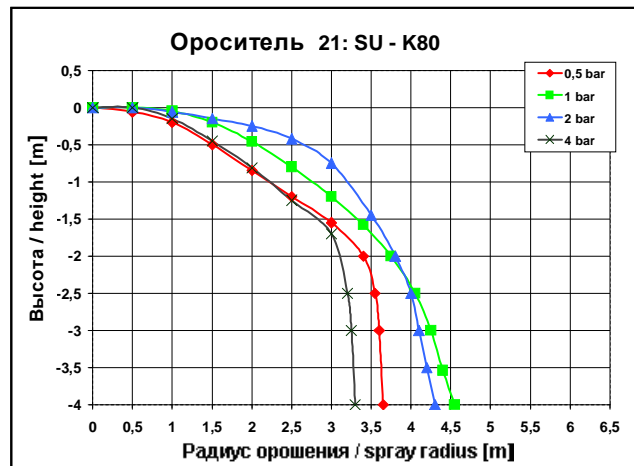
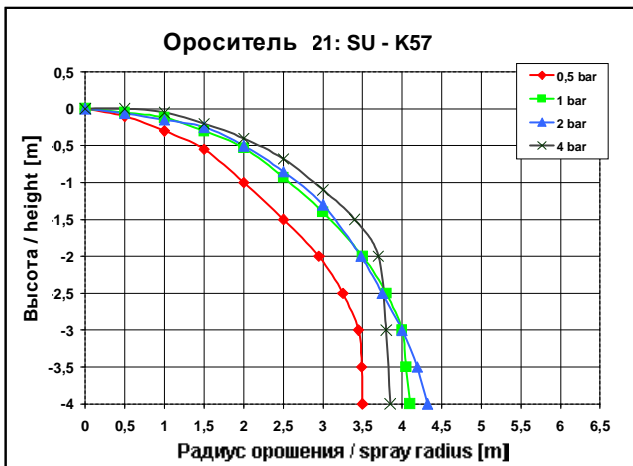
Знак соответствия стандартам ЕС <i>EC marking of conformity</i>	Маркировка <i>marking</i>
в соответствии со СНиП <i>in acc. with Construction Product Directive</i>	CE

Ороситель спринклерный 21: *sprinkler 21: basic data, spray curves, hydraulics factors*

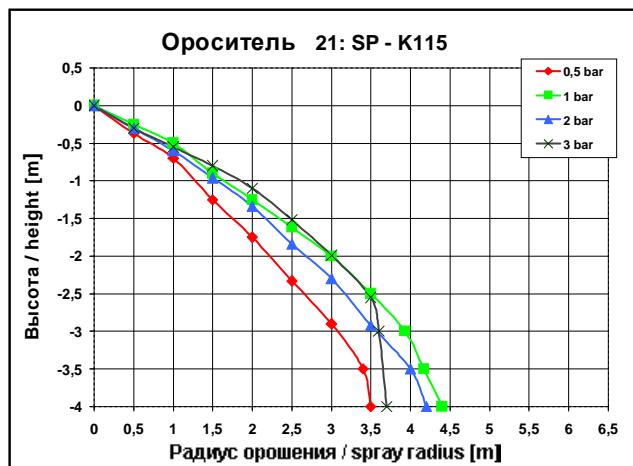
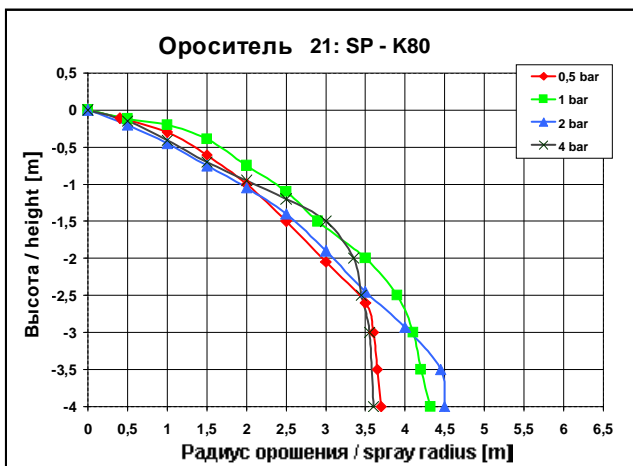
Базовая информация, радиусы орошения, гидравлические показатели

Радиусы орошения / *spray curves:*

Экранный ороситель розеткой вверх / *spray sprinkler upright*



Экранный ороситель розеткой вниз / *spray sprinkler pendent*

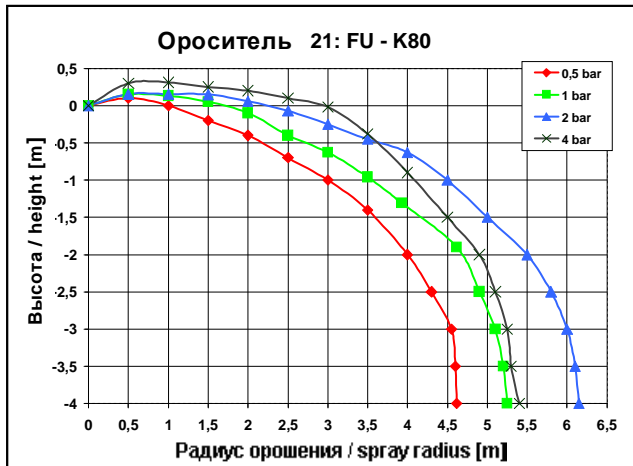


M2-00-05 Teil 1 / 02.06

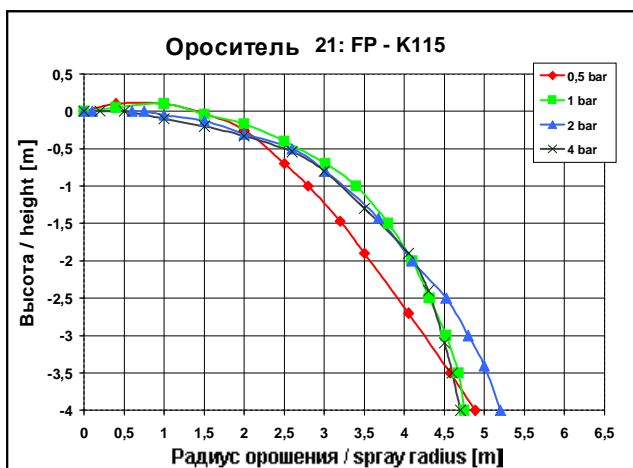
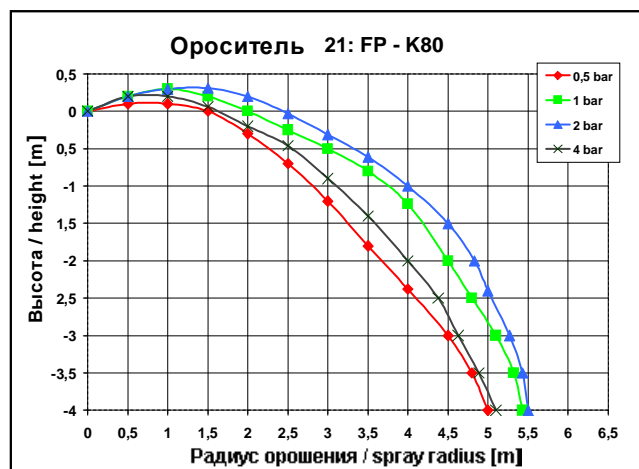
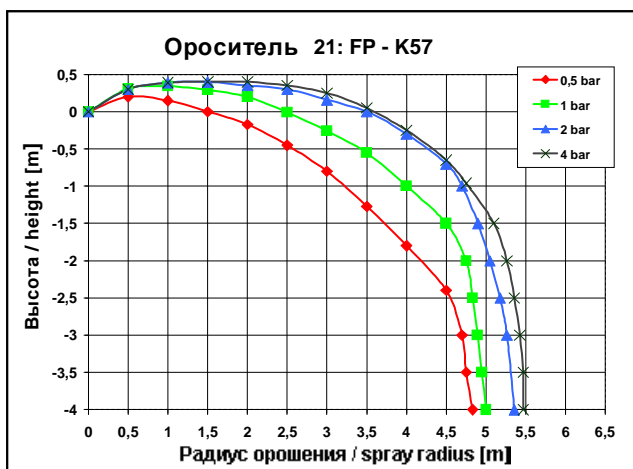
01.06

Ороситель спринклерный 21: *sprinkler 21: basic data, spray curves, hydraulics factors* Базовая информация, радиусы орошения, гидравлические показатели

Ороситель стеллажного типа розеткой вверх / flat spray sprinkler upright



Ороситель стеллажного типа розеткой вниз / flat spray sprinkler pendent



Ороситель спринклерный 21: *sprinkler 21: basic data,* Базовая информация, радиусы *spray curves, hydraulics factors* орошения, гидравлические показатели

Гидравлические показатели / hydraulics factors:

Объемный расход:

Объемный расход оросителя вычисляется формулой:

$$Q = K * \sqrt{p}$$

Q = объемный расход (л/мин.)

K = постоянная дренчера

p = давление (бар)

volume flow rate:

The volume flow rate of the sprinkler is to be calculated from the formula:

Q = volume flow rate (l/min.)

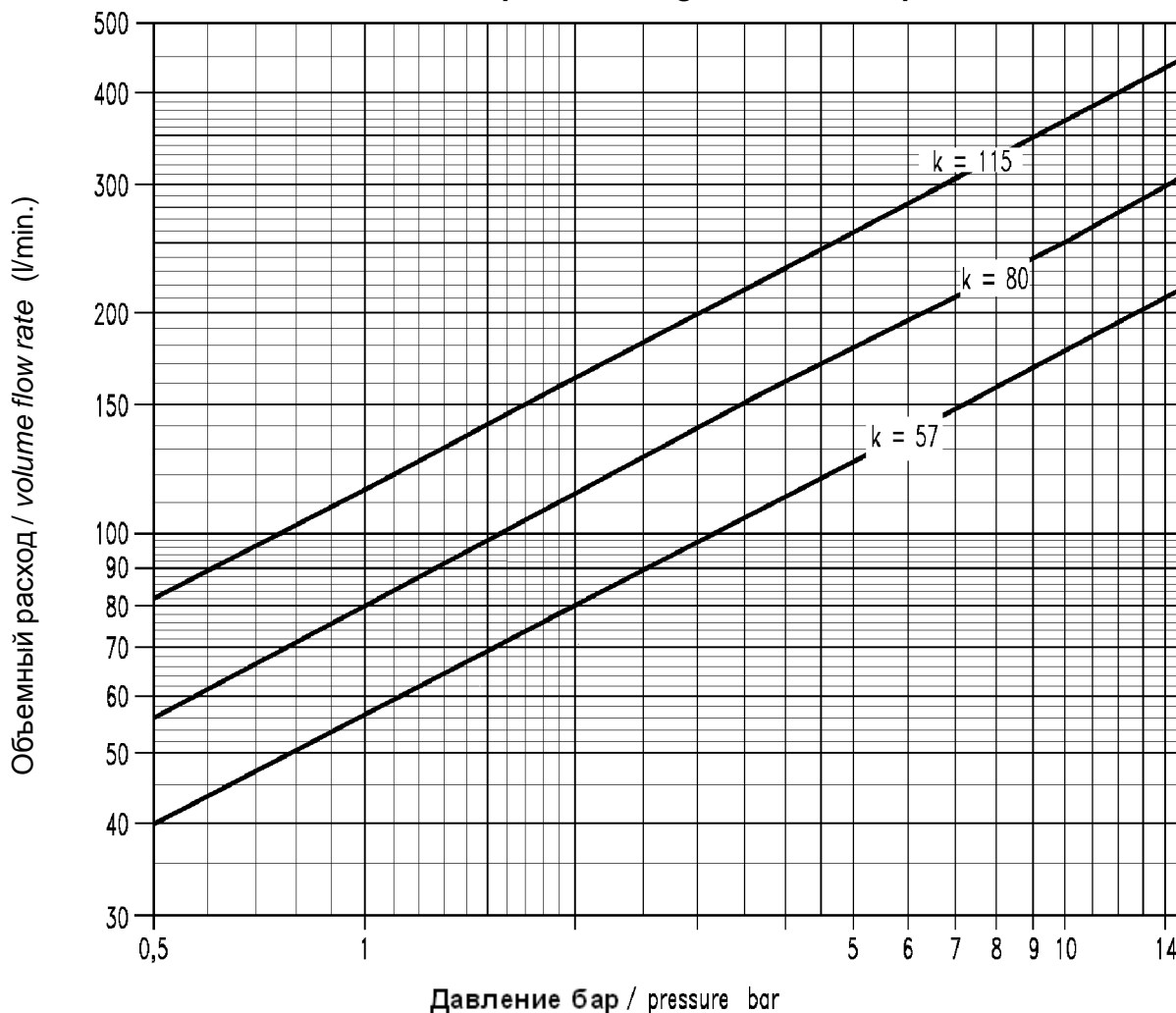
K = constant of nozzle

p = pressure (bar)

Коэффициент орошения / K factor:

DN	Резьбовое соединение <i>thread size</i>	Коэффициент орошения <i>K factor</i>
10 - K57	3/8"	57 ±3
15 - K80	1/2"	80 ±4
15 - K115	1/2"	115 ±6

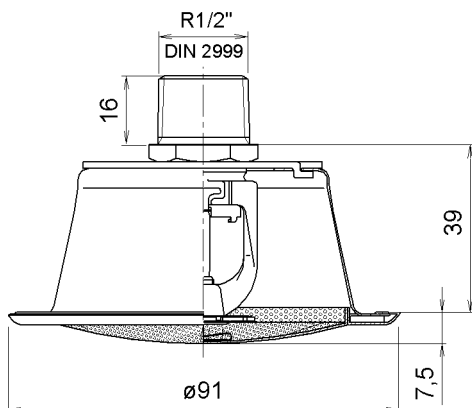
Объемный расход для давления в диапазоне от 0,5 бар до 15 бар
volume flow rate for the pressure range from 0,5 bar up to 15 bar



Скрытый ороситель MX3 - CCP Скрытый ороситель с крышкой DN15 - K80

Размеры в мм; Вес в кг/шт.

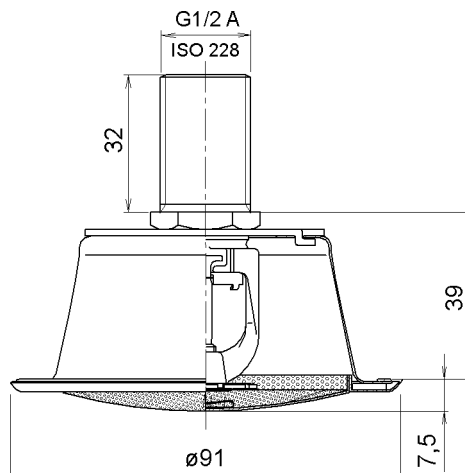
Стандартная резьба / standard thread



sprinkler undercover MX3 - CCP concealed sprinkler DN15 - K80

dimensions in mm; weight in kg/pc

Длинная резьба / long thread



G4080008



Германский Lloyd

Резьба thread	Наименование designation	Арт. № order no.	Вес weight
Стандартная резьба standard thread	Скрытый спринклерный ороситель MX3-CCP 1/2"x16-K80-68°C белый	84 5911	0,15
	Скрытый спринклерный ороситель MX3-CCP 1/2"x16-K80-93°C хромир.	84 5912	
	Скрытый спринклерный ороситель MX3-CCP 1/2"x16-K80-68°C хромир.	84 5913	
	Скрытый спринклерный ороситель MX3-CCP 1/2"x16-K80-93°C хромир.	84 5914	
Длинная резьба long thread	Скрытый спринклерный ороситель MX3-CCP 1/2"x32-K80-68°C белый	84 5851	0,18
	Скрытый спринклерный ороситель MX3-CCP 1/2"x32-K80-93°C белый	84 5852	
	Скрытый спринклерный ороситель MX3-CCP 1/2"x32-K80-68°C хромир.	84 5853	
	Скрытый спринклерный ороситель MX3-CCP 1/2"x32-K80-93°C хромир.	84 5854	

Техн. характеристики:

Гидравл. параметры ороситель SP, розеткой вниз
 Макс.допустимое рабочее давлениеPS12,5
 Давление сработки.....мин. 0,35 бар
 Коэффициент орошения80
 Пороговая чувствительность ампула быстр.реагирование
RTI < 50
 Температура сработки ороситель68 °C и 93 °C
 покрытие..... 58 °C и 79 °C
 Макс.допустимая защищаемая поверхность.....12 м²
 Зоны.....LH, OH1, OH2 and OH3 в соответ. с ФдС CEA 4001
 Соответствие CE.....согласно EN 12259-1: 2001
(EN 12259-1: 1999 + A1)
 Сертификат соответствия ЕС0786 - CPD - 40218

technical data:

characteristicsspray sprinkler SP, pendent
 maximum permissible operating pressurePS12,5
 release pressuremin. 0,35 bar
 k factor80
 response sensitivity glass bulbfast response RTI < 50
 release temperature sprinkler68 °C and 93 °C
 cover plate58 °C and 79 °C
 maximum permissible coverage area12 m²
 areasLH, OH1, OH2 and OH3 acc. to VdS CEA 4001
 CE conformityin according with EN 12259-1: 2001
(EN 12259-1: 1999 + A1)
 EC - Certific. of Conformity0786 - CPD - 40218

M2-00-14 Teil 1 / 03.08

01.09

ООО «ТИ-СИСТЕМС» ИНЖИНИРИНГ И ПОСТАВКА ТЕХНОЛОГИЧЕСКОГО ОБОРУДОВАНИЯ

Minimax GmbH & Co. KG, Industriestraße 10/12, D-23840 Brd. Oldesloe, Phone: +49 (0)4531-803-0 • Fax: +49 (0)4531-803-348 •
 Интернет: www.tisys.ru www.tisys.kz www.tisys.by www.tisee.ru www.ti-systems.pl

Телефоны для связи: +7 (495) 7774788, 7489626, 5007154, 55, 65

Эл. почта: info@tisys.ru info@tisys.kz info@tisys.by

Скрытый ороситель MX3 - CCP *sprinkler undercover MX3 - CCP* Скрытый ороситель с крышкой DN15 - K80 *concealed sprinkler DN15 - K80*

Материал / поверхность:

Корпус оросителялатунь, хромир.
Дефлектор, уплотнительная тарелканержавеющая сталь
Ампулаборосиликатное стекло
Установочный винтлатунь
Герметиктефлон
Резьбовая муфталатунь
Покрытиестальной лист, хромир. или окрашенный
.....методом порошков.напыления RAL 9010 - чисто белый
Крышка.....стальной лист, оцинковано горячим способом
Защитная камерастальной лист, хромир.
Магнитыприсоединенные синтетич. материалом
therm. SpringfederKupferberyllium
Возможна окраска поверхности в любой цвет RAL!

Комплект поставки:

Скрытый ороситель с с руководством по монтажу (de) 84 6370

В комплект поставки не входят:

Монтаж спринклерных оросителей только с использованием специальных инструментов:
Спринклерный монтажный ключ спринклер 21K-1.1.14
Спринклерный монтажный набор типа 21
Изгиб шланга типа HydraK-6.2.17
телескоп.труба VS и VSI
Колпачек бетонная обшивкаK-1.1.27

material / surface:

sprinkler bodybrass, chrome-plated
deflector, conestainless steel
glass bulbborosilicate glass
threaded pinbrass
sealTeflon
threaded socketbrass
cover platesheet steel, chrome-plated or
.....powder coated RAL 9010 - pure white
hoodsheet steel, hot dip galvanized
enclosuresheet steel, chrome-plated
magnetresin bonded
thermal springcopper-beryllium
surfaces in all RAL colours possible!

included in delivery:

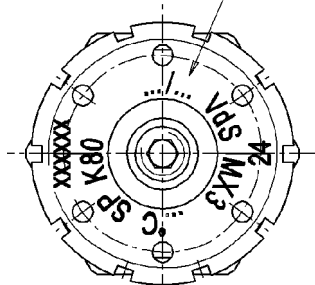
sprinkler undercover with installation instruction (de) 84 6370

not included in delivery:

fitting of sprinkler with special tool only:
sprinkler spanner sprinkler 21.....K-1.4.14
sprinkler installation set type 21
flexible arm hose type HydraK-6.2.17
telescope-pipe VS and VSI
seal cap for concrete shutteringK-1.1.27

Дефлектор / deflector

Месяц/год, напр. 02/06
month/year-e.g. 02/06



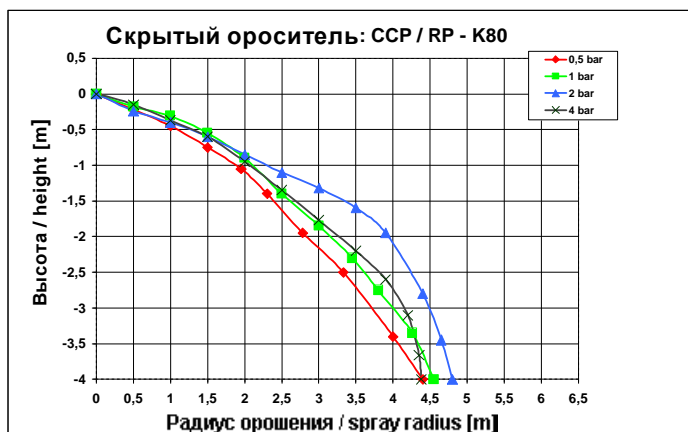
marking:

spray characteristics: SP
k factor: K80
response sensitivity: MX3 (fast response)
month / year of production: e.g. 02/06
release temperature: ...°C
approval sign: e.g. VdS
serial number: xxxxxx

Маркировка:

Гидравлические параметры: SP
Коэффициент орошения: K80
Пороговая чувствительность: MX3 (быстр. реагир.)
Месяц/год изготовления: напр. 02/06
Температура сработки: ...°C
Сертификат: напр. ФДС
Серийный номер: xxxxxx

Радиус орошения / spray curves:

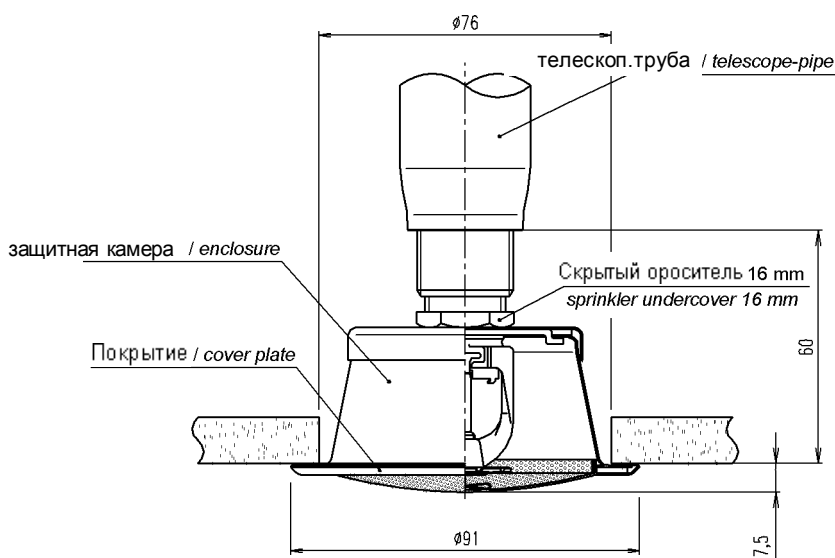


Скрытый ороситель MX3 - CCP *sprinkler undercover MX3 - CCP*

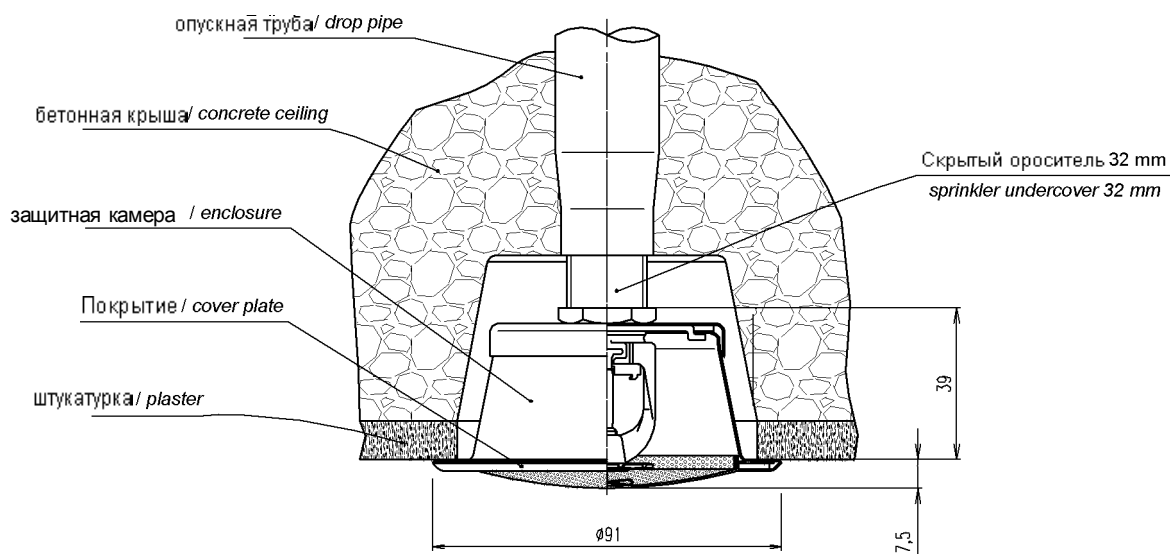
Скрытый ороситель с крышкой DN15 - K80 *concealed sprinkler DN15 - K80*

Примеры монтажа / *mounting illustrations*

Установка потолка с помощью телескопической трубы / *ceiling installation with telescope-pipe*



Спринклерная трубопроводная сеть, проложенная в бетоне / *sprinkler piping assemble in concrete*



M2-00-14 Teil 1 / 03.08

01.09

Скрытый спринклерный ороситель MX3 - RP

Скрытый ороситель DN15 - K80

Размеры в мм; Вес в кг/шт.

sprinkler undercover MX3 - RP

recessed sprinkler DN15 - K80

dimensions in mm; weight in kg/pc



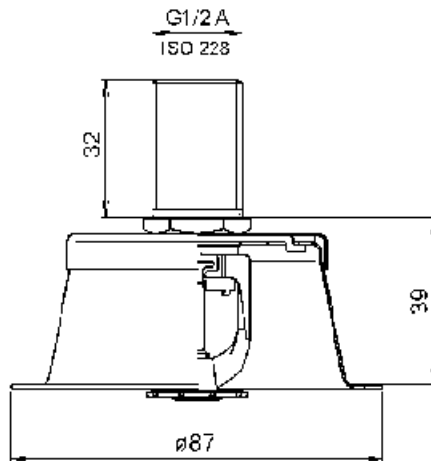
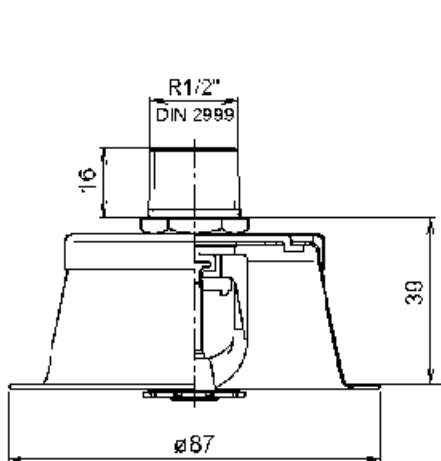
G4080008



Германский Ллойд

Длинная резьба / long thread

Стандартная резьба / standard thread



Резьба thread	Наименование designation	Арт. № order no.	Вес weight
Стандартная резьба standard thread	Скрытый ороситель MX3-RP 1/2"x16-K80-68°C хромир.	84 5917	0,14
	Скрытый ороситель MX3-RP 1/2"x16-K80-93°C хромир.	84 5918	
Длинная резьба long thread	Скрытый ороситель MX3-RP 1/2"x32-K80-68°C хромир.	84 5857	0,17
	Скрытый ороситель MX3-RP 1/2"x32-K80-93°C хромир.	84 5858	

Техн. характеристики:

Гидравл. параметры ороситель SP, розеткой вниз
 Макс.допустимое рабочее давлениеPS12,5
 Давление сработки.....мин. 0,35 бар
 Коэффициент орошения80
 Пороговая чувствительность ампула быстр.реагирование
RTI < 50
 Температура сработки68 °C и 93 °C
 Макс.допустимая защищаемая поверхность
 - ФдС12 м²
 - Германский Ллойд(GL)16 м²
 ЗоныLH, OH1, OH2 и OH3 в соответ. с ФдС CEA 4001
 Соответствие CE.....согласно EN 12259-1: 2001
(EN 12259-1: 1999 + A1)
 Сертификат соответствия ЕС0786 - CPD - 40218

technical data:

characteristicsspray sprinkler SP, pendent
 maximum permissible operating pressurePS12,5
 release pressuremin. 0,35 bar
 k factor80
 response sensitivity glass bulbfast response RTI < 50
 release temperature68 °C and 93 °C
 maximum permissible coverage area:
 - VdS12 m²
 - Germanischer Lloyd (GL)16 m²
 areasLH, OH1, OH2 and OH3 acc. to VdS CEA 4001
 CE conformityin according with EN 12259-1: 2001
(EN 12259-1: 1999 + A1)
 EC - Certific. of Conformity0786 - CPD - 40218

M2-00-14 Teil 2 / 03.08

01.09

Скрытый ороситель MX3 - RP

Скрытый ороситель DN15 - K80

Материал / поверхность:

Корпус оросителялатунь, хромир.
 Дефлектор, уплотнительная тарелканержавеющая сталь
 Амбулаборосиликатное стекло
 Установочный винтлатунь
 Крышкастальной лист, оцинковано горячим способом
 Герметиктефлон
 Резьбовая муфталатунь
 Декор.кольцостальной лист, хромир. или
лакирован. RAL 9010 - чисто белое
 Защитная камерастальной лист, хромир.
 Магнитыприсоединенные синтетич. материалом
 Возможна окраска поверхности в любой цвет RAL!

В комплект поставки не входят:

Монтаж спринклерных оросителей только с использованием специальных инструментов:
 Спринклерный монтажный ключ спринклер 21K-1.1.14
 Спринклерный монтажный набор типа 21
 Изгиб шланга типа HydraK-6.2.17
 телескоп.труба VS и VSI
 Колпачек бетонная обшивкаK-1.1.27

sprinkler undercover MX3 - RP

recessed sprinkler DN15 - K80

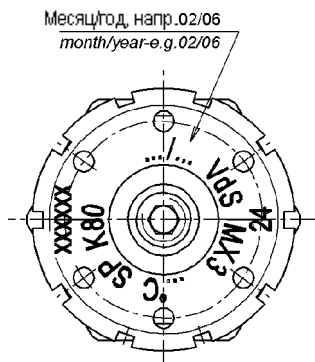
material / surface:

sprinkler bodybrass, chrome-plated
 deflector, conestainless steel
 glass bulbborosilicate glass
 threaded pinbrass
 hoodsheet steel, hot dip galvanized
 sealTeflon
 threaded socketbrass
 decor ringsheet steel, chrome-plated or
varnished RAL 9010 - pure white
 enclosuresheet steel, chrome-plated
 magnetresin bonded
 surfaces in all RAL colours possible!

not included in delivery:

fitting of sprinkler with special tool only:
 sprinkler spanner sprinkler 21K-1.4.14
 sprinkler installation set type 21
 flexible arm hose type HydraK-6.2.17
 telescope-pipe VS and VSI
 seal cap for concrete shutteringK-1.1.27

Дефлектор / deflector



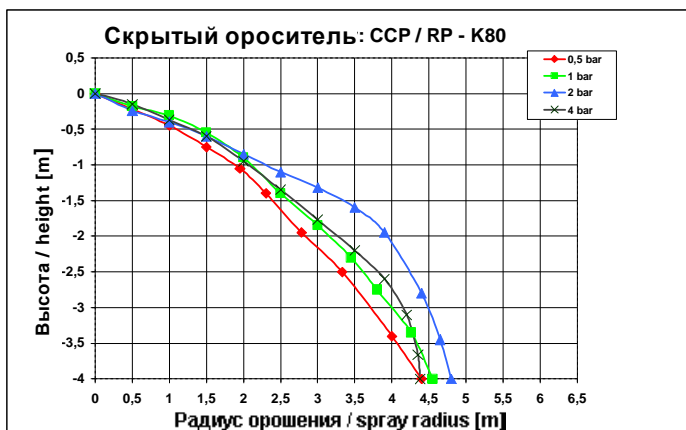
Маркировка:

Гидравлические параметры: SP
 Коэффициент орошения: K80
 Пороговая чувствительность: MX3 (быстр. реагир.)
 Месяц/год изготовления: напр. 02/06
 Температура сработки: ...°C
 Сертификат: напр. ФдС
 Серийный номер: xxxxxx

marking:

spray characteristics: SP
 k factor: K80
 response sensitivity: MX3 (fast response)
 month / year of production: e.g. 02/06
 release temperature: ...°C
 approval sign: e.g. VdS
 serial number: xxxxxx

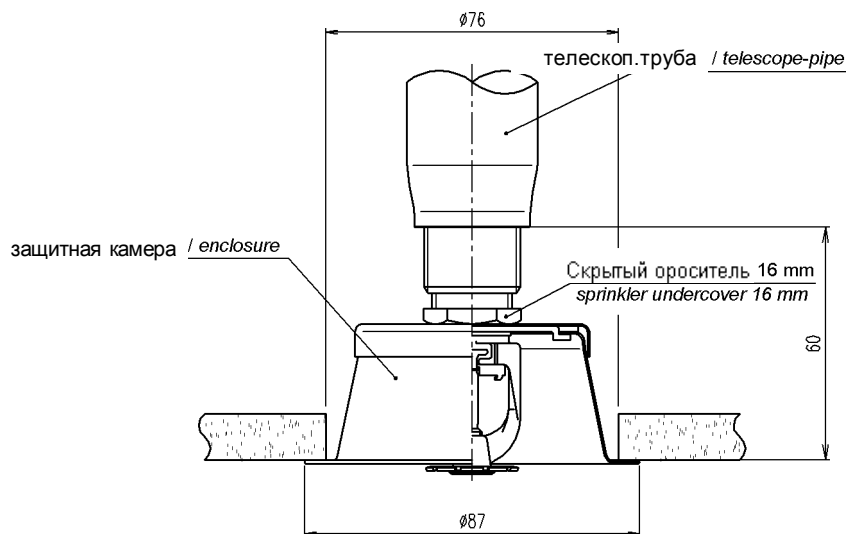
Радиус орошения / spray curves:



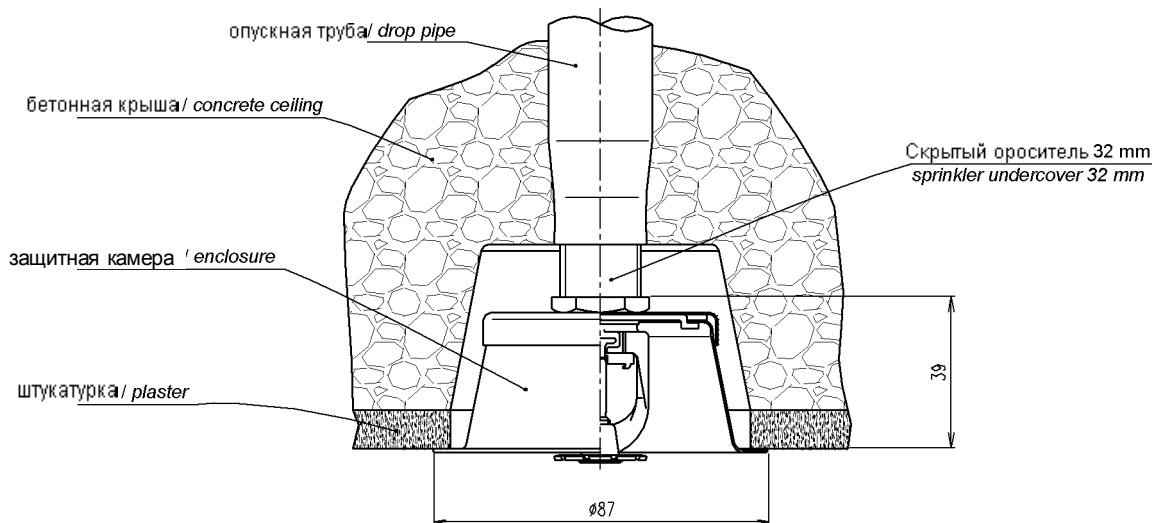
Скрытый спринклерный ороситель MX3 - RP *sprinkler undercover MX3 - RP* Скрытый ороситель DN15 - K80 *recessed sprinkler DN15 - K80*

Примеры монтажа / *mounting illustrations*

Установка потолка с помощью телескопической трубы / *ceiling installation with telescope-pipe*



Спринклерная трубопроводная сеть, проложенная в бетоне / *sprinkler piping assemble in concrete*



M2-00-14 Teil 2 / 03.08

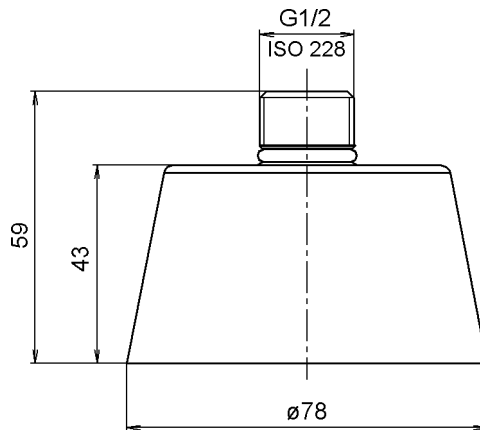
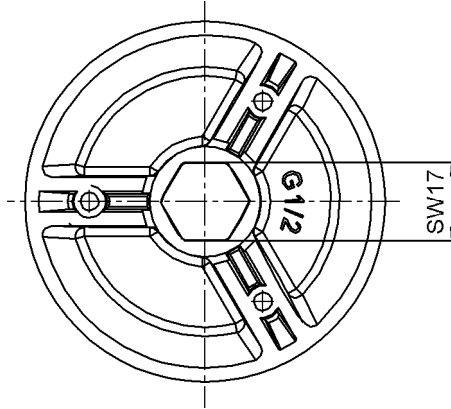
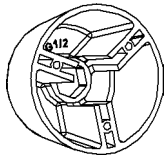
01.09

**Колпачок для бетонной обшивки
 Скрытый спринклерный
 ороситель**

**seal cap for concrete shuttering
 undercover sprinkler**

dimensions in mm; weight in kg/pc

Размеры в мм; Вес в кг/шт.



Наименование <i>designation</i>	Арт. № <i>order no.</i>	Вес <i>weight</i>
Колпачок для бетонной обшивки, скрытый <i>seal cap for concrete shuttering</i>	84 6429	0,08

МатериалPA6 GF 30 *material*PA6 GF 30

В комплект поставки не входят: *not included in delivery:*
 Винтовой зуборезный инструмент для колпачка84 2844 *assembly tool for seal cap*84 2844

M2-00-14 Teil 3 / 06.07

01.07

ООО «ТИ-СИСТЕМС» ИНЖИНИРИНГ И ПОСТАВКА ТЕХНОЛОГИЧЕСКОГО ОБОРУДОВАНИЯ

Интернет: www.tisys.ru, www.tisys.kz, www.tisys.by, www.tisec.ru, www.ti-systems.pl
 Minimax GmbH & Co. KG • Industriestraße 10/12 • D-23940 Bad Oldesloe • Phone: +49 (0)4331-803-0 • Fax: +49 (0)4331-803-248 •

Телефоны для связи: +7 (495) 7774788, 7489626, 5007154, 55, 65

Эл. почта: info@tisys.ru info@tisys.kz info@tisys.by

Ороситель спринклерный MXF - WWH

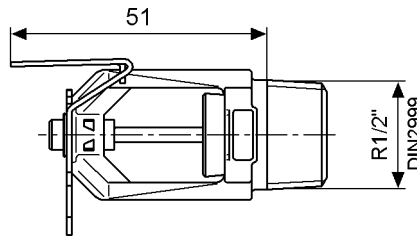
sprinkler MXF - WWH

DN15

DN15

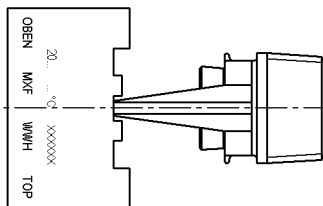
Размеры в мм; Вес в кг/шт.

dimensions in mm; weight in kg/pc



MOE (Ukraine)

Снят с производства!
ending series!



Наименование <i>designation</i>	Арт. № <i>order no.</i>	Сертификаты <i>approvals</i>		Вес <i>weight</i>
		ФДС	МОЕ	
Ороситель спринклерный MXF-WWH 1/2x 68C-Cr	84 2524	•	•	0,072
Ороситель спринклерный MXF-WWH 1/2x 79C-Cr	84 2525	•	—	
Ороситель спринклерный MXF-WWH 1/2x 93C-Cr	84 2526	•	—	
Ороситель спринклерный MXF-WWH 1/2x 141C-Cr	84 2527	•	—	

Техн. характеристики:

Гидравлические параметрыгоризонт. спринклер.
.....ороситель с повышенной дальностью разбрызгивания
Пороговая чувствительность ..быстр.реагирование RTI < 50
Корпус спринклер. оросителялатунь, хромир.
Дефлекторнержавеющая сталь
Радиусы орошениясм. стр. 2

technical data:

characteristicsextended coverage sprinkler, horizontal
response sensitivityfast response RTI < 50
sprinkler bodybrass, chrome-plated
deflectorstainless steel
spray curvessee page 2

Эксплуатация:

ЗоныLH и OH1
Высота помещениямакс. 4,1 м
Площадь помещениямакс. 120 м² с перегородкой F30
Поверхность, защищаемая одним оросителем ..макс. 21 м²
Ширина помещения:
- один ряд спринклер.оросителеймакс. 6,5 м
- два параллельн. ряда спринклер.оросителеймакс. 11 м
Интервал между оросителями в одном ряду ..от 3,0 до 4,5 м
горизонт.отступ от углов помещениямин. 0,5 м
вертик.отступ от потолкаот 0,1 м до 0,25 м
Монтаж спринклер.оросителей..... отступ от стены до 0,3 м
Дальность действиямакс. 4,5 м
Минимальное давление на спринклер.оросителе:
- высота помещения до 2,8 м2,5 бар
- высота помещения до 4,1 м3,0 бар

application:

areasLH and OH1, in acc. to VdS CEA 4001 rule
room heightmax. 4,1 m
room sizemax. 120 m²,
.....by separation with F30 fire resistance in acc. to DIN4102
coverage area each sprinklermax. 21 m²
room depth:
- one sprinkler linemax. 6,5 m
- two opposite sprinkler linesmax. 11 m
difference between sprinkler of one line3,0 m up to 4,5 m
horizontal difference of room cornersmin. 0,5 m
vertical difference of ceiling0,1 m up to 0,25 m
sprinkler installation in front of the wallup to 0,3 m possible
discharge widthmax. 4,5 m
minimum pressure at the sprinkler:
- up to 2,8 m room height2,5 bar
- up to 4,1 m room height3,0 bar

M2-01-03 Teil16 /03.06

01.06

Ороситель спринклерный MXF - WWH DN15

sprinkler MXF - WWH DN15

Маркировка:

Гидравлич.параметры (WWH), пороговая чувствительность (MXF), серийный номер (XXXXXX), температура сработки (... °C) и год выпуска (20...)

marking:

spray characteristics (WWH), response sensitivity (MXF), serial number (XXXXXX), release temperature (... °C) and year of production (20...)

Примечание:

При использовании горизонт.спринклер. оросителей с повышенной дальностью разбрызгивания допускается установка оросителей только с одинаковой пороговой чувствительностью (потолочный ороситель типа MXF).

note:

if extended coverage sprinklers are used, do only install sprinklers with the same response sensitivity in one area (ceiling sprinkler type MXF)

В комплект поставки не входят:

Монтаж спринклерных оросителей только с использованием специальных инструментов:

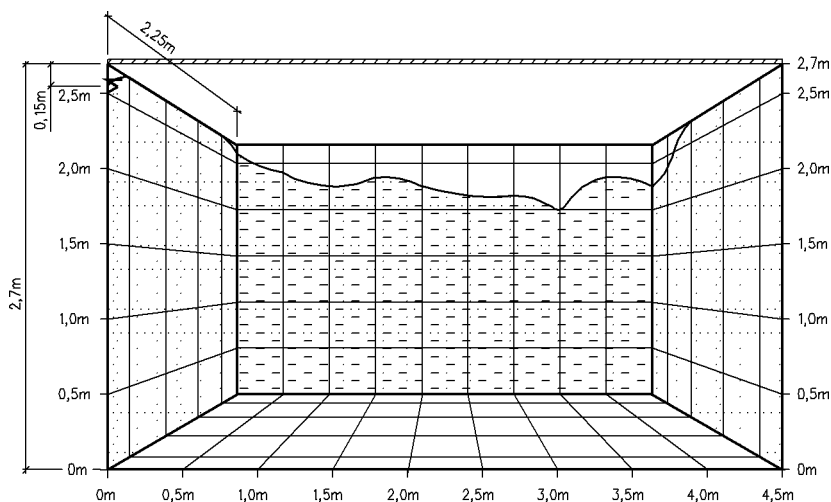
Спринклерный монтажный ключK-1.4.10
РозеткиK-1.4.1, K-1.4.2, K-1.4.3

not included in delivery:

fitting of sprinkler with special tool only:

sprinkler spannerK-1.4.10
escutcheonK-1.4.1, K-1.4.2, K-1.4.3

Радиус орошения / spray curves:



Защищаемая поверхность:

4,5 м x 4,5 м

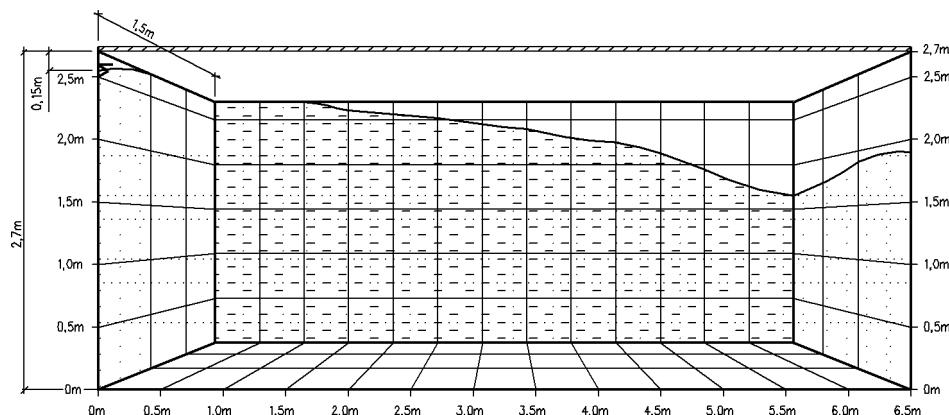
Рабочее давление: 2,5 бар

Объемный расход: 127 л/мин.

coverage area: 4,5 m x 4,5 m

operating pressure: 2,5 bar

flow rate: 127 l/min.



Защищаемая поверхность:

3,0 м x 6,5 м

Рабочее давление: 2,5 бар

Объемный расход: 127 л/мин.

coverage area: 3,0 m x 6,5 m

operating pressure: 2,5 bar

flow rate: 127 l/min.

Ороситель спринклерный 21 MX3 - WWH

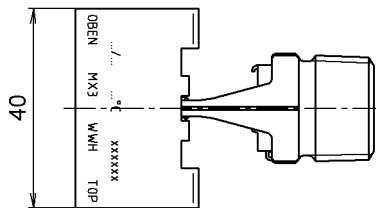
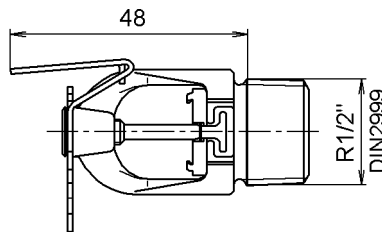
sprinkler 21 MX3 - WWH

DN15

DN15

dimensions in mm; weight in kg/pc

Размеры в мм; Вес в кг/шт.



Наименование <i>designation</i>	Арт. № <i>order no.</i>	Вес <i>weight</i>
Ороситель спринклерный MX3-WWH 1/2-K80- 57°C-Cr	84 3972	0,061
Ороситель спринклерный MX3-WWH 1/2-K80- 68°C-Cr	84 3973	
Ороситель спринклерный MX3-WWH 1/2-K80- 79°C-Cr	84 3974	
Ороситель спринклерный MX3-WWH 1/2-K80- 93°C-Cr	84 3975	
Ороситель спринклерный MX3-WWH 1/2-K80- 141°C-Cr	84 3976	
Ороситель спринклерный MX3-WWH 1/2-K80- 57°C-XCrNi	84 4065	0,055
Ороситель спринклерный MX3-WWH 1/2-K80- 68°C-XCrNi	84 4066	
Ороситель спринклерный MX3-WWH 1/2-K80- 79°C-XCrNi	84 4067	
Ороситель спринклерный MX3-WWH 1/2-K80- 93°C-XCrNi	84 4068	
Ороситель спринклерный MX3-WWH 1/2-K80- 141°C-XCrNi	84 4069	

* Ороситель из нержавеющей стали без сертификата VNIPO

* *sprinkler in stainless steel without VNIPO approval*

M12-00-07 Teil 9 / 05.06

01.06

ООО «ТИ-СИСТЕМС» ИНЖИНИРИНГ И ПОСТАВКА ТЕХНОЛОГИЧЕСКОГО ОБОРУДОВАНИЯ

Интернет: www.tisys.ru, www.tisys.kz, www.tisys.by, www.tisec.ru, www.ti-systems.ph
Minimax GmbH & Co. KG • Industriestraße 10/12 • D-23940 Bad Oldesloe • Phone: +49 (0)431-803-0 • Fax: +49 (0)431-803-248 •

Телефоны для связи: +7 (495) 7774788, 7489626, 5007154, 55, 65

Эл. почта: info@tisys.ru info@tisys.kz info@tisys.by

Ороситель спринклерный 21 MX3 - WWH DN15

Техн. характеристики:

Гидравлические параметрыгоризонт. спринклер.
.....ороситель с повышенной дальностью разбрызгивания
Пороговая чувствительность ..быстр. реагирование RTI < 50
Макс.допустимое рабочее давлениеPS12,5
Давление сработки.....мин. 0,35 бар
Температура сработки...57 °C, 68 °C, 79 °C, 93 °C и 141 °C
Коэффициент орошения80
Радиусы орошениясм. стр. 3

Эксплуатация:

ЗоныLH и OH1
Высота помещениямакс. 4,1 м
Площадь помещениямакс. 120 м² с перегородкой F30
Поверхность, защищаемая одним оросителем ..макс. 21 м²
Ширина помещения:
- один ряд спринклер.оросителеймакс. 6,5 м
- два параллельн. ряда спринклер.оросителеймакс. 11 м
Интервал между оросителями в одном ряду ..от 3,0 до 4,5 м
горизонт.отступ от углов помещениямин. 0,5 м
вертик.отступ от потолкаот 0,1 м до 0,25 м
Монтаж спринклер.оросителей..... отступ от стены до 0,3 м
Дальность действиямакс. 4,5 м
Минимальное давление на оросителе:
- высота помещения до 2,8 м2,5 бар
- высота помещения до 4,1м3,0 бар

Материал / поверхность:

Корпус оросителя Crлатунь, хромир.
XCrNiнержавеющая сталь
Дефлектор, уплотнительная тарелканержавеющая сталь
Ампулаборосиликатное стекло
Установочный винтлатунь, нерж.сталь (Ороситель
.....спринклерный из нерж.стали)
Герметиктефлон
Возможна окраска поверхности в любой цвет RAL!

Внимание:

В зонах с агрессивной, корродирующей средой использовать спринклерные распылители только из нержавеющей стали.

Маркировка:

Гидравлические параметры (WWH), пороговая чувствительность(MX3),серийный номер (XXXXXX), температура сработки (... °C) и месяц/год выпуска (.../..)

Примечание:

При использовании горизонт.спринклер. оросителей с повышенной дальностью разбрызгивания допускается установка оросителей только с одинаковой пороговой чувствительностью (потолочный ороситель типа MX3).

В комплект поставки не входят:

Монтаж спринклерных оросителей только с использованием специальных инструментов:
Спринклерный монтажный ключ типа 21.....84 3538, K-1.4.14
РозеткиK-1.4.1 до K-1.4.3

sprinkler 21 MX3 - WWH DN15

technical data:

characteristicsextended coverage sprinkler, horizontal
response sensitivityfast response RTI < 50
maximum permissible operating pressurePS12,5
release pressuremin. 0,35 bar
release temperature57 °C, 68 °C, 79 °C, 93 °C and 141 °C
k factor80
spray curvessee page 3

application:

areasLH and OH1, in acc. to VdS CEA 4001 rule
room heightmax. 4,1 m
room sizemax. 120 m²,
.....by separation with F30 fire resistance in acc. to DIN4102
coverage area each sprinklermax. 21 m²
room depth:
- one sprinkler linemax. 6,5 m
- two opposite sprinkler linesmax. 11 m
difference between sprinkler of one line3,0 m up to 4,5 m
horizontal difference of room cornersmin. 0,5 m
vertical difference of ceiling0,1 m up to 0,25 m
sprinkler installation in front of the wallup to 0,3 m
possible
discharge widthmax. 4,5 m
minimum pressure at the sprinkler:
- up to 2,8 m room height2,5 bar
- up to 4,1 m room height3,0 bar

material / surface:

sprinkler body Crbrass, chrome-plated
XCrNistainless steel
deflector, conestainless steel
glass bulbborosilicate glass
threaded pinbrass, stainless steel (stainless steel sprinkler)
sealTeflon
surfaces in all ral colours possible!

caution:

for areas with aggressive, corrosive atmosphere use stainless steel sprinklers only

marking:

spray characteristics (WWH), response sensitivity (MX3),
serial number (XXXXXX), release temperature (... °C) and
month/year of production (.../..)

note:

if extended coverage sprinklers are used, do only install sprinklers with the same response sensitivity in one area (ceiling sprinkler type MX3)

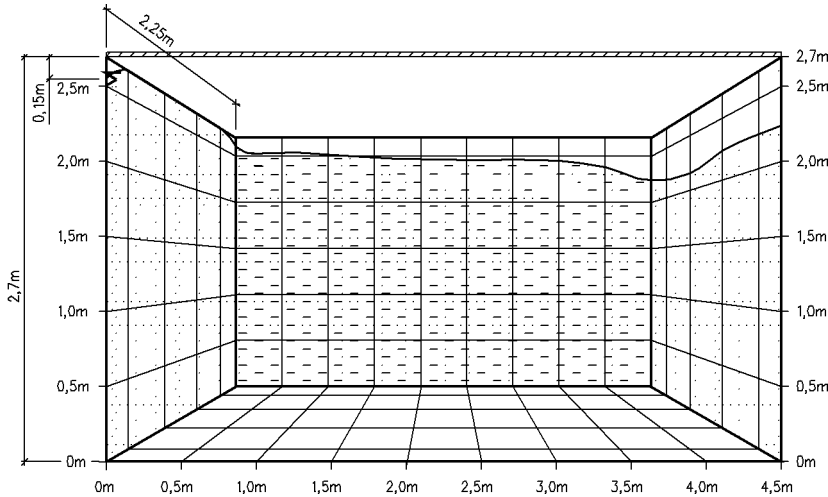
not included in delivery:

fitting of sprinkler with special tool only:
sprinkler spanner type 2184 3538, K-1.4.14
escutcheonK-1.4.1 to K-1.4.3

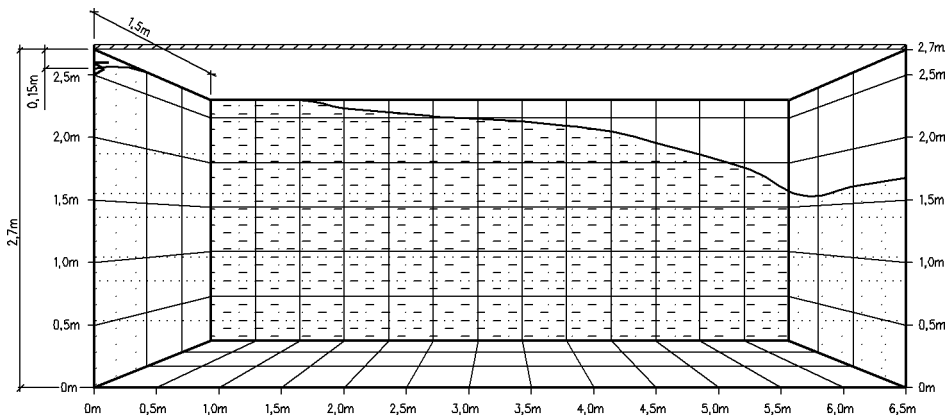
**Ороситель спринклерный
 21 MX3 - WWH
 DN15**

**sprinkler 21 MX3 - WWH
 DN15**

Радиус орошения / spray curves:



Защищаемая поверхность:
 4,5 м x 4,5 м
 Рабочее давление: 2,5 бар
 Объемный расход: 127 л/мин.
coverage area: 4,5 m x 4,5 m
operating pressure: 2,5 bar
flow rate: 127 l/min.



Защищаемая поверхность:
 3,0 м x 6,5 м
 Рабочее давление: 2,5 бар
 Объемный расход: 127 л/мин.
coverage area: 3,0 m x 6,5 m
operating pressure: 2,5 bar
flow rate: 127 l/min.

Сухой спринклерный ороситель MX5-DSP-24

Размеры в мм; Вес в кг/шт.

dry sprinkler MX5-DSP-24

dimensions in mm; weight in kg/pc

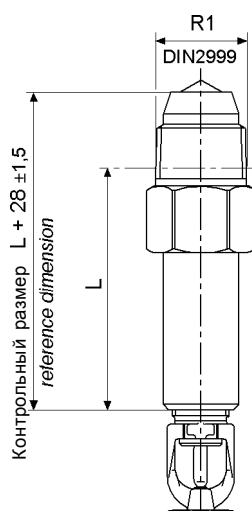


G4960051

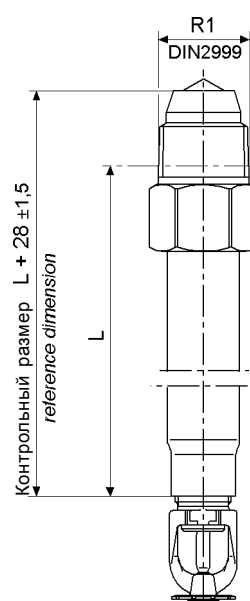


0786 - CPD - 40191

Модель А
(L=32-90)



Модель В
(L=200-1200)



Монтажный размер "L" одновременно является размером, указываемым при заказе. Это расстояние между нижним краем фиттинга и нижним краем потолка. Внимание: для розетки "G" размер для заказа = монтажный размер + 7 мм.

The length "L" for the installation is also the dimension to be stated with the order. It is the distance between bottom edge of the fitting to the bottom edge of the ceiling. Caution: with escutcheon "G" the dimension stated with the order is length "L" + 7 mm.

Наименование <i>designation</i>	Модель <i>form</i>	Арт. № <i>order no.</i>	L	Вес <i>weight</i>
MX5-DSP-K80-68Cx32-24	A	* 84 3983	32	0,3
MX5-DSP-K80-68Cx50-24		84 3984	50	0,4
MX5-DSP-K80-68Cx70-24		84 3985	70	0,5
MX5-DSP-K80-68Cx90-24		84 3986	90	0,5
MX5-DSP-K80-68Cx200-24	B	84 3987	200	0,7
MX5-DSP-K80-68Cx300-24		84 3988	300	0,9
MX5-DSP-K80-68Cx400-24		84 3989	400	1,1
MX5-DSP-K80-68Cx500-24		84 3990	500	1,3
MX5-DSP-K80-68Cx600-24		84 3991	600	1,5
MX5-DSP-K80-68Cx800-24		84 3992	800	1,9
MX5-DSP-K80-68Cx1000-24		84 3993	1000	2,2
MX5-DSP-K80-68Cx1200-24		84 3994	1200	2,6

* Сухой спринклер. ороситель L=32 нельзя использовать вместе с розеткой "F"

* dry sprinkler L=32 can not be used with escutcheon "F"

Сухой спринклерный ороситель MX5-DSP-24

Размеры в мм;

Техн. характеристики:

Сухой оросительмаркирован размером заказа
Защищаемая поверхность сухого оросителямакс. 12 м²
Гидравл. параметры ороситель SP, розеткой вниз
Пороговая чувствительность...станд.реагирование, RTI > 80
Макс.допустимое рабочее давлениеPS12,5
Давление сработки.....мин. 0,35 бар
Температура сработки.....68 °С
Коэффициент орошения80
Соответствие CE.....согласно EN 12259-1: 1999
.....+ A1:2001/A2: 2004

Материал / Наружная поверхность:

Оросительхромир.
Опускная труба L = 32-90латунь
L = 200-1200оцинков.

Указание:

Возможно изготовление по заказу сухих оросителей иной длины с округлением до 5 мм.
Возможен заказ сухих оросителей с другой температурой сработки!

В комплект поставки не входят:

Торцовый гаечный ключ SW3684 8842
Розетки типа "E", "F", "G"***K-1.4.1.1 - K-1.4.1.3
Экран из двух частей Ороситель 21K-1.4.5
(Экран из двух частей можно смонтировать позднее)

dry sprinkler MX5-DSP-24

dimensions in mm;

technical data:

dry sprinklermarked with order dimension
coverage area of the dry sprinklermax. 12 m²
characteristicsspray sprinkler, pendent
response sensitivitystandard response RTI > 80
maximum permissible operating pressurePS12,5
release pressuremin. 0,35 bar
release temperature68 °C
K factor80
CE conformityin according with EN 12259-1:1999
.....+ A1:2001/A2: 2004

material / surface:

sprinklerchrome-plated
drop L = 32-90brass
L = 200-1200galvanized

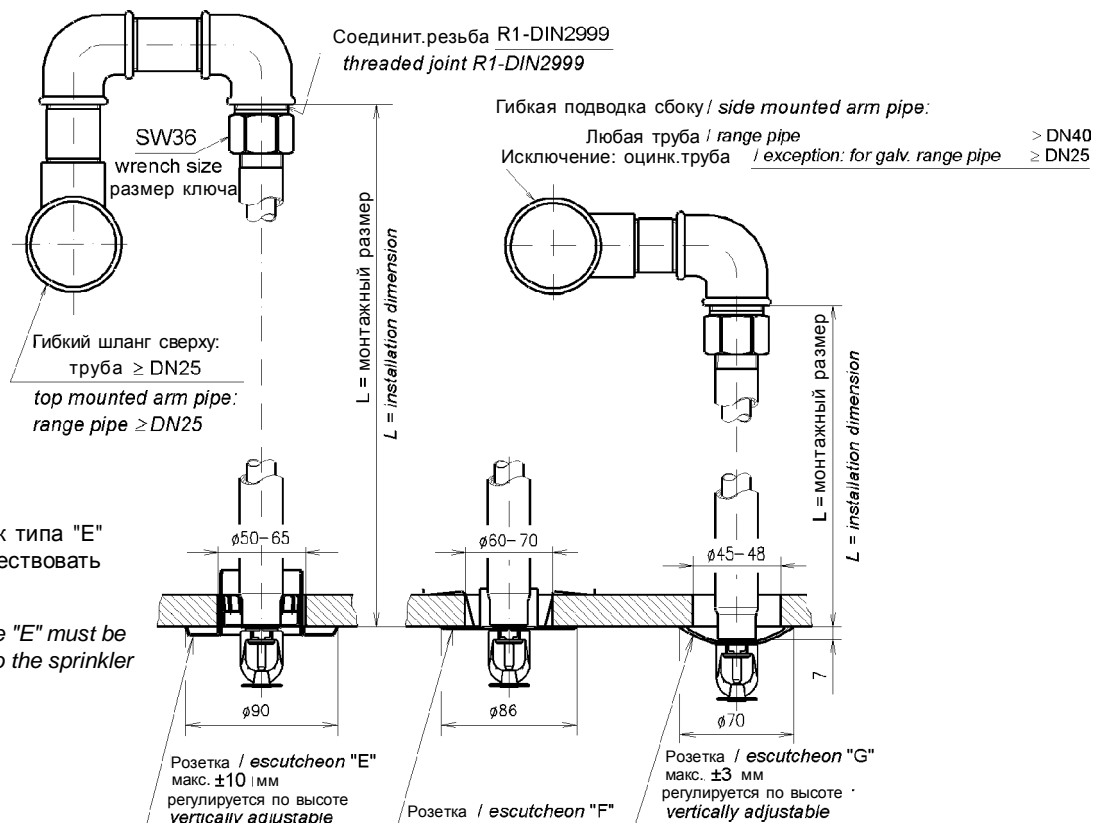
note:

Different lengths rounded to 5 mm if possible can be manufactured via production engineering.
Dry sprinkler with other release temperature possible!

not included in delivery:

box spanner wrench size 3684 8842
escutcheon type "E", "F", "G"***K-1.4.1.1 - K-1.4.1.3
baffle plate 2-parts sprinkler 21K-1.4.5
(retrofitting of the baffle plate 2-parts is possible)

Пример монтажа / installation example



** Монтаж розеток типа "E" должен предшествовать установке

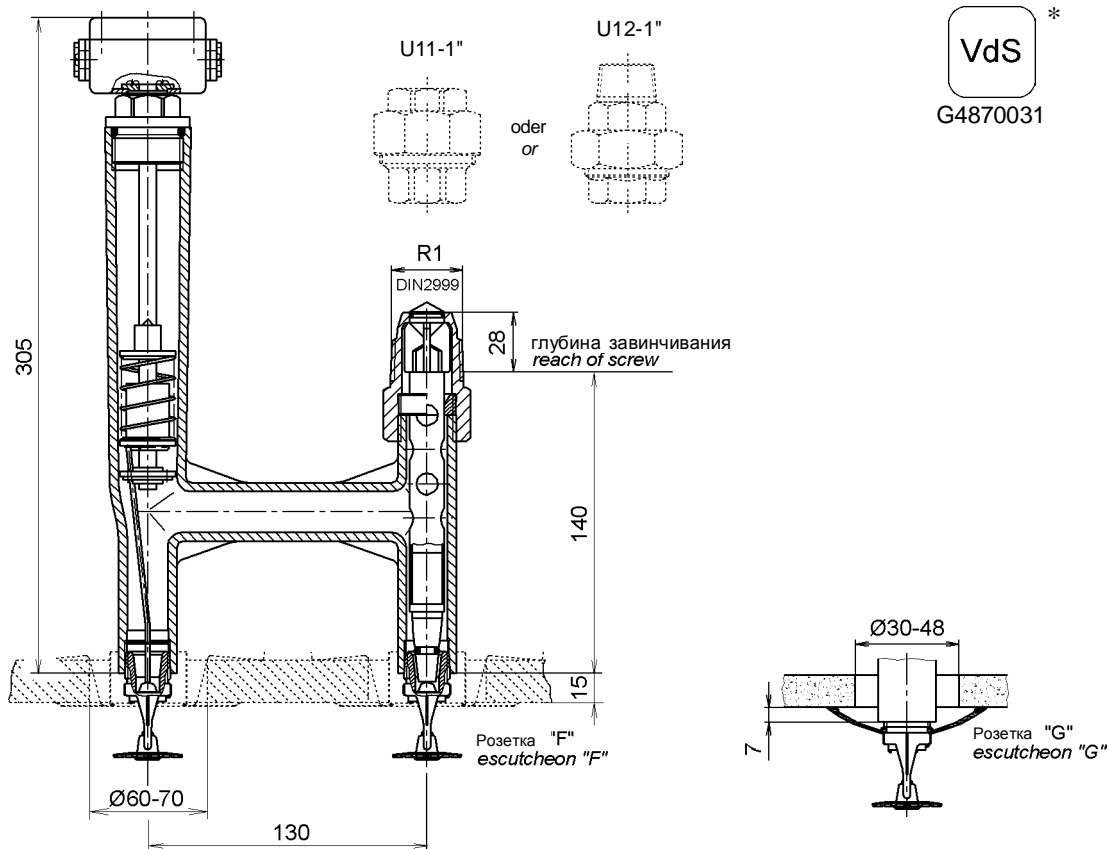
** escutcheon type "E" must be mounted prior to the sprinkler installation

Приэксн спринклер DS21-24 для водозаполненных установок

Размеры в мм; Вес в кг/шт.

Preaction Sprinkler DS21-24 for wet pipe systems

dimensions in mm; weight in kg/pc



Наименование <i>designation</i>	Арт. № <i>order no.</i>	Вес <i>weight</i>
Приэксн спринклер DS21 - 68 °C-24	84 4085	2,3

Техн.характеристики:

Гидравл. параметры ..ороситель экранный SP, розеткой вниз
Пороговая чувствительность...быстр.реагирование, RTI < 50
Температура сработки.....68 °C
Давление сработкимин. 3 бар
Корпус спринклералатунь, хромир.
Поверхность, защищаемая одним приэксн спринклером
.....макс. 9 м²
Коэффициент орошения приэксн спринклера57

*

Указание:

Монтаж приэксн спринклеров надо согласовывать с ФДС
(не требуется для изолированных помещений класса
пожарной опасности LH и OH с максимальной основной
площадью 30 м²).

technical data:

spray characteristicsspray sprinkler SP, pendent
response sensitivityfast response RTI < 50
release temperature68 °C
operating pressuremin. 3 bar
sprinkler bodybrass, chrome-plated
coverage area each Preaction Sprinklermax. 9 m²
K factor Preaction Sprinkler57

* note:

The VdS must agree to the application of Preaction
Sprinklers. (Not required in separated rooms of the fire
hazard class LH and OH with a maximum base area of
30 m²)

Приэксн спринклер DS21-24 для водозаполненных установок

Preaction Sprinkler DS21-24 for wet pipe systems

Применение:

В зонах с повышенными требованиями техники безопасности против ложной сработки. Вода для тушения начинает поступать только после того, как откроются оба спринклера. Открывание спринклера должно передаваться на постоянно занятый участок.

Маркировка:

КорпусMINIMAX, производитель, год выпуска
Спринклер.....

В комплект поставки не входят:

Контрольная пожарная панель DSZ 3000см. К-1.4.13
Принадлежности к контрольной панели DSZ 300081 6827
(состоит из соединительного кабеля (8 м) 81 6773, контрольного модуля DSZ 81 6785, а также крепежного материала для DSZ 3000)
Соединит. кабель (4 м)81 5719
Хомут для расширения 2 x 4 м81 6712
Резьб.соединение U11-1"12 1196
или U12-1"12 1366
Розетка Тип FK-1.4.1.3
Тип GK-1.4.1.4

при подключении в FMZ 4100 / FMZ 5000:

Принадлежности для контроля состояния FMZ84 3703
(состоящие из соединит.кабеля (8 м) 81 6773 и контрол.модуля предварит.действия SPR FMZ 84 3628)

application:

For areas with higher safety requirements against false tripping. Only if both sprinkler of one unit are open the extinguishing water can get out. Opening a sprinklers must be transmitted to a permanently manned location.

marking:

housingMINIMAX, manufacturer, production year
sprinkler

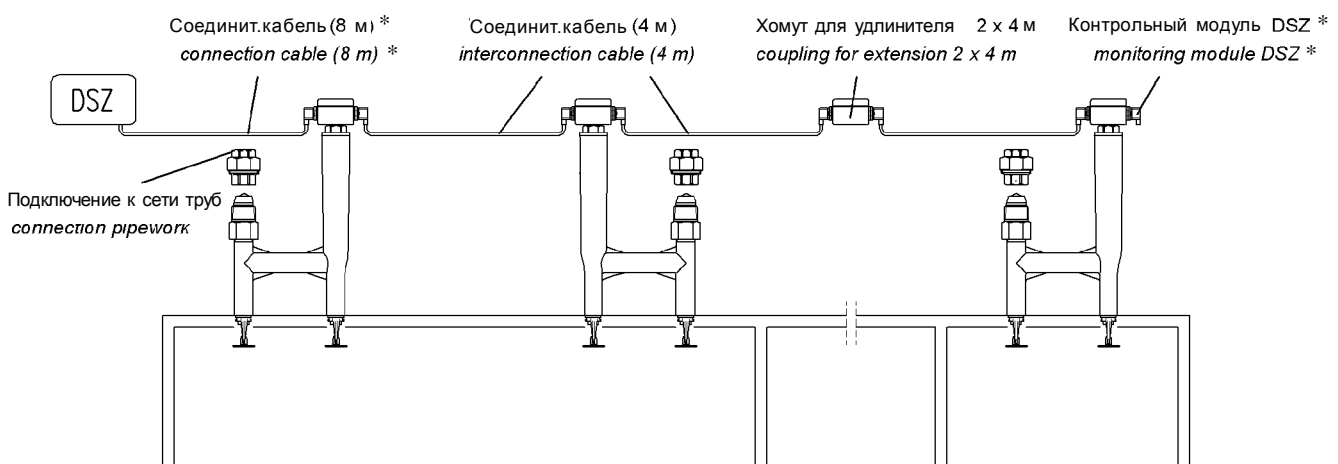
not included in delivery:

monitoring panel DSZ 3000see k-1.4.13
accessories for monitoring panel DSZ 300081 6827
(consisting of connection cable (8 m) 81 6773, monitoring module DSZ 81 6785 as well as mounting material for the DSZ 3000)
interconnection cable (4 m)81 5719
coupling for extension81 6712
union U11-1"12 1196
or U12-1"12 1366
escutcheon type FK-1.4.1.3
type GK-1.4.1.4

with use of a FMZ 4100 / FMZ 5000:

accessories for monitoring FMZ84 3703
(consisting of connection cable (8 m) 81 6773 and monitoring module Preaction SPR FMZ 84 3628)

Пример монтажа с DSZ 3000 / installation example with DSZ 3000



* Указание:

Присоединит.кабель (8 м) и контрольный модуль включены в комплект принадлежностей для контрольной панели DSZ 3000.

* note:

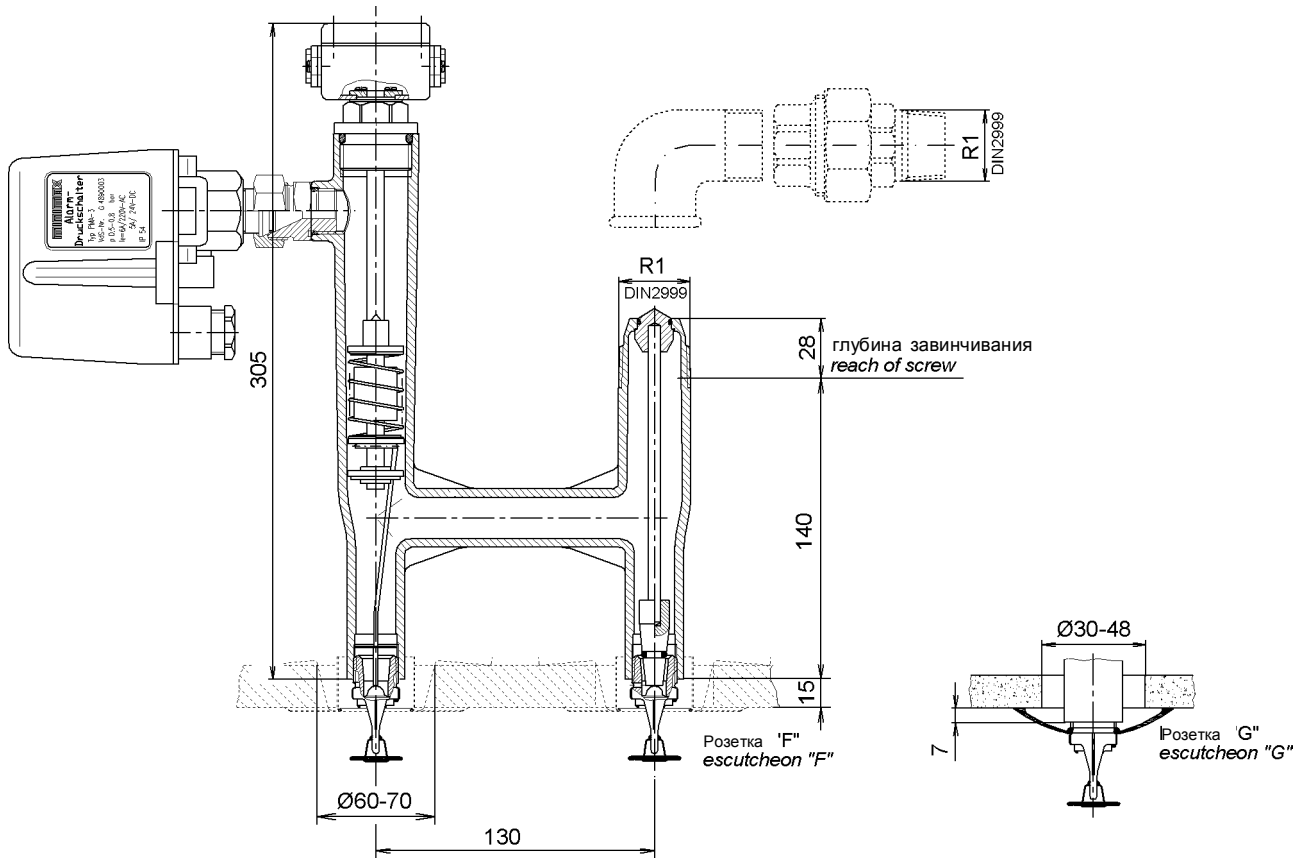
connection cable (8 m) and monitoring module are included in the accessories for monitoring panel

**Приэксн спринклер DS21-TR-24
для воздушных установок**

Размеры в мм; Вес в кг/шт.

**Preaction Sprinkler DS21-TR-24
for dry pipe systems**

dimensions in mm; weight in kg/pc



Наименование <i>designation</i>	Арт. № <i>order no.</i>	Вес <i>weight</i>
Приэксн спринклер DS21- TR - 68 °C - 24	84 5609	2,6

Техн. характеристики:

Гидравл. параметры ..ороситель экранный SP, розеткой вниз
Пороговая чувствительность...быстр.реагирование, RTI < 50
Температура сработки.....68 °C
Давление сработкимин. 3 бар
Корпус спринклералатунь, хромир.
Поверхность, защищаемая одним приэксн спринклероммакс. 9 м²
Коэффициент орошения приэксн спринклера64
Переключатель давления РМА-3K-8.4.2

technical data:

spray characteristicsspray sprinkler SP, pendent
response sensitivityfast response RTI < 50
release temperature68 °C
operating pressuremin. 3 bar
sprinkler bodybrass, chrome-plated
coverage area each Preaction Sprinklermax. 9 m²
K factor Preaction Sprinkler64
pressure switch PMA-3K-8.4.2

note:

in case of VdS systems VdS has to approve the installation

Указание:

В случае необходимости монтаж нужно согласовывать с ФДС и получать разрешение в порядке исключения.

ООО «ТИ-СИСТЕМС» ИНЖИНИРИНГ И ПОСТАВКА ТЕХНОЛОГИЧЕСКОГО ОБОРУДОВАНИЯ

Интернет: www.tisys.ru, www.tisys.kz, www.tisys.by, www.tisec.ru, www.ti-systems.pdf

Minimax GmbH & Co.KG • Industriestraße 10/12 • D-23870 Bad Oldesloe • Phone: +49 (0) 453 1 305-0 • Fax: +49 (0) 453 1 305-248

Телефоны для связи: +7 (495) 7774788, 7489626, 5007154, 55, 65

Эл. почта: info@tisys.ru info@tisys.kz info@tisys.by

**Приэксн спринклер DS21-TR-24
для воздушных установок**

**Preaction Sprinkler DS21-TR-24
for dry pipe systems**

Применение:

В зонах с повышенными требованиями техники безопасности против ложной сработки. Вода для тушения начинает поступать только после того, как откроются оба спринклера.

application:

For areas with higher safety requirements against false tripping. Only if both sprinkler of one unit are open the extinguishing water can get out.

Маркировка:

КорпусMINIMAX, производитель, год выпуска
Спринклер.....

marking:

housingMINIMAX, manufacturer, production year
sprinkler

В комплект поставки не входят:

Контрольная пожарная панель DSZ 3000см. K-1.4.13
Принадлежности к контрольной панели DSZ 300081 6827
(состоит из соединительного кабеля (8 м) 81 6773, контольного модуля DSZ 81 6785, а также крепёжного материала для DSZ 3000)
Соединит. кабель (4 м)81 5719
Хомут для расширения 2 x 4 м81 6712
Резьб.соединение U12-1"12 1366
Уголок А4-1"11 7723
Розетка Тип FK-1.4.1.3
Тип GK-1.4.1.4

not included in delivery:

monitoring panel DSZ3000see K-1.4.13
accessories for monitoring panel DSZ 300081 6827
(consisting of connection cable (8 m) 81 6773, monitoring module 81 6785 as well as mounting material for the DSZ 3000)
interconnection cable (4 m)81 5719
coupling for extension81 6712
union U12-1"12 1366
elbow A4-1"11 7723
escutcheon type FK-1.4.1.3
type GK-1.4.1.4

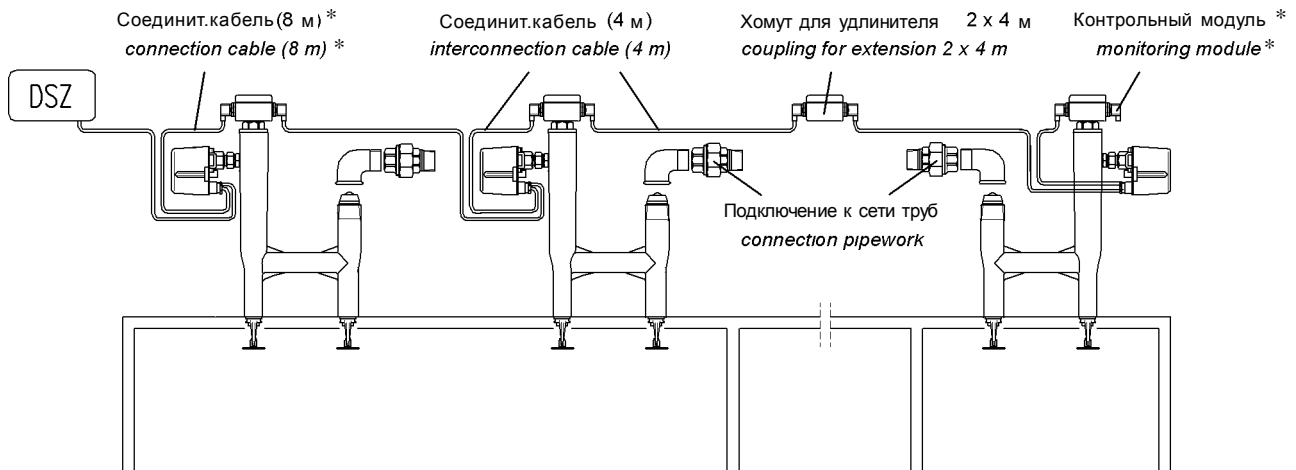
при подключении в FMZ 4100 / FMZ 5000:

Принадлежности для контроля состояния FMZ84 3703
(состоящие из соединит.кабеля (8 м) 81 6773 и контрол.модуля предварит.действия SPR FMZ 84 3628)

with use of a FMZ 4100 / FMZ 5000:

accessories for monitoring FMZ84 3703
(consisting of connection cable (8 m) 81 6773 and monitoring module Preaction SPR FMZ 84 3628)

Пример монтажа с DSZ 3000 / installation example with DSZ 3000



*** Указание:**

Присоединит.кабель (8 м) и контрольный модуль включены в комплект принадлежностей для контрольной панели DSZ 3000.

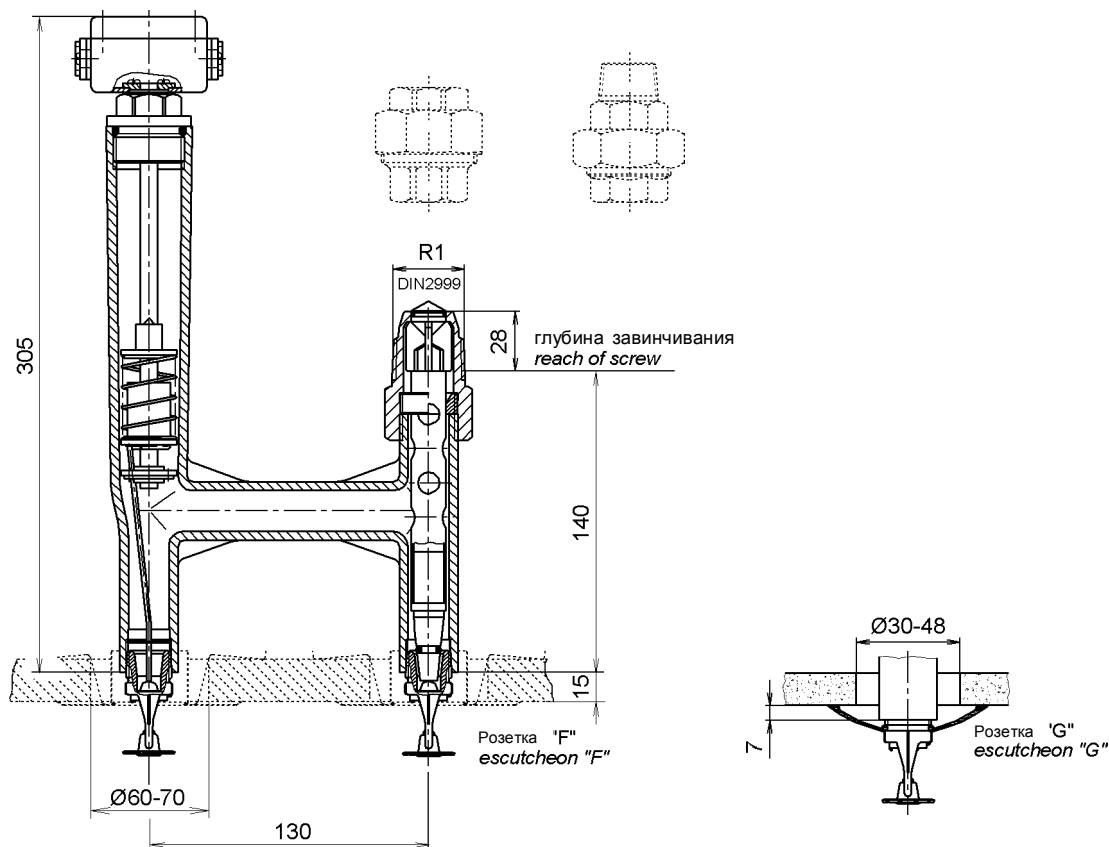
*** note:**

connection cable (8 m) and monitoring module are included in the accessories for monitoring panel

Приэжшн спринклер DS21-Сауна-24 *Preaction Sprinkler DS21-sauna-24*

Размеры в мм; Вес в кг/шт.

dimensions in mm; weight in kg/pc



Наименование <i>designation</i>	Арт. № <i>order no.</i>	Вес <i>weight</i>
Приэжшн спринклер DS21 – Сауна - 24	84 5621	2,3

Техн. характеристики:

Гидравл. параметры ..ороситель экранный SP, розеткой вниз
Пороговая чувствительность...быстр.реагирование, RTI < 50
Температура сработки.....141 °C и 182 °C
Давление сработкимин. 3 бар
Корпус спринклералатунь, хромир.
Поверхность, защищаемая одним приэжшн спринклером
.....макс. 9 м²
Коэффициент орошения приэжшн спринклера57

Указание:

В случае необходимости монтаж нужно согласовывать с ФДС и получать разрешение в порядке исключения.

technical data:

spray characteristicsspray sprinkler SP, pendent
response sensitivityfast response RTI < 50
release temperature141 °C and 182 °C
operating pressuremin. 3 bar
sprinkler bodybrass, chrome-plated
coverage area each Preaction Sprinklermax. 9 m²
K factor Preaction Sprinkler57

note:

in case of VdS systems VdS has to approve the installation

Приэксн спринклер DS21-Сауна-24 *Preaction Sprinkler DS21-sauna-24*

Применение:

В зонах с повышенными требованиями техники безопасности против ложной сработки. Вода для тушения начинает поступать только после того, как откроются оба спринклера.

Маркировка:

КорпусMINIMAX, производитель, год выпуска
Спринклер.....

В комплект поставки не входят:

Контрольная пожарная панель DSZ 3000см. К-1.4.13
Принадлежности к контрольной панели DSZ 300081 6827
(состоит из соединительного кабеля (8 м) 81 6773, контрольного модуля 81 6785, а также крепежного материала для DSZ 3000)
Соединит. кабель (4 м)81 5719
Хомут для расширения 2 x 4 м81 6712
Резьб.соединение U11-1"12 1196
или U12-1"12 1366
Розетка Тип FK-1.4.1.3
Тип GK-1.4.1.4

при подключении в FMZ 4100 / FMZ 5000:

Принадлежности для контроля состояния FMZ84 3703
(состоящие из соединит.кабеля (8 м) 81 6773 и контрол.модуля предварит.действия SPR FMZ 84 3628)

application:

For areas with higher safety requirements against false tripping. Only if both sprinkler of one unit are open the extinguishing water can get out.

marking:

housingMINIMAX, manufacturer, production year
sprinkler

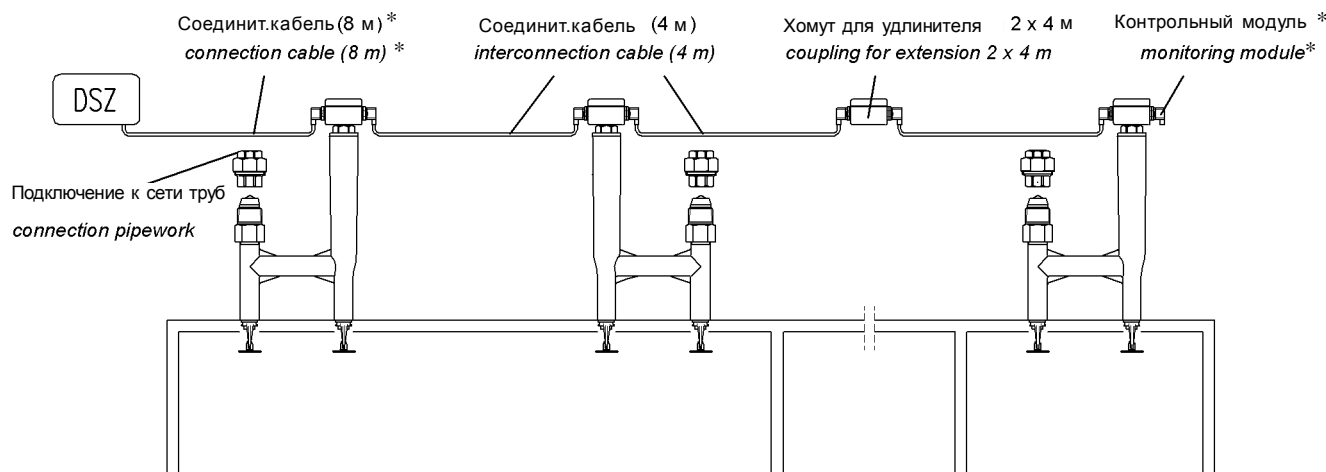
not included in delivery:

monitoring panel DSZ3000see K-1.4.13
accessories for monitoring panel DSZ 300081 6827
(consisting of connection cable (8 m) 81 6773, monitoring module 81 6785 as well as mounting material for the DSZ 3000)
interconnection cable (4 m)81 5719
coupling for extension81 6712
union U11-1"12 1196
or U12-1"12 1366
escutcheon type FK-1.4.1.3
type GK-1.4.1.4

with use of a FMZ 4100 / FMZ 5000:

accessories for monitoring FMZ84 3703
(consisting of connection cable (8 m) 81 6773 and monitoring module Preaction SPR FMZ 84 3628)

Пример монтажа с DSZ 3000 / installation example with DSZ 3000



* Указание:

Присоединит.кабель (8 м) и контрольный модуль включены в комплект принадлежностей для контрольной панели DSZ 3000.

* note:

connection cable (8 m) and monitoring module are included in the accessories for monitoring panel

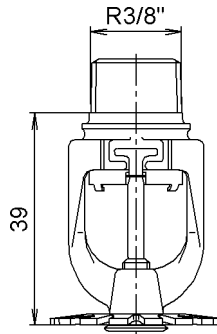
Ороситель спринклерный 21 *sprinkler 21 MX3 - SP, DN10 - K80* MX3 - SP, DN10 - K80 *and socket with long thread G3/8 x G1/2*

и муфта с длинной резьбой G3/8 x G1/2 *dimensions in mm; weight in kg/pc*

Размеры в мм; Вес в кг/шт.



G4050105



Наименование <i>designation</i>	Арт. № <i>order no.</i>	Вес <i>weight</i>
Ороситель спринклерный MX3-SP 3/8"-K80-57°C-Ms	84 4760	0,042
Ороситель спринклерный MX3-SP 3/8"-K80-68°C-Ms	84 4761	
Ороситель спринклерный MX3-SP 3/8"-K80-79°C-Ms	84 4762	
Ороситель спринклерный MX3-SP 3/8"-K80-93°C-Ms	84 4763	
Ороситель спринклерный MX3-SP 3/8"-K80-141°C-Ms	84 4764	
Ороситель спринклерный MX3-SP 3/8"-K80-57°C-Cr	84 4755	
Ороситель спринклерный MX3-SP 3/8"-K80-68°C-Cr	84 4756	
Ороситель спринклерный MX3-SP 3/8"-K80-79°C-Cr	84 4757	
Ороситель спринклерный MX3-SP 3/8"-K80-93°C-Cr	84 4758	
Ороситель спринклерный MX3-SP 3/8"-K80-141°C-Cr	84 4759	
Ороситель спринклерный MX3-SP 3/8"-K80-57°C-XCrNi	84 4767	0,034
Ороситель спринклерный MX3-SP 3/8"-K80-68°C-XCrNi	84 4768	
Ороситель спринклерный MX3-SP 3/8"-K80-79°C-XCrNi	84 4769	
Ороситель спринклерный MX3-SP 3/8"-K80-93°C-XCrNi	84 4770	
Ороситель спринклерный MX3-SP 3/8"-K80-141°C-XCrNi	84 4771	

M2-00-20 Teil 1 / 04.06

01.06

ООО «ТИ-СИСТЕМС» ИНЖИНИРИНГ И ПОСТАВКА ТЕХНОЛОГИЧЕСКОГО ОБОРУДОВАНИЯ

Интернет: www.tisys.ru • www.tisys.kz • www.tisys.by • www.tisec.ru • www.ti-systems.pd
Minimax GmbH & Co. KG • Industriestraße 10/12 • D-23940 Bad Oldesloe • Phone: +49 (0)4331-803-0 • Fax: +49 (0)4331-803-248 •

Телефоны для связи: +7 (495) 7774788, 7489626, 5007154, 55, 65

Эл. почта: info@tisys.ru info@tisys.kz info@tisys.by

**Ороситель спринклерный 21
MX3 - SP, DN10 - K80
и муфта с длинной резьбой G3/8 x G1/2**

**sprinkler 21 MX3 - SP, DN10 - K80
and socket with long thread G3/8 x G1/2**

Техн. характеристики:

Гидравл. параметры ..ороситель экранный SP, розеткой вниз
Пороговая чувствительность...быстр.реагирование, RTI < 50
Макс.допустимое рабочее давлениеPS12,5
Давление сработкимин. 0,35 бар
Температура сработки.....57 °C, 68 °C, 79 °C, 93 °C и 141 °C
Коэффициент орошения приэжшн спринклера80

technical data:

characteristicsspray sprinkler SP, pendent
response sensitivityfast response RTI < 50
maximum permissible operating pressurePS12,5
release pressuremin. 0,35 bar
release temperature57 °C, 68 °C, 79 °C, 93 °C and 141 °C
k factor80

Материал / поверхность:

Корпус оросителя Msлатунь
Crлатунь, хромир.
XCrNiнержавеющая сталь
Дефлектор, уплотнительная тарелканержавеющая сталь
Ампулаборосиликатное стекло
Установочный винтлатунь, нерж.сталь (Ороситель
.....спринклерный из нерж.стали)
Герметиктефлон
Возможна окраска поверхности в любой цвет RAL!

material / surface:

sprinkler body Msbrass
Crbrass, chrome-plated
XCrNistainless steel
deflector, conestainless steel
glass bulbborosilicate glass
threaded pinbrass, stainless steel (stainless steel sprinkler)
sealTeflon
surfaces in all ral colours possible!

Применение:

Повышение интенсивности орошения при замене оросителя, например при изменении в использовании старых установок. Ороситель 3/8" - K57 заменяется оросителем 3/8" - K80.

application:

Increase of the design density by exchange of the sprinkler e.g. during change of use of old plants. Sprinkler 3/8"- K57 replaced by sprinkler 3/8"- K80.

Внимание:

В зонах с агрессивной, корродирующей средой использовать спринклерные распылители только из нержавеющей стали.

caution:

for areas with aggressive, corrosive atmosphere use stainless steel sprinklers only

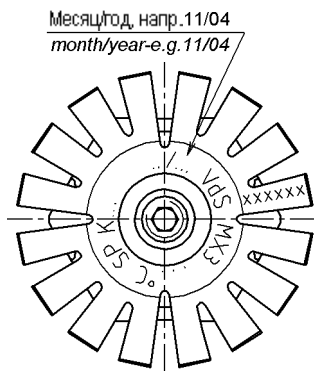
В комплект поставки не входят:

Монтаж спринклерных оросителей только с использованием специальных инструментов:
Спринклерный монтажный ключ спринклер 21K-1.1.14
Спринклерный монтажный набор типа 21
Защитный короб спринклер 21K-1.4.15
Экранная крышка спринклер 21, розеткой внизK-1.4.16
РозеткиK-1.4.1.1 до K-1.4.1.6
Защитный козырек 1/2"K-1.4.7
Муфта с длинной резьбой G3/8 x G1/2см. стр. 3

not included in delivery:

fitting of sprinkler with special tool only:
sprinkler spanner sprinkler 21K-1.1.14
sprinkler installation set type 21
sprinkler guard sprinkler 21K-1.4.15
sprinkler water shield sprinkler 21K-1.4.16
escutcheonK-1.4.1 to K-1.4.3
deflector shield 1/2"K-1.4.7
socket with long thread G3/8 x G1/2see on page 3

Дефлектор / deflector



Маркировка:

Гидравлические параметры: SP
Коэффициент орошения: K80
Пороговая чувствительность: MX3 (быстр. реагир.)
Месяц/год изготовления: напр. 11/04
Температура сработки: ...°C
Сертификат: напр. ФДС
Серийный номер: xxxxxx

marking:

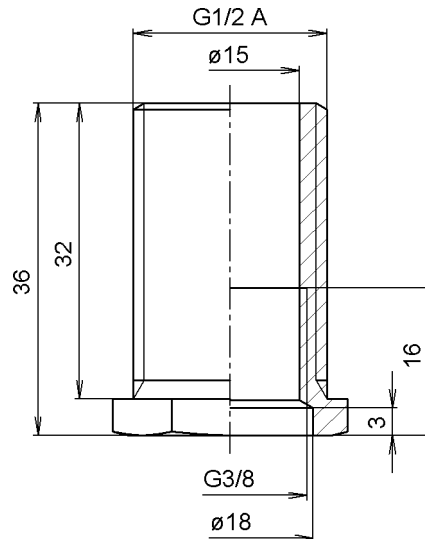
spray characteristics: SP
k factor: K80
response sensitivity: MX3 (fast response)
month / year of production: e.g. 11/04
release temperature: ...°C
approval sign: e.g. VdS
serial number: xxxxxx

Ороситель спринклерный 21 *sprinkler 21 MX3 - SP, DN10 - K80* MX3 - SP, DN10 - K80 *and socket with long thread G3/8 x G1/2*

и муфта с длинной резьбой G3/8 x G1/2

dimensions in mm; weight in kg/pc

Размеры в мм; Вес в кг/шт.



Наименование <i>designation</i>	Арт. № <i>order no.</i>	Вес <i>weight</i>
Муфта с длинной резьбой G3/8 x G1/2 SW22 <i>socket with long thread G3/8 x G1/2 SW22</i>	Ms	84 4765
	XCrNi	84 4772

Техн.характеристики:

Резьба.....трубная резьба по стандарту DIN EN ISO 228
Материал Msлатунь
XCrNiнерж.сталь

technical data:

threadpipe thread acc. to DIN EN ISO 228
material Msbrass
XCrNistainless steel

Применение:

- В случаях, когда невозможно применять ни устанавливаемые розетки, ни изгиб шланга, требуется точная регулировка по высоте оросителя.
- для трубопроводов, проложенных в бетоне, см. M2-01-07 часть 8

application:

- exact height adjustment of the sprinkler where neither adjustable escutcheons nor flexible arm hose can be used
- with pipings assemble in concrete, see M2-01-07 part 8

M2-00-20 Teil 1 / 04.06

01.06

ООО «ТИ-СИСТЕМС» ИНЖИНИРИНГ И ПОСТАВКА ТЕХНОЛОГИЧЕСКОГО ОБОРУДОВАНИЯ

Интернет: www.tisys.ru, www.tisys.kz, www.tisys.by, www.tisec.ru, www.ti-systems.pdf
Minimax GmbH & Co. KG • Industriestraße 10/12 • D-23940 Bad Oldesloe • Phone: +49 (0)4331-803-0 • Fax: +49 (0)4331-803-248 •

Телефоны для связи: +7 (495) 7774788, 7489626, 5007154, 55, 65

Эл. почта: info@tisys.ru info@tisys.kz info@tisys.by

Ороситель спринклерный K 160, EC5 - SU

DN20

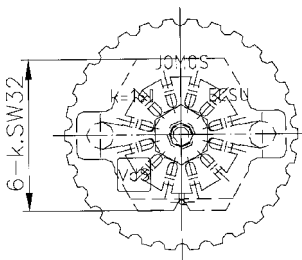
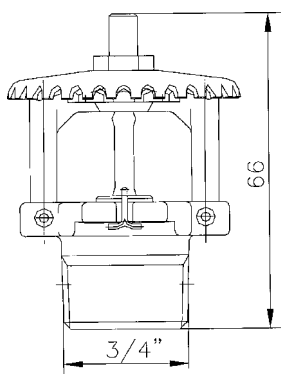
Размеры в мм; Вес в кг/шт.

sprinkler K 160, EC5 - SU DN20

dimensions in mm; weight in kg/pc

VdS

DN20 - K160



Наименование <i>designation</i>	Арт. № <i>order no.</i>	Вес <i>weight</i>
Ороситель спринклерный EC5-SU 3/4"-K160-57°C-Ms	5SU057M	0,141
Ороситель спринклерный EC5-SU 3/4"-K160-68°C-Ms	84 3693	
Ороситель спринклерный EC5-SU 3/4"-K160-79°C-Ms	5SU079M	
Ороситель спринклерный EC5-SU 3/4"-K160-93°C-Ms	84 3694	
Ороситель спринклерный EC5-SU 3/4"-K160-141°C-Ms	5SU141M	
Ороситель спринклерный EC5-SU 3/4"-K160-182°C-Ms	5SU182M	
Ороситель спринклерный EC5-SU 3/4"-K160-260°C-Ms	5SU260M	
Ороситель спринклерный EC5-SU 3/4"-K160-57°C-Cr	5SU057C	
Ороситель спринклерный EC5-SU 3/4"-K160-68°C-Cr	5SU068C	
Ороситель спринклерный EC5-SU 3/4"-K160-79°C-Cr	5SU079C	
Ороситель спринклерный EC5-SU 3/4"-K160-93°C-Cr	5SU093C	
Ороситель спринклерный EC5-SU 3/4"-K160-141°C-Cr	5SU141C	
Ороситель спринклерный EC5-SU 3/4"-K160-182°C-Cr	5SU182C	
Ороситель спринклерный EC5-SU 3/4"-K160-260°C-Cr	5SU260C	

Техн.характеристики:

Монтажное положение розеткой вверх
 Пороговая чувствительность.....стандарт.реагир. RTI > 80
 Коэффициент орошения160
 Корпус оросителя Msлатунь
 Crлатунь, хромир.

technical data:

position of sprinkler upright
 response sensitivitystandard response RTI > 80
 K factor160
 sprinkler body Msbrass
 Crbrass, chrome-plated

Указание:

Окрашенные оросители - по запросу

note:

colored sprinkler upon request

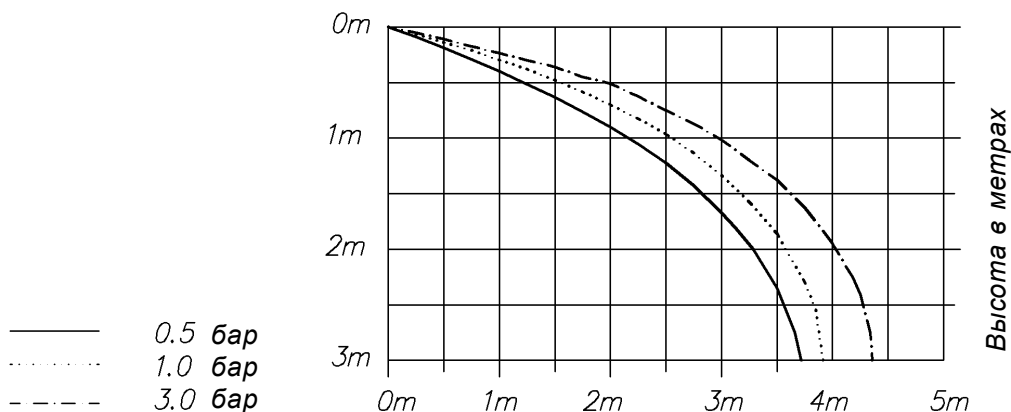
Jo-95/10-100-A004-1

01.04

**Ороситель спринклерный
K 160, EC5 - SU
DN20**

sprinkler K 160, EC5 - SU
DN20

Радиусы орошения / spray curves:



Ороситель спринклерный K 160, EC5 - SP

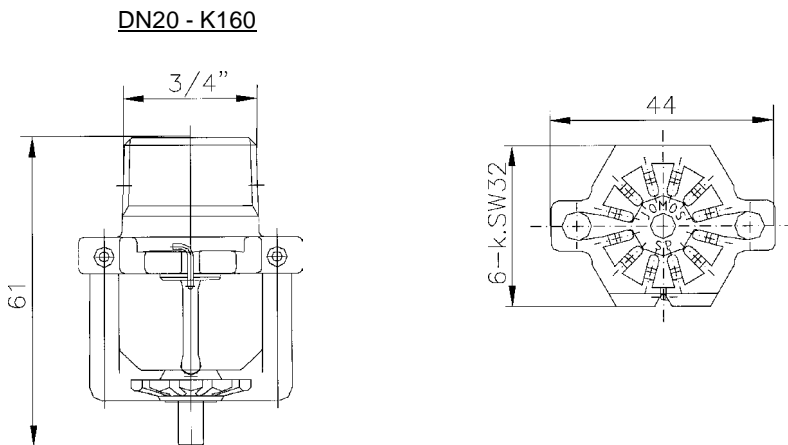
sprinkler K 160, EC5 - SP DN20

DN20

dimensions in mm; weight in kg/pc

Размеры в мм; Вес в кг/шт.

VdS



Наименование <i>designation</i>	Арт. № <i>order no.</i>	Вес <i>weight</i>
Ороситель спринклерный EC5-SP 3/4"-K160-57°C-Ms	5SP057M	0,120
Ороситель спринклерный EC5-SP 3/4"-K160-68°C-Ms	84 3695	
Ороситель спринклерный EC5-SP 3/4"-K160-79°C-Ms	5SP079M	
Ороситель спринклерный EC5-SP 3/4"-K160-93°C-Ms	84 3696	
Ороситель спринклерный EC5-SP 3/4"-K160-141°C-Ms	5SP141M	
Ороситель спринклерный EC5-SP 3/4"-K160-182°C-Ms	5SP182M	
Ороситель спринклерный EC5-SP 3/4"-K160-57°C-Cr	5SP057C	
Ороситель спринклерный EC5-SP 3/4"-K160-68°C-Cr	5SP068C	
Ороситель спринклерный EC5-SP 3/4"-K160-79°C-Cr	5SP079C	
Ороситель спринклерный EC5-SP 3/4"-K160-93°C-Cr	5SP093C	
Ороситель спринклерный EC5-SP 3/4"-K160-141°C-Cr	5SP141C	
Ороситель спринклерный EC5-SP 3/4"-K160-182°C-Cr	5SP182C	

Техн.характеристики:

Монтажное положение розеткой вниз
 Пороговая чувствительность.....стандарт.реагир. RTI > 80
 Коэффициент орошения160
 Корпус оросителя Msлатунь
 Crлатунь, хромир.

technical data:

position of sprinkler..... pendent
 response sensitivitystandard response RTI > 80
 K factor160
 sprinkler body Msbrass
 Crbrass, chrome-plated

Указание:

Окрашенные оросители - по запросу

note:

colored sprinkler upon request

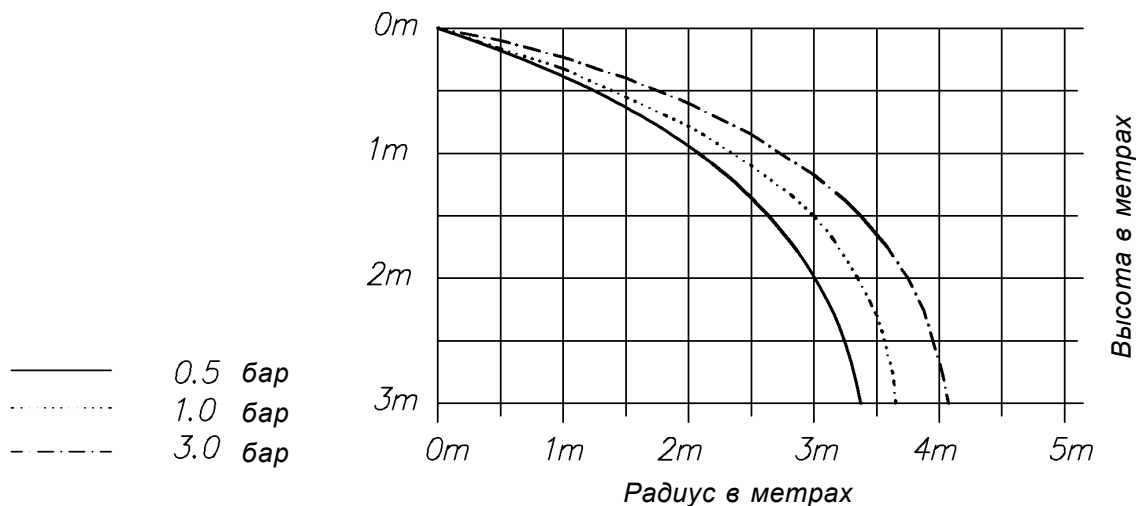
Jo-95/10-100-A004-1

01.04

**Ороситель спринклерный
K 160, EC5 - SP
DN20**

**sprinkler K 160, EC5 - SP
DN20**

Радиусы орошения / spray curves:



Ороситель спринклерный K 160, EC4 - SU

sprinkler K 160, EC4 - SU

DN20

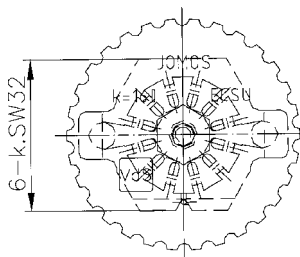
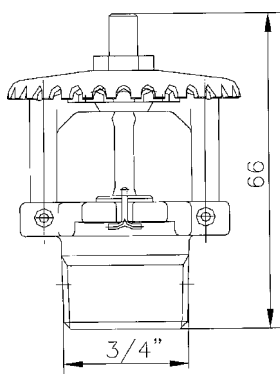
DN20

Размеры в мм; Вес в кг/шт.

dimensions in mm; weight in kg/pc

VdS

DN20 - K160



Наименование <i>designation</i>	Арт. № <i>order no.</i>	Вес <i>weight</i>
Ороситель спринклерный EC4-SU 3/4"-K160-57°C-Ms	4SU057M	0,141
Ороситель спринклерный EC4-SU 3/4"-K160-68°C-Ms	84 3697	
Ороситель спринклерный EC4-SU 3/4"-K160-79°C-Ms	4SU079M	
Ороситель спринклерный EC4-SU 3/4"-K160-93°C-Ms	84 3698	
Ороситель спринклерный EC4-SU 3/4"-K160-141°C-Ms	4SU141M	
Ороситель спринклерный EC4-SU 3/4"-K160-182°C-Ms	4SU182M	
Ороситель спринклерный EC4-SU 3/4"-K160-260°C-Ms	4SU260M	
Ороситель спринклерный EC4-SU 3/4"-K160-57°C-Cr	4SU057C	
Ороситель спринклерный EC4-SU 3/4"-K160-68°C-Cr	4SU068C	
Ороситель спринклерный EC4-SU 3/4"-K160-79°C-Cr	4SU079C	
Ороситель спринклерный EC4-SU 3/4"-K160-93°C-Cr	4SU093C	
Ороситель спринклерный EC4-SU 3/4"-K160-141°C-Cr	4SU141C	
Ороситель спринклерный EC4-SU 3/4"-K160-182°C-Cr	4SU182C	
Ороситель спринклерный EC4-SU 3/4"-K160-260°C-Cr	4SU260C	

Техн.характеристики:

Монтажное положение розеткой вверх
 Пороговая чувствительность.....спец.реагир. RTI 50 - 80
 Коэффициент орошения160
 Корпус оросителя Msлатунь
 Crлатунь, хромир.

technical data:

position of sprinklerupright
 response sensitivityspecial response RTI 50 - 80
 K factor160
 sprinkler body Msbrass
 Crbrass, chrome-plated

Указание:

Окрашенные оросители - по запросу

note:

colored sprinkler upon request

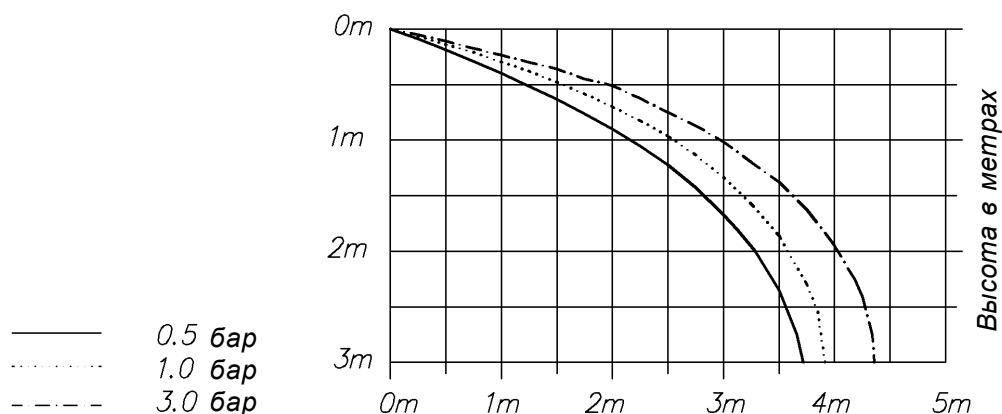
Jo-95/10-100-A004-1

01.04

**Ороситель спринклерный
K 160, EC4 - SU
DN20**

sprinkler K 160, EC4 - SU
DN20

Радиусы орошения / spray curves:



Ороситель спринклерный K 160, EC4 - SP

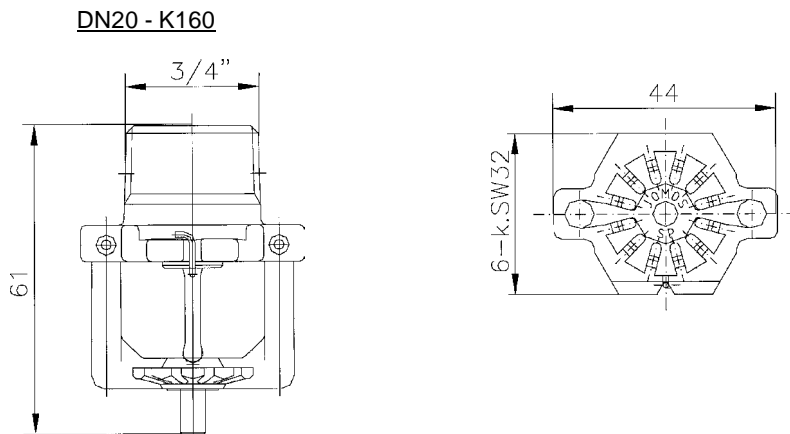
DN20

Размеры в мм; Вес в кг/шт.

sprinkler K 160, EC4 - SP DN20

dimensions in mm; weight in kg/pc

VdS



Наименование <i>designation</i>	Арт. № <i>order no.</i>	Вес <i>weight</i>
Ороситель спринклерный EC4-SP 3/4"-K160-57°C-Ms	4SP057M	0,120
Ороситель спринклерный EC4-SP 3/4"-K160-68°C-Ms	84 3699	
Ороситель спринклерный EC4-SP 3/4"-K160-79°C-Ms	4SP079M	
Ороситель спринклерный EC4-SP 3/4"-K160-93°C-Ms	84 3700	
Ороситель спринклерный EC4-SP 3/4"-K160-141°C-Ms	4SP141M	
Ороситель спринклерный EC4-SP 3/4"-K160-57°C-Cr	4SP057C	
Ороситель спринклерный EC4-SP 3/4"-K160-68°C-Cr	4SP068C	
Ороситель спринклерный EC4-SP 3/4"-K160-79°C-Cr	4SP079C	
Ороситель спринклерный EC4-SP 3/4"-K160-93°C-Cr	4SP093C	
Ороситель спринклерный EC4-SP 3/4"-K160-141°C-Cr	4SP141C	

Техн.характеристики:

Монтажное положение розеткой вниз
 Пороговая чувствительность..... спец.реагир. RTI 50 - 80
 Коэффициент орошения160
 Корпус оросителя Msлатунь
 Crлатунь, хромир.

technical data:

position of sprinkler.....pendent
 response sensitivityspecial response RTI 50 - 80
 K factor160
 sprinkler body Msbrass
 Crbrass, chrome-plated

Указание:

Окрашенные оросители - по запросу

note:

colored sprinkler upon request

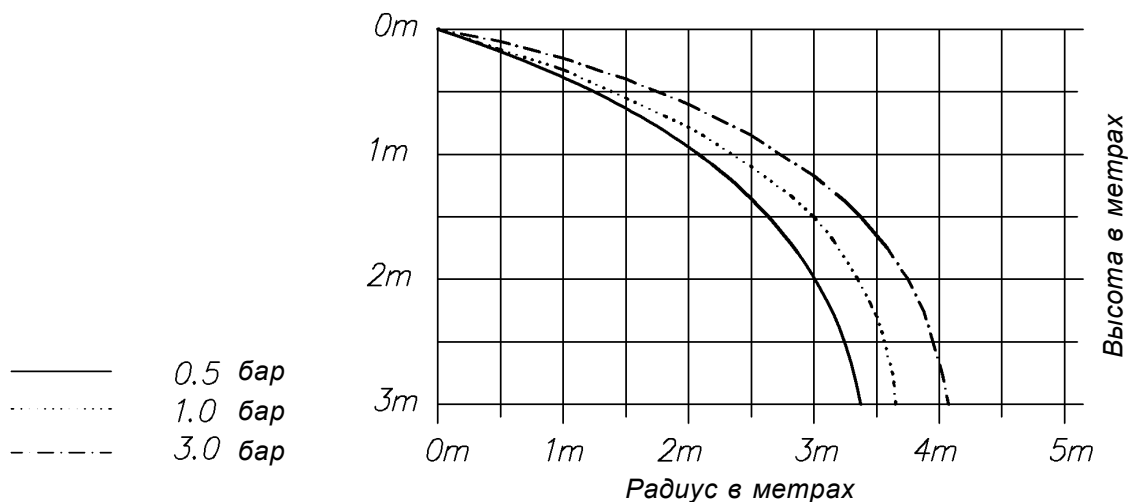
Jo-95/10-100-A004-1

01.04

**Ороситель спринклерный
K 160, EC4 - SU
DN20**

**sprinkler K 160, EC4 - SU
DN20**

Радиусы орошения *spray curves*:



Ороситель спринклерный K 160, EC3 - SU

DN20

Размеры в мм; Вес в кг/шт.

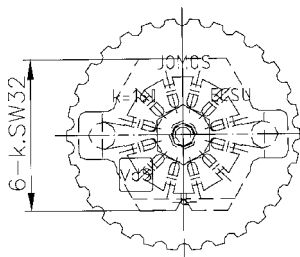
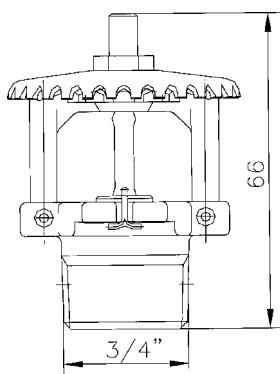
sprinkler K 160, EC3 - SU

DN20

dimensions in mm; weight in kg/pc

VdS

DN20 - K160



Наименование <i>designation</i>	Арт. № <i>order no.</i>	Вес <i>weight</i>
Ороситель спринклерный EC3-SU 3/4"-K160-57°C-Ms	3SU057M	0,141
Ороситель спринклерный EC3-SU 3/4"-K160-68°C-Ms	84 3703	
Ороситель спринклерный EC3-SU 3/4"-K160-79°C-Ms	3SU079M	
Ороситель спринклерный EC3-SU 3/4"-K160-93°C-Ms	84 3704	
Ороситель спринклерный EC3-SU 3/4"-K160-141°C-Ms	3SU141M	
Ороситель спринклерный EC3-SU 3/4"-K160-57°C-Cr	3SU057C	
Ороситель спринклерный EC3-SU 3/4"-K160-68°C-Cr	3SU068C	
Ороситель спринклерный EC3-SU 3/4"-K160-79°C-Cr	3SU079C	
Ороситель спринклерный EC3-SU 3/4"-K160-93°C-Cr	3SU093C	
Ороситель спринклерный EC3-SU 3/4"-K160-141°C-Cr	3SU141C	

Техн.характеристики:

Монтажное положение розеткой вверх
 Пороговая чувствительность.....быстр.реагир. RTI < 50
 Коэффициент орошения160
 Корпус оросителя Msлатунь
 Crлатунь, хромир.

technical data:

position of sprinklerupright
 response sensitivityfast response RTI<50
 K factor.....160
 sprinkler body Msbrass
 Crbrass, chrome-plated

Указание:

Окрашенные оросители - по запросу

note:

colored sprinkler upon request

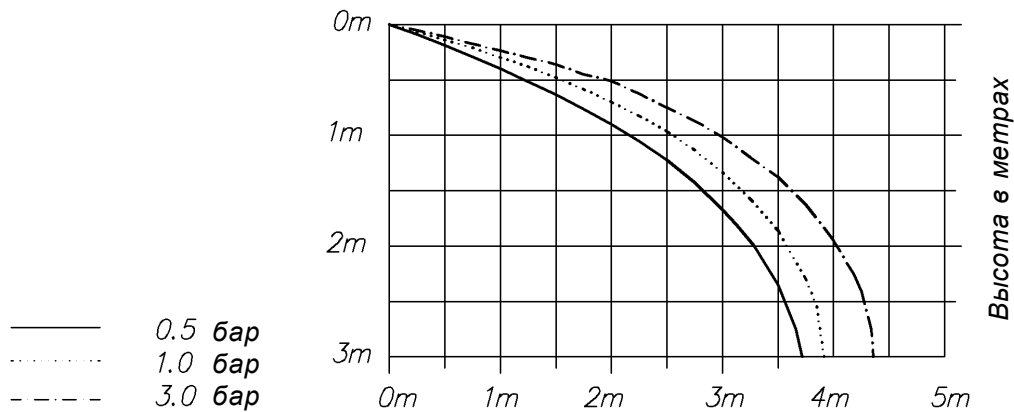
Jo-95/10-100-A004-1

01.04

**Ороситель спринклерный
K 160, EC3 - SU
DN20**

sprinkler K 160, EC3 - SU
DN20

Радиусы орошения / spray curves:



Ороситель спринклерный K 160, EC3 - SP

DN20

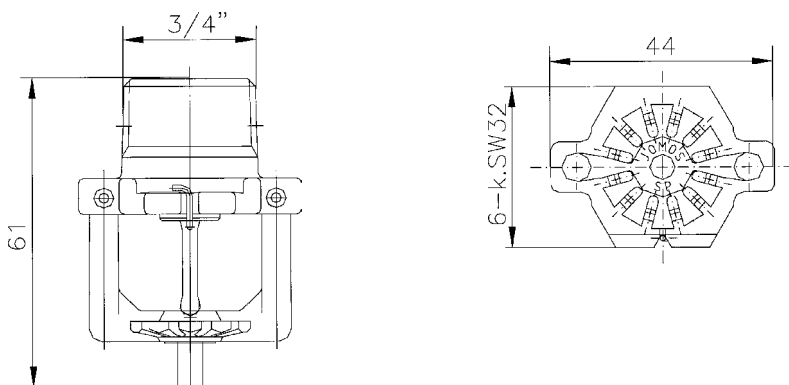
Размеры в мм; Вес в кг/шт.

sprinkler K 160, EC3 - SP DN20

dimensions in mm; weight in kg/pc

VdS

DN20 - K160



Наименование <i>designation</i>	Арт. № <i>order no.</i>	Вес <i>weight</i>
Ороситель спринклерный EC3-SP 3/4"-K160-57°C-Ms	3SP057M	0,120
Ороситель спринклерный EC3-SP 3/4"-K160-68°C-Ms	84 3701	
Ороситель спринклерный EC3-SP 3/4"-K160-79°C-Ms	3SP079M	
Ороситель спринклерный EC3-SP 3/4"-K160-93°C-Ms	84 3702	
Ороситель спринклерный EC3-SP 3/4"-K160-141°C-Ms	3SP141M	
Ороситель спринклерный EC3-SP 3/4"-K160-57°C-Cr	3SP057C	
Ороситель спринклерный EC3-SP 3/4"-K160-68°C-Cr	3SP068C	
Ороситель спринклерный EC3-SP 3/4"-K160-79°C-Cr	3SP079C	
Ороситель спринклерный EC3-SP 3/4"-K160-93°C-Cr	3SP093C	
Ороситель спринклерный EC3-SP 3/4"-K160-141°C-Cr	3SP141C	

Техн.характеристики:

Монтажное положение розеткой вниз
 Пороговая чувствительность.....быстр.реагир. RTI < 50
 Коэффициент орошения160
 Корпус оросителя Msлатунь
 Crлатунь, хромир.

technical data:

position of sprinkler.....pendent
 response sensitivityfast response RTI<50
 K factor.....160
 sprinkler body Msbrass
 Crbrass, chrome-plated

Указание:

Окрашенные оросители - по запросу

note:

colored sprinkler upon request

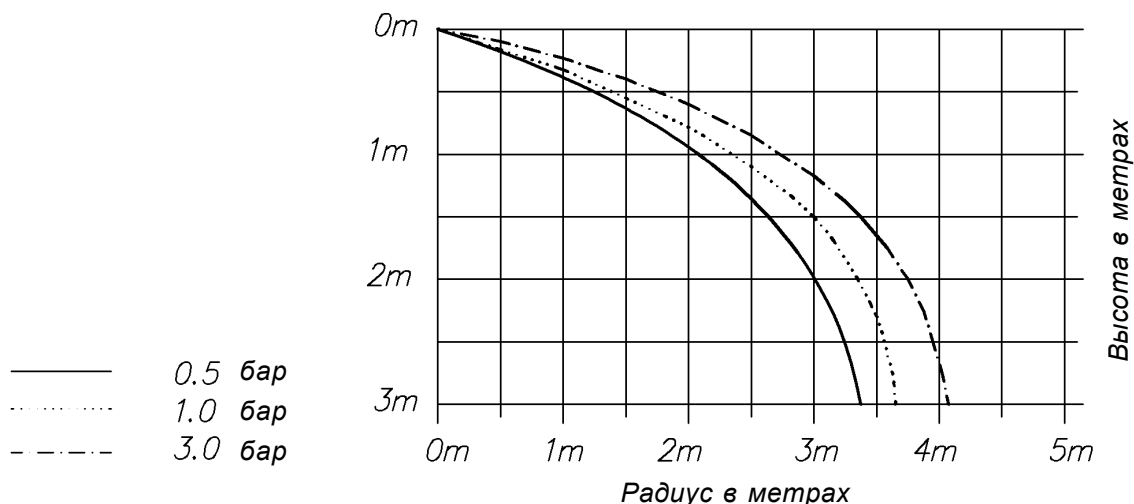
Jo-95/10-100-A004-1

01.04

**Ороситель спринклерный
K 160, EC3 - SP
DN20**

**sprinkler K 160, EC3 - SP
DN20**

Радиусы орошения / spray curves:

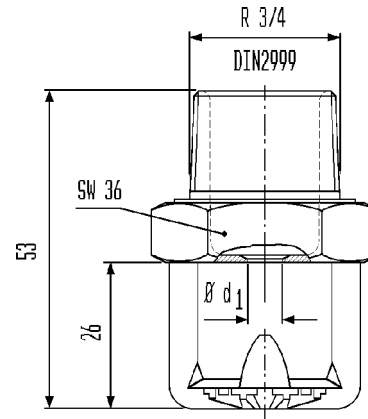
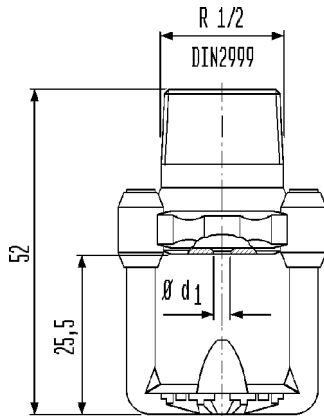


Дренчеры RD... Ms

Размеры в мм; Вес в кг/шт.

nozzles RD... Ms

dimensions in mm; weight in kg/pc



VdS

GL

Критерий <i>feature</i>	Арт. № <i>order no.</i>	Ød1	Коэффициент орошения <i>K factor</i> ±5%	Сертификат ФдС № <i>VdS approval no.</i>	Вес <i>weight</i>
RD 1/2x3,0-Ms	18 6004	3,0	4,5	Не входят в перечень ФдС <i>without VdS listing</i>	0,075
RD 1/2x3,7-Ms	18 6028	3,7	7,0		
RD 1/2x4,6-Ms	18 6041	4,6	10,0		
RD 1/2x5,2-Ms	18 6053	5,2	13,0		
RD 1/2x6,6-Ms	18 6077*	6,6	21,0	A4780494	0,075
RD 1/2x7,4-Ms	18 6089*	7,4	26,5		
RD 1/2x8,3-Ms	18 6107	8,3	34,0		
RD 1/2x9,2-Ms	18 6090	9,2	42,0		
RD 1/2x9,8-Ms	59 4840	9,8	48,0		
RD 1/2x10,3-Ms	18 6119	10,3	53,0		
RD 1/2x10,9-Ms	59 4838	10,9	60,0		
RD 1/2x11,5-Ms	18 6120	11,5	67,0		
RD 1/2x12,0-Ms	59 4826	12,0	73,0		
RD 1/2x12,7-Ms	59 4814	12,7	85,0		
RD 3/4x13,7-Ms	25 2621	13,7	94,0	A4780495	0,105
RD 3/4x14,6-Ms	18 6170	14,6	108,0		
RD 3/4x15,4-Ms	25 2633	15,4	120,0		
RD 3/4x16,4-Ms	18 6181	16,4	138,0		
RD 3/4x17,2-Ms	25 2645	17,2	153,0		
RD 3/4x17,9-Ms	18 6193	17,9	170,0		

* Сертификат ФдС только в комплекте с грязе- и камнеуловителем с тонкой сеткой

* VdS approval applies to combined nozzle/strainer with fine sieve

Дренчеры RD... Ms

nozzles RD... Ms

Техн.характеристики:

Монтаж.положениерозеткой вниз или горизонт.
Радиусы орошениясм.стр. 2, 3 и 4
Объемный расходсм.стр. 5
Маркировка $\varnothing d1$, несводимая, на корпусе дренчера
Материаллатунь

Применение:

Дренчерная система пожаротушения

Указание по монтажу:

- Дренчеры RD 1/2 монтировать спринклер. монтаж. ключом 2-го типа
- Дренчеры RD 3/4 монтировать гаеч.кпчом SW36

В комплект поставки не входят:

Колпачек для RD - дренчеровK-1.4.12
Спринклер.монтаж.ключ 2-го типаK-1.4.10

technical data:

installation positionpendent or horizontal
spray curvessee pages 2, 3 and 4
flow ratesee page 5
marking $\varnothing d1$, captive, on nozzle body
materialbrass

application:

water spray systems

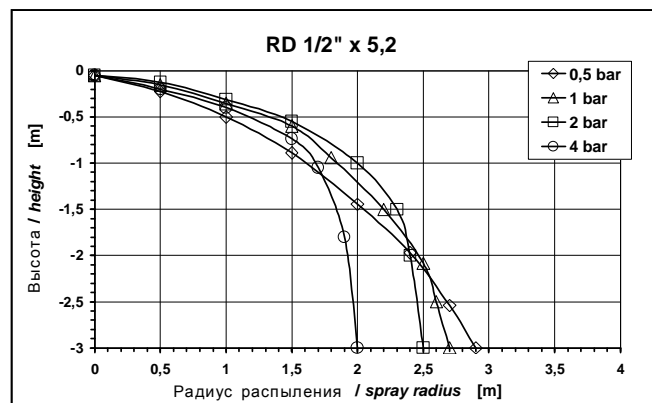
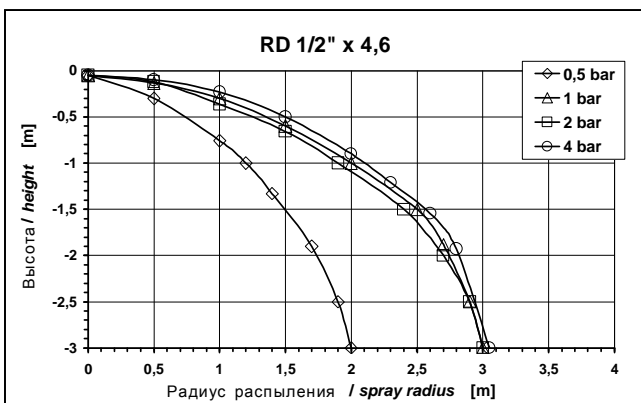
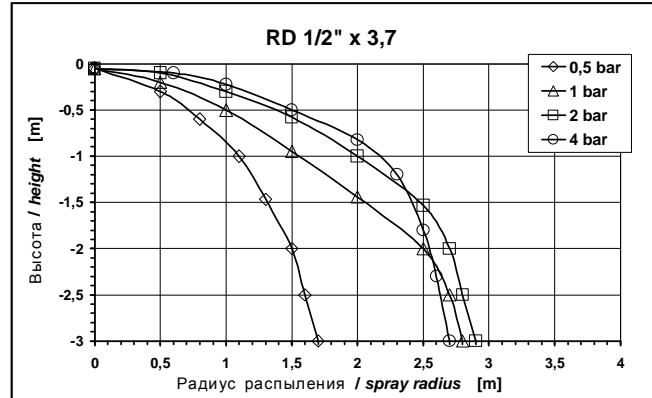
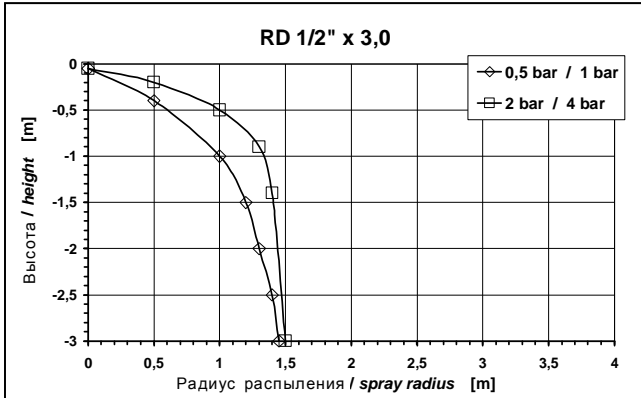
installation instruction:

- install nozzles RD 1/2 with sprinkler spanner style 2
- install nozzles RD 3/4 with open-jaw spanner SW36

not included in delivery:

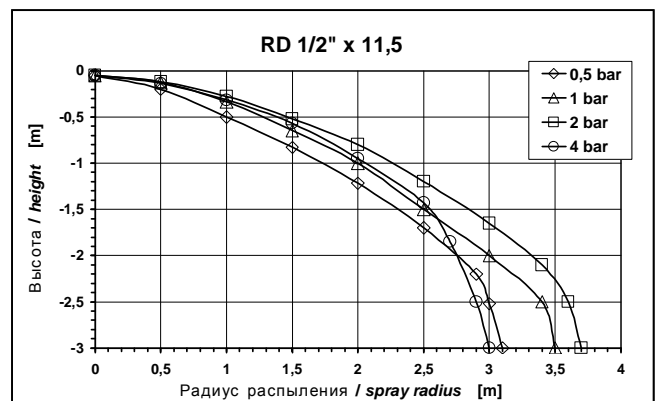
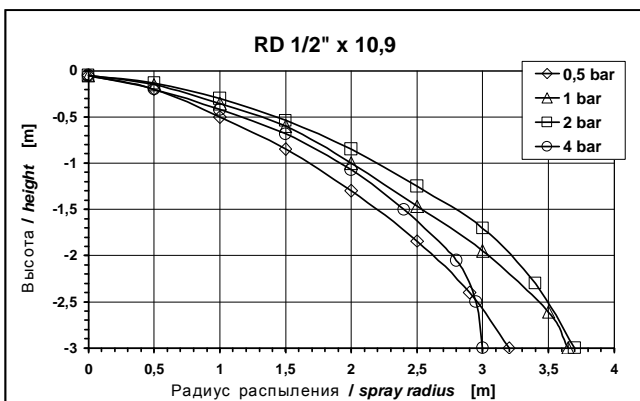
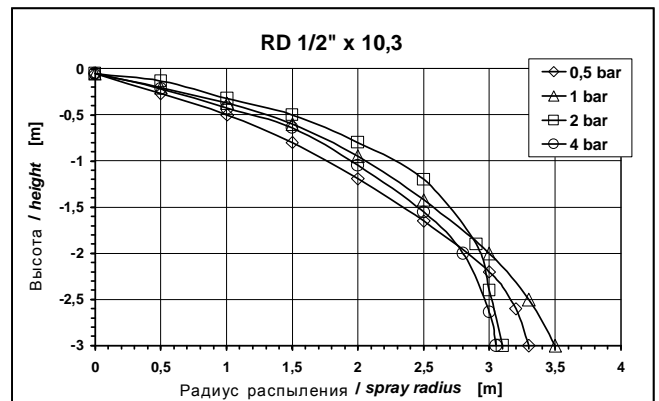
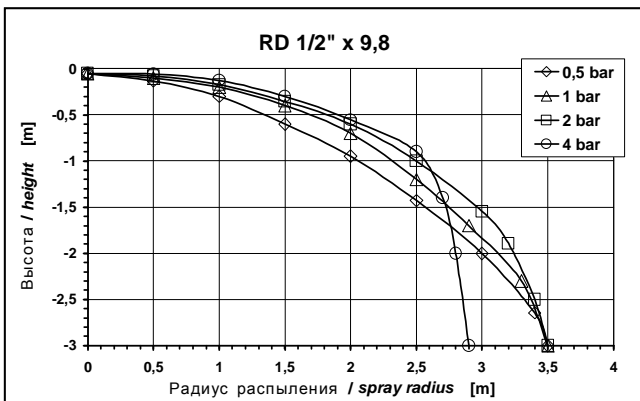
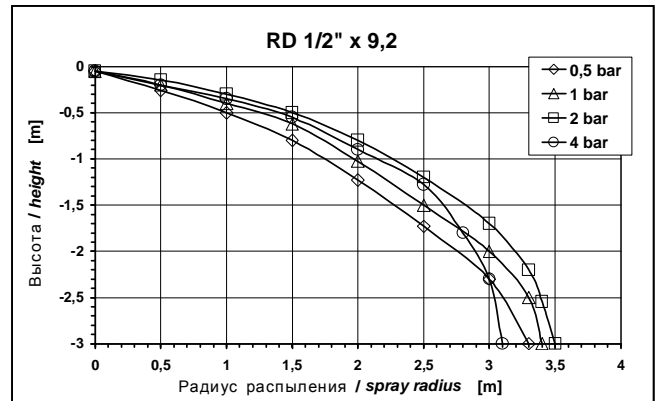
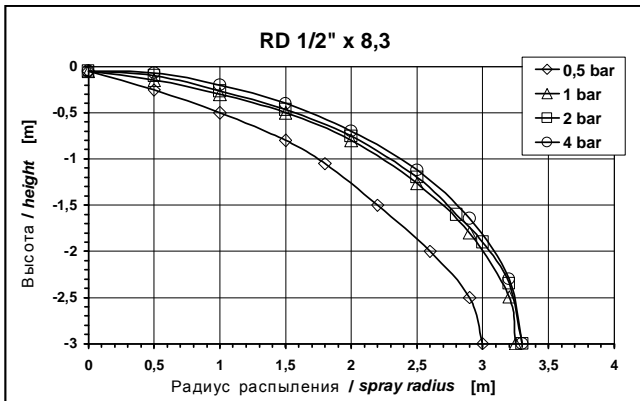
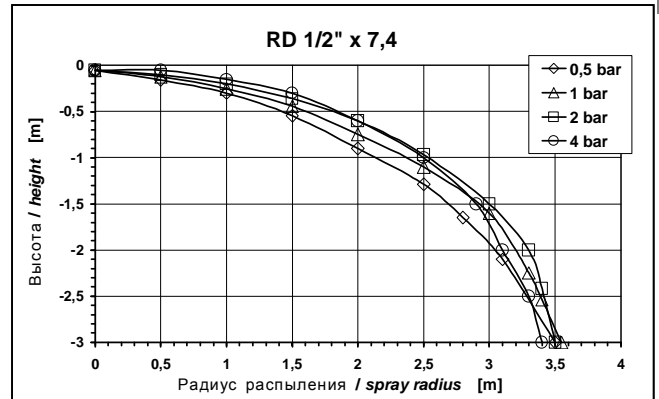
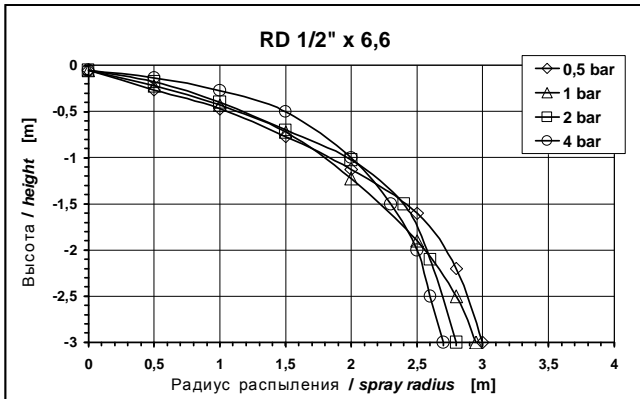
protective cap for RD nozzlesK-1.4.12
sprinkler spanner style 2K-1.4.10

Диаграммы радиуса орошения / spray curves



Дренчеры RD... Ms

nozzles RD... Ms



M2-01-15 Teil 1 / 03.01

01.03

ООО «ТИ-СИСТЕМС» ИНЖИНИРИНГ И ПОСТАВКА ТЕХНОЛОГИЧЕСКОГО ОБОРУДОВАНИЯ

Интернет: www.tisys.ru, www.tisys.kz, www.tisys.by, www.tasec.ru, www.ti-systems.ru

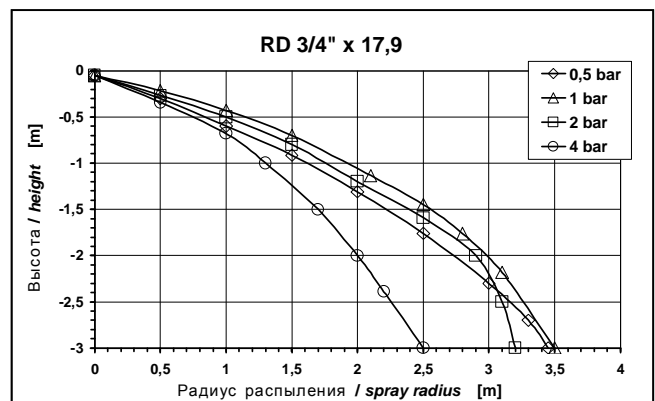
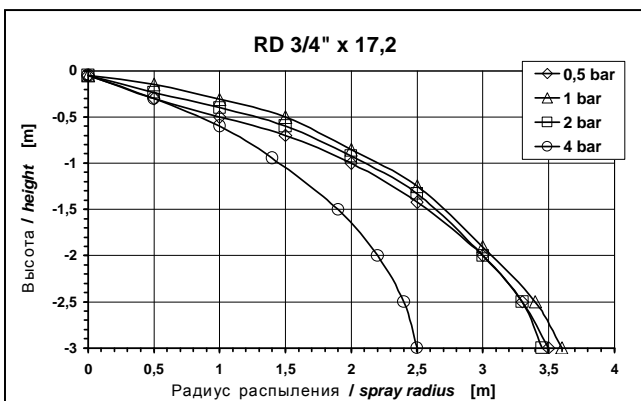
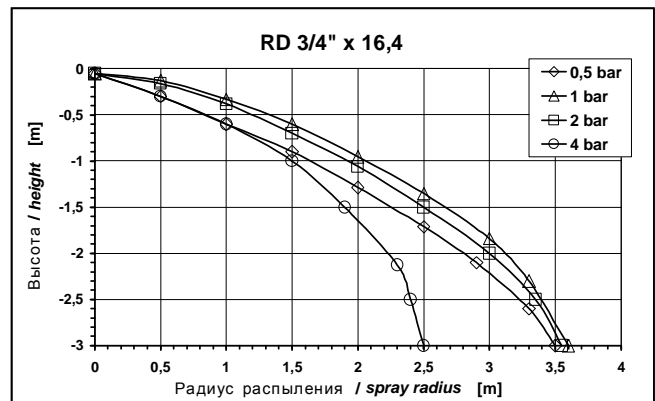
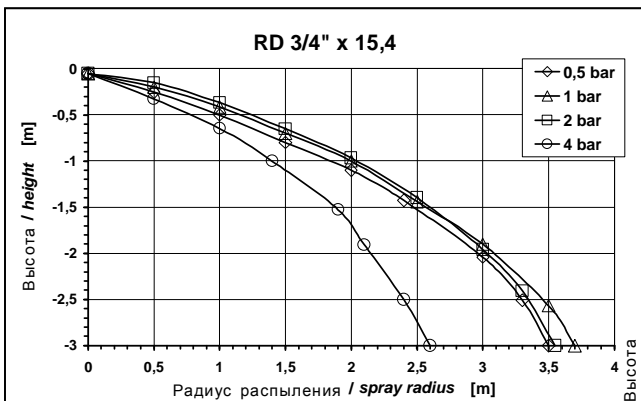
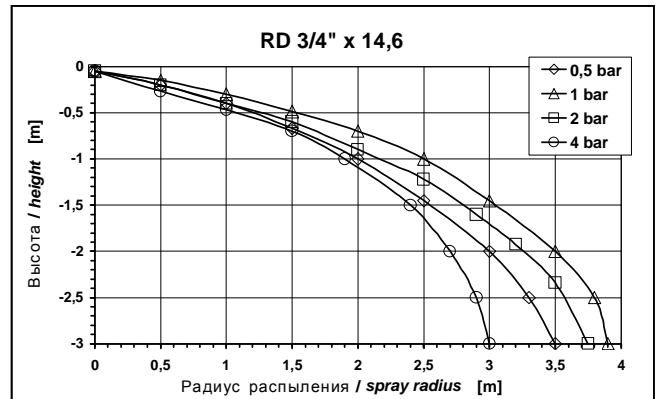
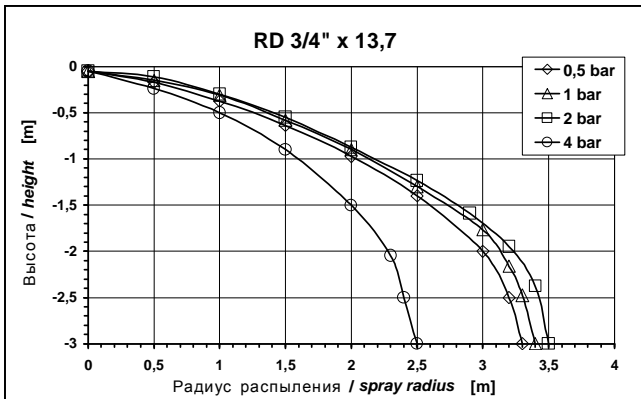
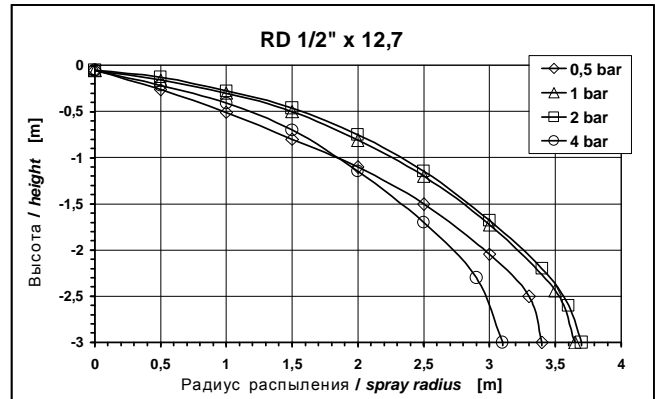
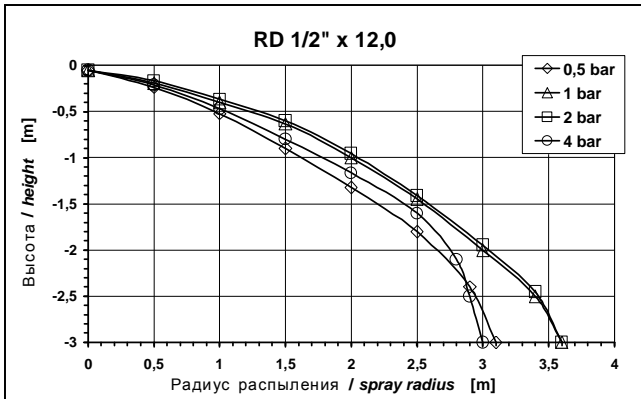
Minimax GmbH • International Industrial Est. 10 • W-2384 Pöchlarn Oberösterreich (Austria) • Tel/Fax: (045 31) 803 157

Телефоны для связи: +7 (495) 7774788, 7489626, 5007154, 55, 65

Эл. почта: info@tisys.ru info@tisys.kz info@tisys.by

Дренчеры RD... Ms

nozzles RD... Ms



Дренчеры RD.... Ms

nozzles RD.... Ms

Объемный расход:

Объемный расход дренчера высчитывается по формуле:

$$Q = K \cdot \sqrt{p}$$

Q = объем.расход (л/мин.)
K = коэффициент орошения дренчера
p = давление (бар)

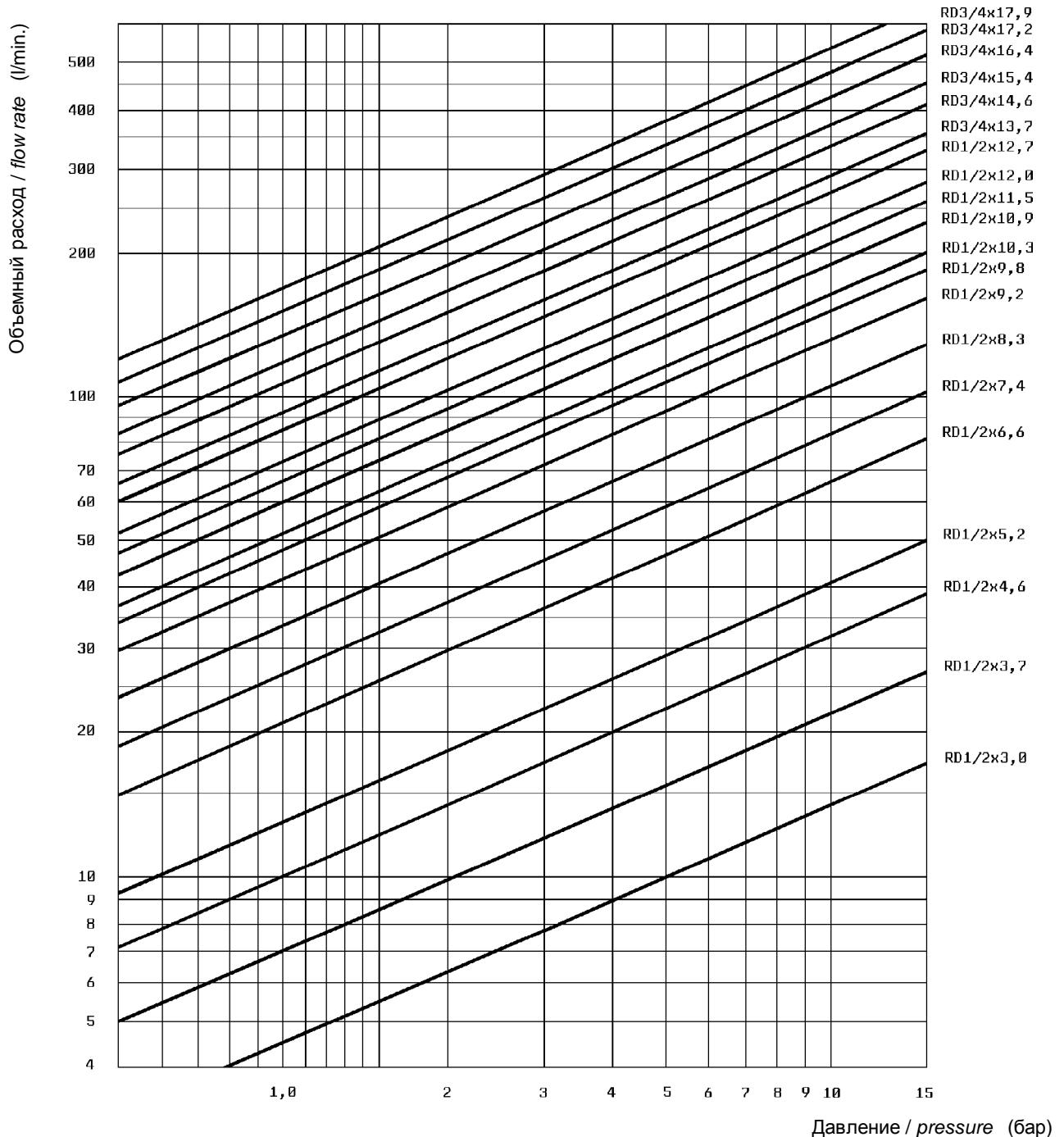
flow rate:

The flow rate of the nozzle is to be calculated from the formula:

$$Q = K \cdot \sqrt{p}$$

Q = flow rate (l/min.)
K = k factor of nozzle
p = pressure (bar)

Объемный расход для диапазона давления от 0,5 бар до 15 бар
flow rate for the pressure range from 0,5 bar up to 15 bar



Дренчеры MXD-WD K1,7 - 63

Размеры в мм; Вес в кг/шт.

nozzles MXD-WD K1,7 - 63

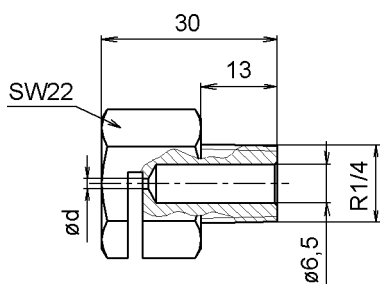
dimensions in mm; weight in kg/pc



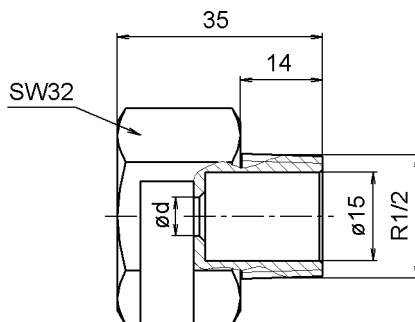
MOE (Ukraine)



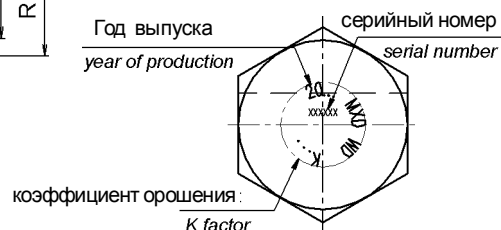
Дренчер / nozzle MXD-WD K1,7



Дренчер / nozzle MXD-WD K16 - 63



Маркировка / marking



Критерий feature	Арт. № order no.	ød	Коэффициент орошения K factor	Сертификат Approval		Вес weight
				ФДС	GL	
MXD-WD K1,7-1/4-Ms	21 7470	1,8	1,7	—	•	0,06
MXD-WD K16-1/2-Ms	13 1170	5,9	16	—	•	0,11
MXD-WD K20-1/2-Ms	13 1182	6,6	20	A4780489	•	
MXD-WD K25-1/2-Ms	13 1194	7,3	25	A4780490	•	
MXD-WD K31,5-1/2-Ms	13 1200	8,2	31,5	A4790572	•	
MXD-WD K40-1/2-Ms	13 1212	9,3	40	A4780491	•	
MXD-WD K50-1/2-Ms	13 1224	10,4	50	A4780492	•	
MXD-WD K63-1/2-Ms	13 1236	11,6	63	A4780493	•	
MXD-WD K1,7-1/4-XCrNi	84 1863	1,8	1,7	—	—	0,06
MXD-WD K16-1/2- XCrNi	84 1864	5,9	16	—	—	0,11
MXD-WD K20-1/2- XCrNi	84 1865	6,6	20	—	—	
MXD-WD K25-1/2- XCrNi	84 1866	7,3	25	—	—	
MXD-WD K31,5-1/2- XCrNi	84 1867	8,2	31,5	—	—	
MXD-WD K40-1/2- XCrNi	84 1868	9,3	40	—	—	
MXD-WD K50-1/2- XCrNi	84 1869	10,4	50	—	—	
MXD-WD K63-1/2- XCrNi	84 1870	11,6	63	—	—	

M2-01-16 Teil 1 / 08.06

01.07

Дренчеры MXD-WD K1,7 - 63

nozzles MXD-WD K1,7 - 63

Техн.характеристики:

Тип дренчера дренчерный насадок
 Объемный расход см.внизу
 Радиус орошения см.стр. 3
 Материал Ms латунь
 XCrNi нерж.сталь 1.4571
 Монтаж.положение Направление распыления горизонт.
или вертикал.

Применение:

Установки водораспыления

Объемный расход:

Объемный расход дренчера высчитывается по формуле:

$$Q = K * \sqrt{p}$$

Q = объем.расход (л/мин.)
 K = коэффициент орошения дренчера
 p = давление (бар)

technical data:

nozzle type drencher nozzle
 volume flow rate see below
 spray curves see page 3
 material Ms brass
 XCrNi stainless steel 1.4571
 installation position spray direction horizontal or vertical

application:

water spray systems

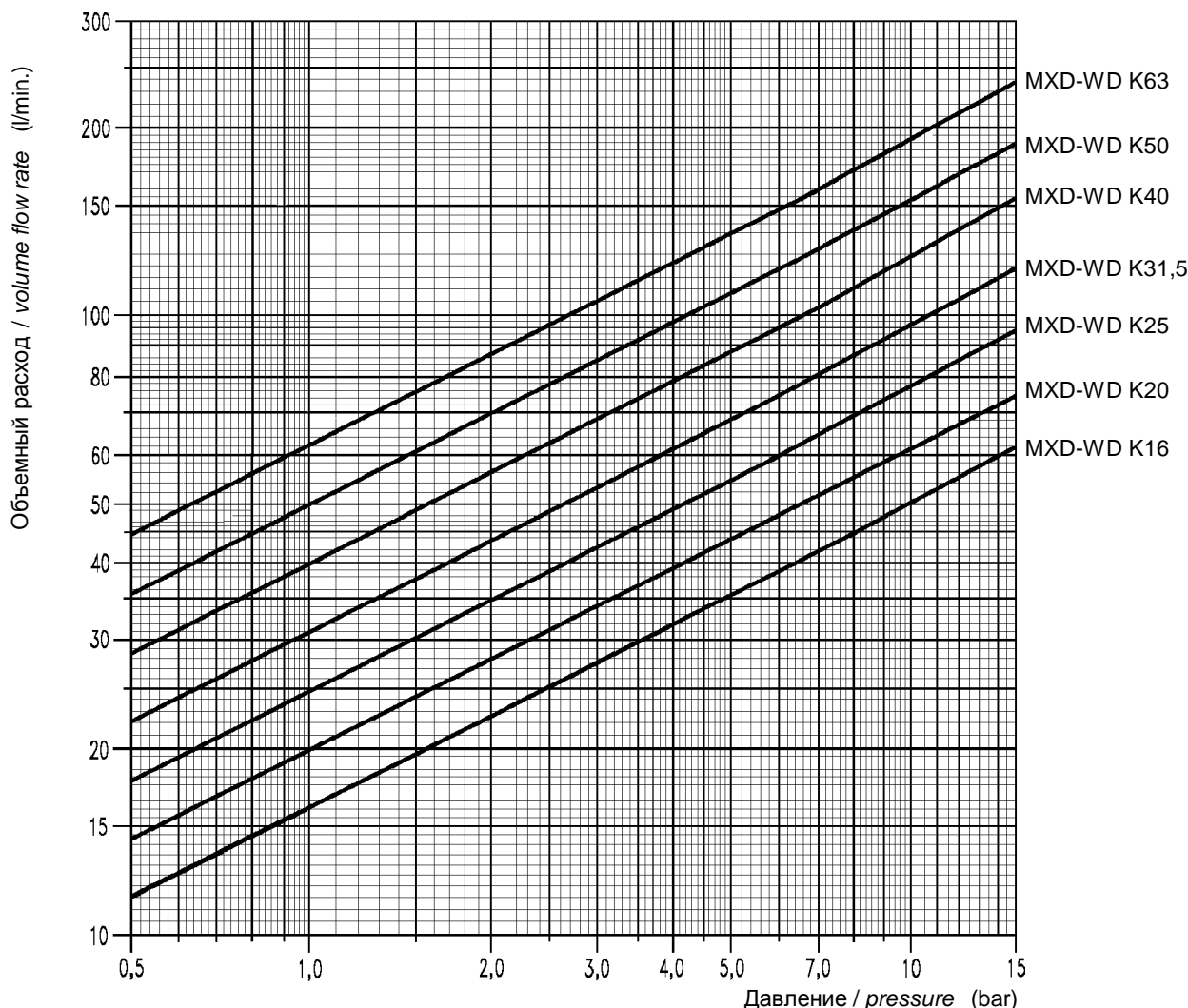
volume flow rate:

The volume flow rate of the nozzle is to be calculated from the formula:

$$Q = K * \sqrt{p}$$

Q = volume flow rate (l/min.)
 K = k factor of nozzle
 p = pressure (bar)

Объемный расход для диапазона давления от 0,5 бар до 15 бар
volume flow rate for the pressure range from 0,5 bar up to 15 bar

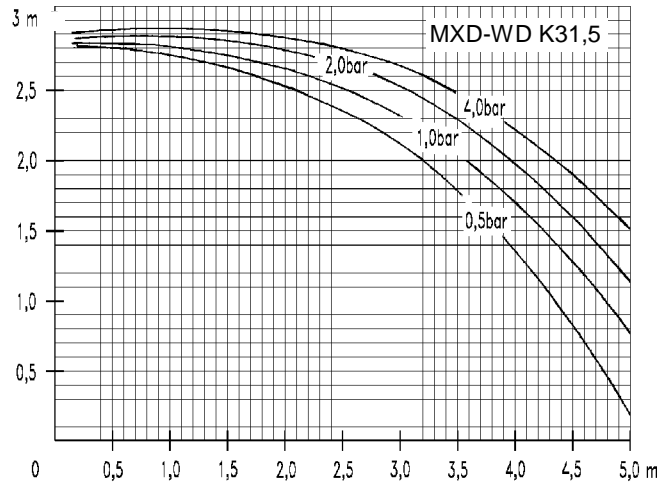
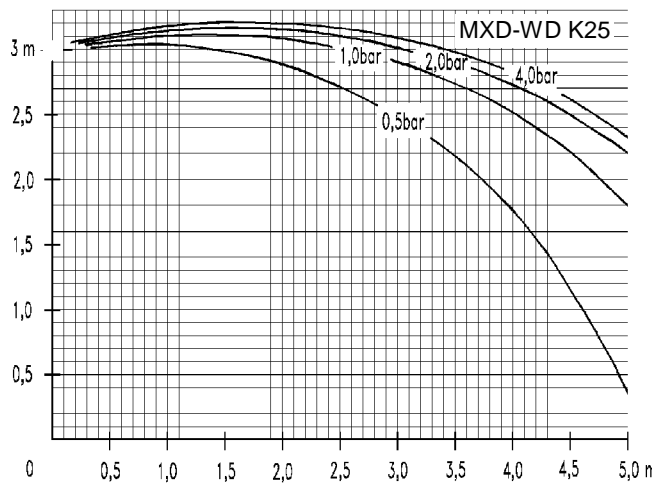
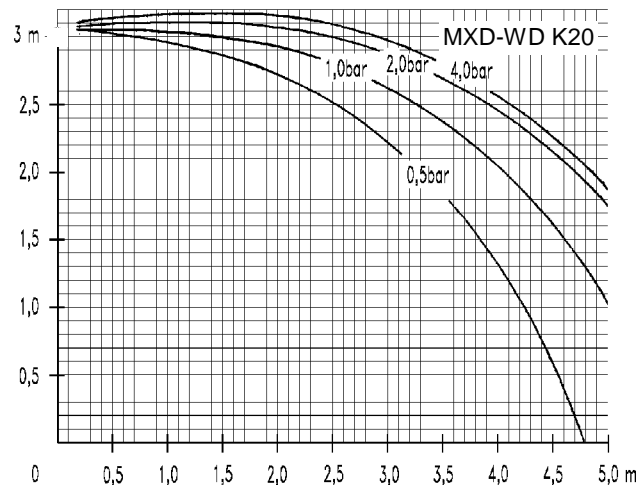
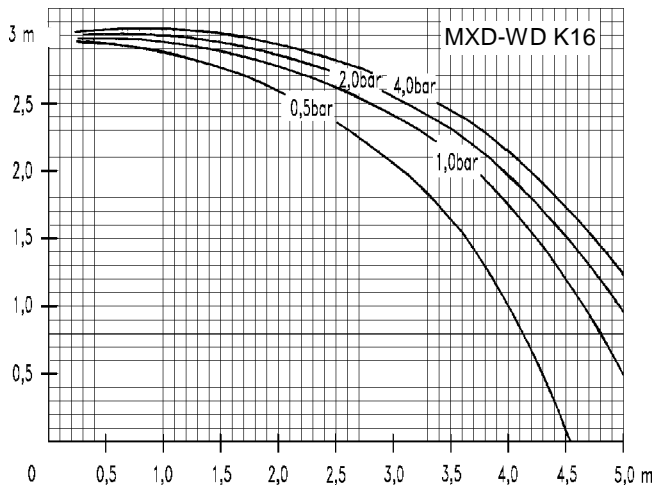
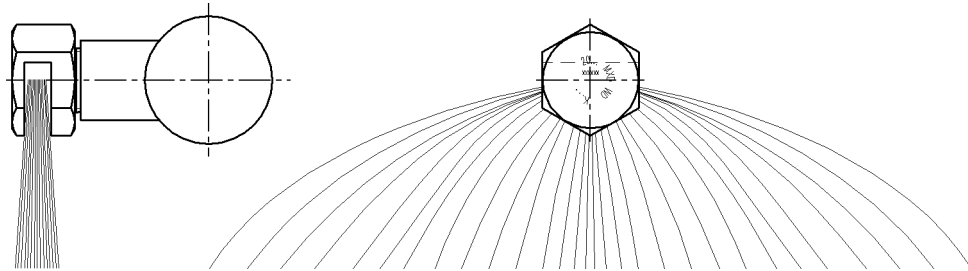


Дренчеры MXD-WD K1,7 - 63

nozzles MXD-WD K1,7 - 63

Характеристики орошения / spray curves

(Монтажное положение дренчера / installation position of the nozzle)

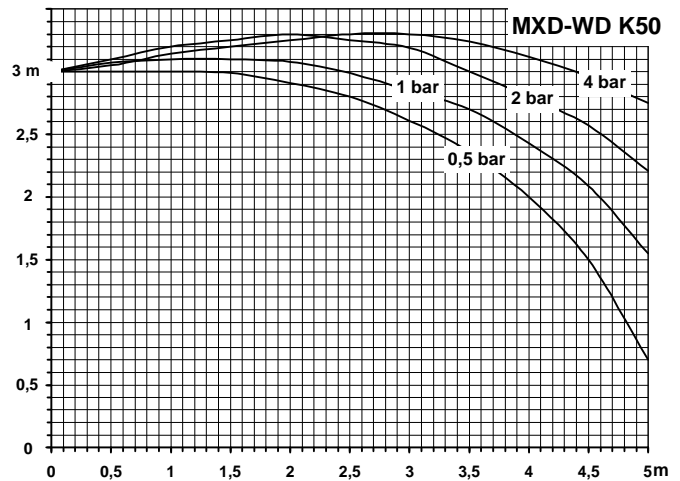
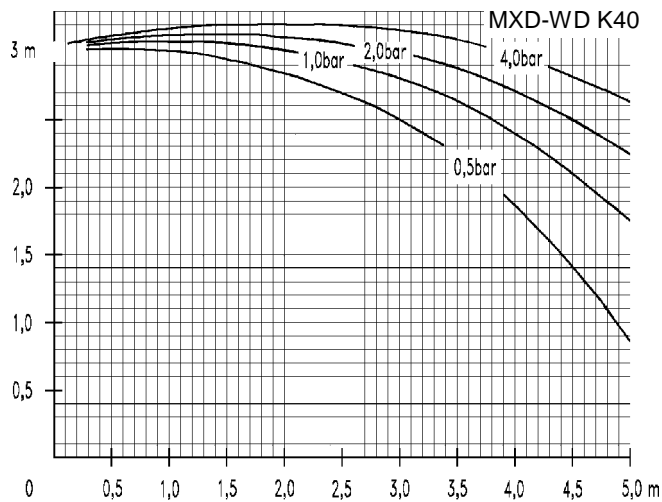


M2-01-16 Teil 1 / 08.06

01.07

Дренчеры MXD-WD K1,7 - 63

nozzles MXD-WD K1,7 - 63



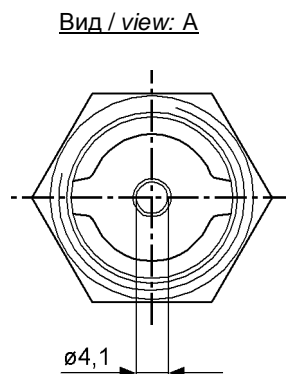
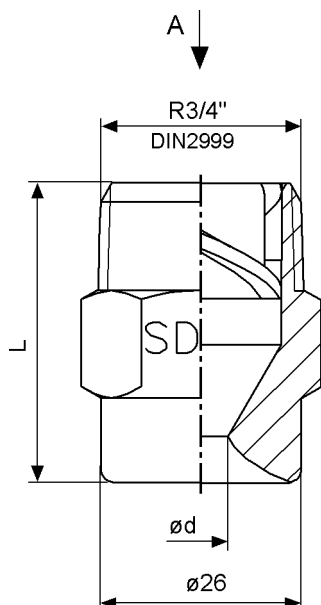
MXD-WD K63

Дренчеры MXD-SD K20 - 50

Размеры в мм; Вес в кг/шт.

nozzles MXD-SD K20 - 50

dimensions in mm; weight in kg/pc



Критерий feature	Арт. № order no.	ød	L	Кэф. орошения K factor ±5%	Сертификат approval		Вес weight
					ФДС	GL	
MXD-SD K20-3/4-Ms	12 2395	7	39	20	—	•	0,12
MXD-SD K26-3/4-Ms	12 2401	9	41	26	•	•	
MXD-SD K33-3/4-Ms	12 2413	10	44	33	•	•	
MXD-SD K50-3/4-Ms	12 2425	11	44	50	•	•	
MXD-SD K20-3/4-XCrNi	84 1874	7	39	20	—	—	0,12
MXD-SD K26-3/4-XCrNi	84 1877	9	41	26	—	—	
MXD-SD K33-3/4-XCrNi	84 1880	10	44	33	—	—	
MXD-SD K50-3/4-XCrNi	84 1883	11	44	50	—	—	

Техн.характеристики:

Тип дренчеразолотниковый насадок
Объемный расходсм.стр. 2
Радиусы орошениясм.стр. 3
Маркировкашестигран. с SD и коэф.орошения
Материал Msлатунь
XCrNiнерж.сталь 1.4571

technical data:

nozzle typefull cone nozzle
volume flow ratesee page 2
spray curvessee page 3
markinghexagon with SD and K factor
material Msbrass
XCrNistainless steel 1.4571

*Сертификат ФДС только в комплекте с грязе- и камнеуловителем с тонкой сеткой

*VdS approval applies to combined nozzle/strainer with fine sieve

Дренчеры MXD-SD K20 - 50

nozzles MXD-SD K20 - 50

Применение:
Установки водораспыления

application:
water spray systems

Указание:
Защитные колпачки для SD - дренчеров можно заказать через Intersales

note:
protective caps for SD nozzles can be ordered via Intersales

Объемный расход:

Объемный расход дренчера высчитывается по формуле:

$$Q = K * \sqrt{p}$$

Q = объем.расход (л/мин.)
K = коэффициент орошения дренчера
p = давление (бар)

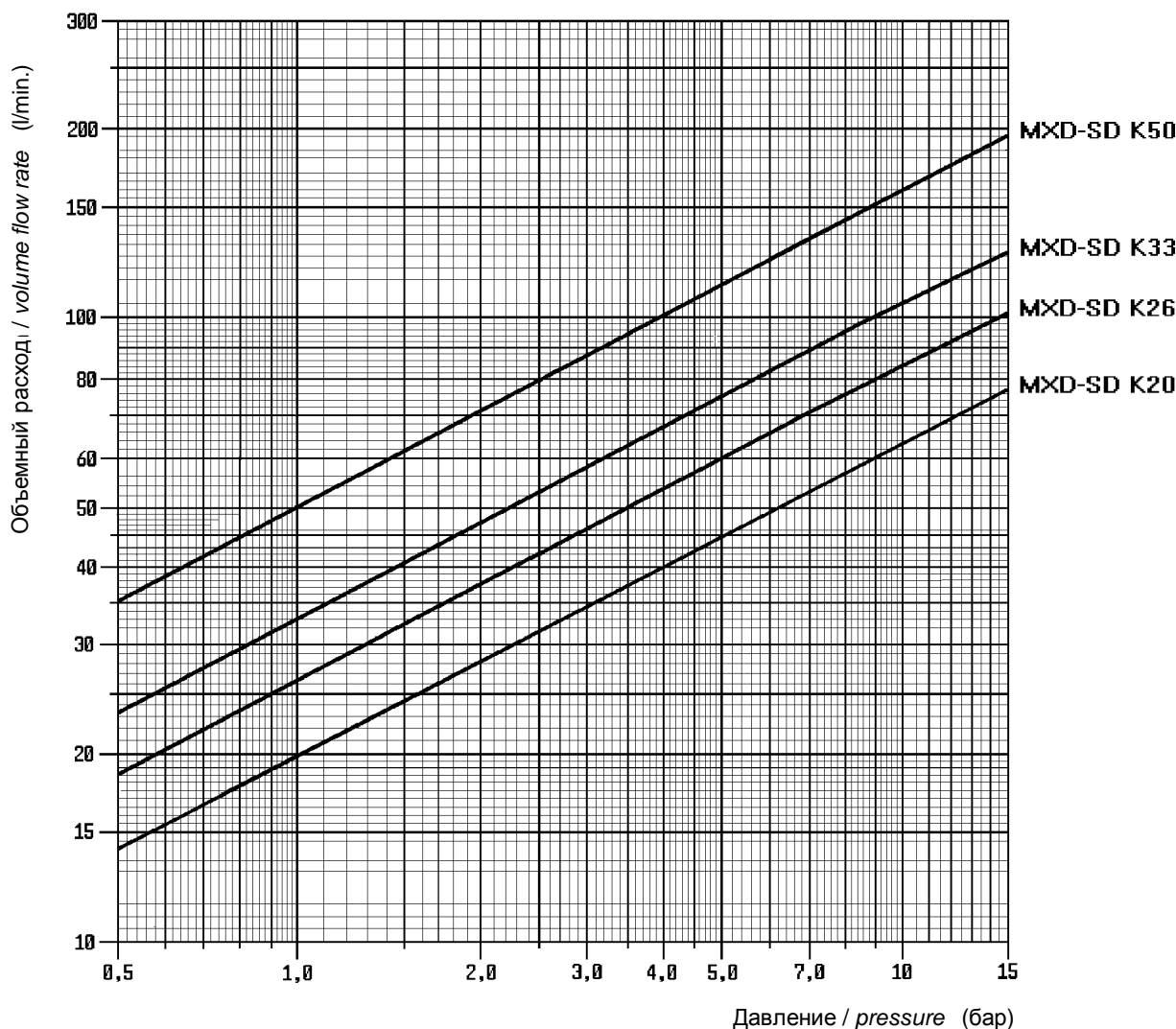
volume flow rate:

The volume flow rate of the nozzle is to be calculated from the formula:

$$Q = K * \sqrt{p}$$

Q = volume flow rate (l/min.)
K = k factor of nozzle
p = pressure (bar)

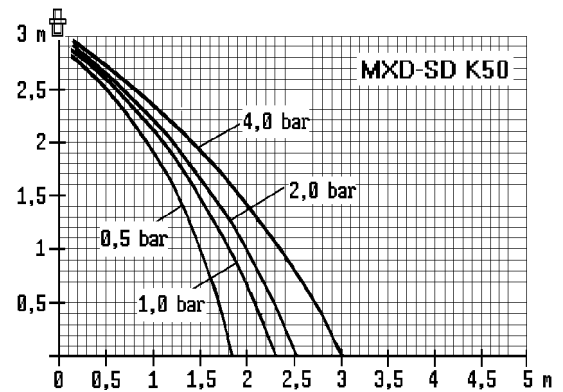
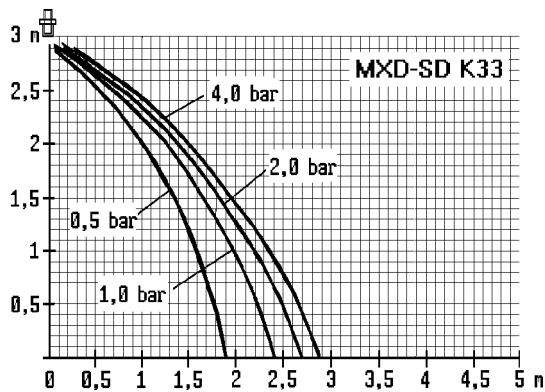
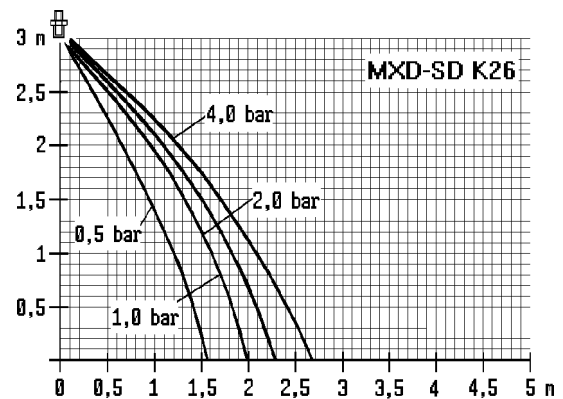
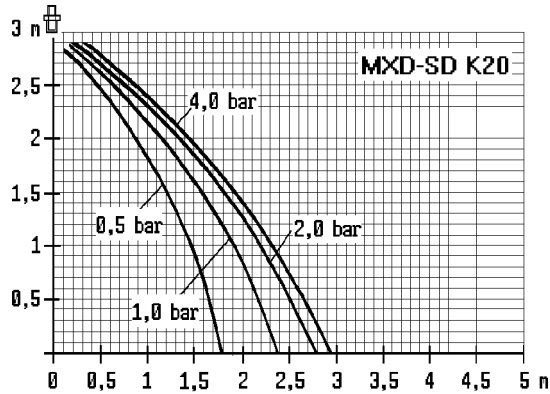
Объемный расход для диапазона давления от 0,5 бар до 15 бар
volume flow rate for the pressure range from 0,5 bar up to 15 bar



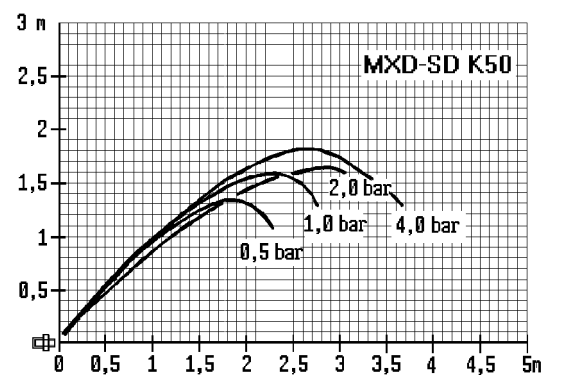
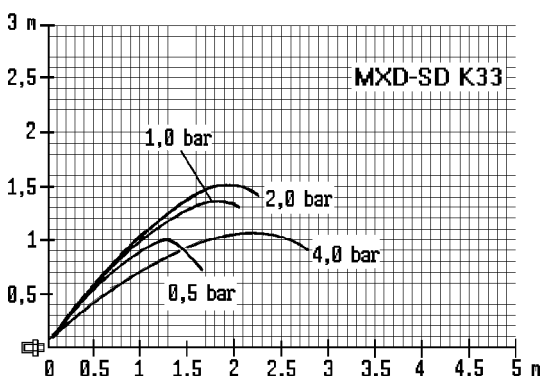
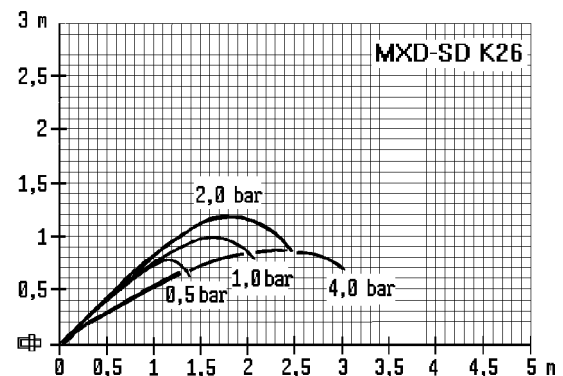
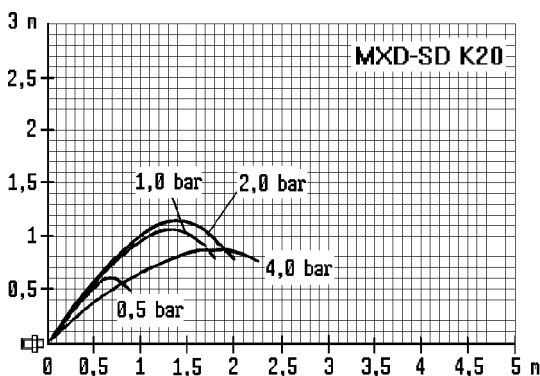
Дренчеры MXD-SD K20 - 50

nozzles MXD-SD K20 - 50

Установка: вертикально / installation: vertical



Установка: горизонтально / installation: horizontal



M2-01-17 Teil 1 / 07.03

02.03

Дренчеры MXD-SD конус / тарелка и крепление для дренчера SD-T

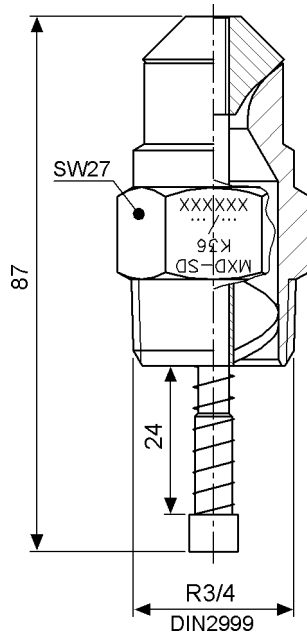
Размеры в мм; Вес в кг/шт.

nozzles MXD-SD cone / disc and fastening SD-T

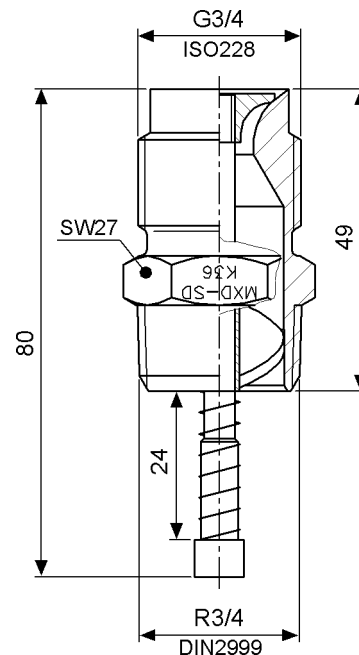
dimensions in mm; weight in kg/pc

VdS*

Конус/ cone



Тарелка / disc



Наименование designation	Арт. № order no.	Вес weight
Дренчер MXD-SD-K36-R3/4"-Ms nozzle MXD-SD-K36-R3/4"-Ms	Конус / cone 75 9745	0,14
	Тарелка / disc 75 9733	0,12

////. Снято с производства!

////. ending series!

Техн.характеристики:

Гидравлич.параметрынасадок с конической полостью
Средавода
Рабочее давлениемин. 0,5 бар
Коэффициент орошения36 ±5%
Угол распыленияок. 90°

Материал / поверхность:

Пружина сжатиянерж.сталь, 1.4310
Дренчерлатунь, Cu Zn 35 Ni 2, нерж.сталь по запросу

Применение:

В установках искрогашения и подобных установках, в которых дренчер при открытии должен быть защищен от загрязнения.

* Сертификат ФдС только в комплекте с грязе- и камнеуловителем с тонкой сеткой

technical data:

characteristicshollow cone nozzle
mediumwater
operating pressuremin. 0,5 bar
k factor36 ±5%
spray coneapprox. 90°

material / surface:

springstainless steel, 1.4310
nozzlebrass, Cu Zn 35 Ni 2, stainless steel on request

application:

spark extinguishing and other systems where the nozzles have to be protected against clogging from exterior debris

* VdS approval applies to combined nozzle/strainer with fine sieve

**Дренчеры MXD-SD конус / тарелка
и крепление для дренчера SD-T**

**nozzles MXD-SD cone / disc
and fastening SD-T**

dimensions in mm; weight in kg/pc

Размеры в мм; Вес в кг/шт.

Маркировка:

Тип (MXD-SD), год выпуска (месяц/год), коэффициент орошения (36), серийный номер

marking:

type (MXD-SD), year of production (month/year), k factor (36), serial number

В комплект поставки не входит:

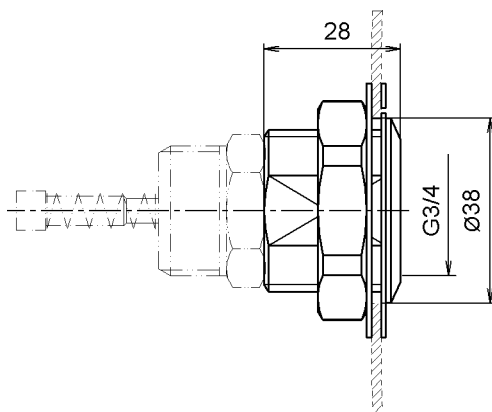
Крепление для дренчера SD 50 тарелкасм.ниже

not included in delivery:

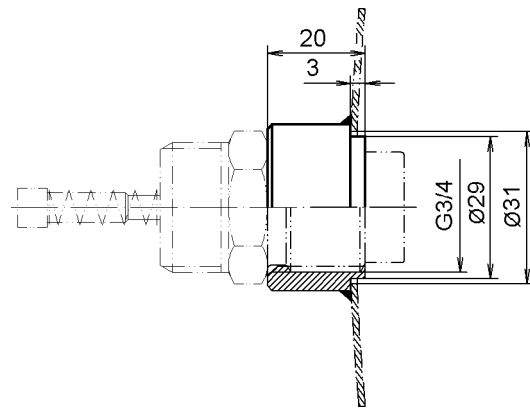
fastening for nozzle SD 50 discsee below

**Дренчер.крепление для дренчер. оросителя SD 50 тарелка
fastenings for nozzle SD 50 disc**

Зажим Дренчер SD-T
socket nozzle SD-T



Вварная муфта Дренчер SD50-T
welded socket nozzle SD50-T



Наименование <i>designation</i>	Арт. № <i>order no.</i>	Вес <i>weight</i>
Зажим Дренчер SD-T <i>socket nozzle SD-T</i>	84 0266	0,1
Вварная муфта Дренчер SD50-T <i>welded socket nozzle SD50-T</i>	75 9782	0,05

Материал:

Крепление дренчера с зажимом Дренчер SD-T

Монтаж.муфтанерж.сталь
Шайбанерж.сталь
Крепежная гайкалатунь

technical data:

fastening with socket nozzle SD-T

installation socketstainless steel
washersstainless steel
check nutbrass

Крепление дренчера с вварной муфтой Дренчер SD50-T

Вварная муфтасталь, черная

fastening with welded socket nozzle SD50-T

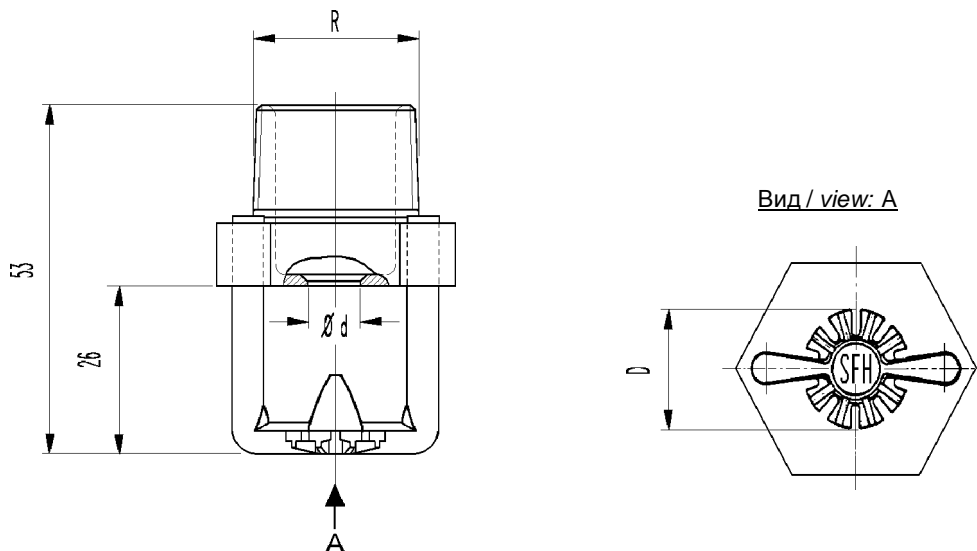
welded socketsteel, black

Дренчеры МХ-КР 1/2 и 3/4

Размеры в мм; Вес в кг/шт.

nozzles MX-KP 1/2 and 3/4

dimensions in mm; weight in kg/pc



Критерий feature	Арт. № order no.	Ød1	D	Коеф. орошения K factor ±5%	Сертификат ФдС № VdS approval no.	Вес weight
MX-KP 1/2 x 6,6*	82 0161	6,6	14	21,0	A4880919	0,075
MX-KP 1/2 x 7,4*	82 0173	7,4	14	26,5		
MX-KP 1/2 x 8,3	82 0185	8,3	15	34,0		
MX-KP 1/2 x 9,2	82 0197	9,2	15	42,0		
MX-KP 1/2 x 9,8	82 0203	9,8	15	48,0		
MX-KP 1/2 x 10,3	82 0215	10,3	15	53,0		
MX-KP 1/2 x 10,9	82 0227	10,9	17	60,0		
MX-KP 1/2 x 11,5	82 0239	11,5	17	67,0		
MX-KP 1/2 x 12,0	82 0240	12,0	17	73,0		
MX-KP 1/2 x 12,7	82 0252	12,7	19	85,0		
MX-KP 3/4 x 13,7	82 0264	13,7	19	94,0	A4880920	0,105
MX-KP 3/4 x 14,6	82 0276	14,6	19	108,0		
MX-KP 3/4 x 15,4	82 0288	15,4	19	120,0		
MX-KP 3/4 x 16,4	82 0290	16,4	21	138,0		
MX-KP 3/4 x 17,2	82 0306	17,2	21	153,0		
MX-KP 3/4 x 17,9	82 0318	17,9	21	170,0		

* Сертификат ФдС только в комплекте с грязе- и камне-уловителем с тонкой сеткой

* VdS approval applies to combined nozzle/strainer with fine sieve

Дренчеры МХ-КР 1/2 и 3/4

nozzles MX-KP 1/2 and 3/4

Техн.характеристики:

Резьбатрубная резьба Withworth согласно DIN 2999
Монтаж.положениерозеткой вниз или горизонт.
Диаграммы радиуса орошениясм.ниже
Материаллатунь

technical data:

threadwithworth-pipe thread acc. to DIN 2999
installation positionpendent or horizontal
spray curvessee below
materialbrass

Применение:

В дренчер.системах пожаротушения, как напр. поддерж.
конструкции для кабелей или кабельн.каналы.

application:

in water spray systems e.g. cable trays or cable tunnels

Указание по монтажу:

- Дренчеры КР 1/2 монтировать при помощи спринклер.монтаж. ключа версии 2
- Дренчеры КР 3/4 монтир. при помощи гаеч.ключа SW36

installation instruction:

- install nozzles KP 1/2 with sprinkler spanner style 2
- install nozzles KP 3/4 with open-jaw spanner SW36

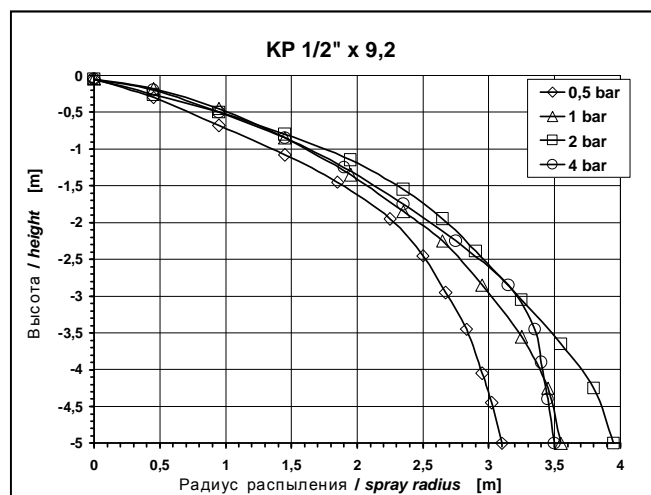
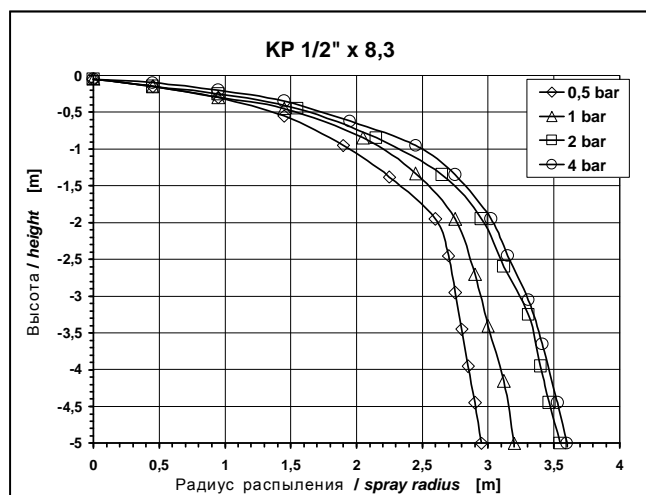
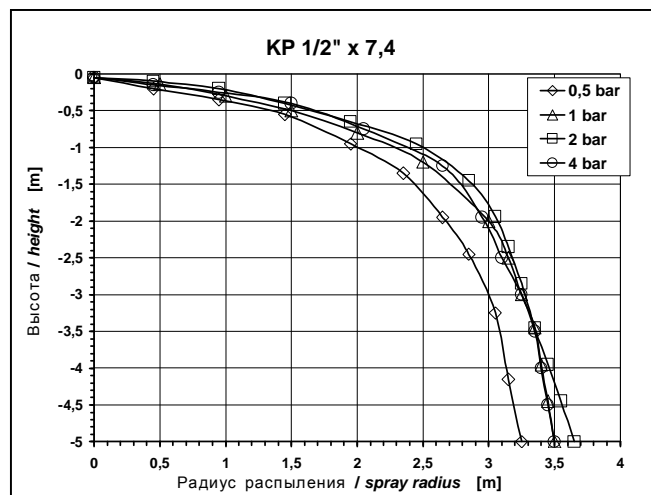
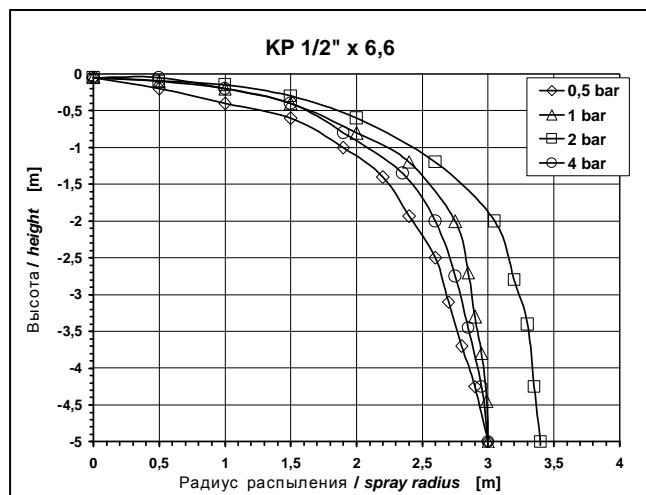
В комплект поставки не входят:

- Защит.колпачки для RD - дренчеровK-1.4.12
- Спринклер. монтаж. ключ версии 2K-1.4.10

not included in delivery:

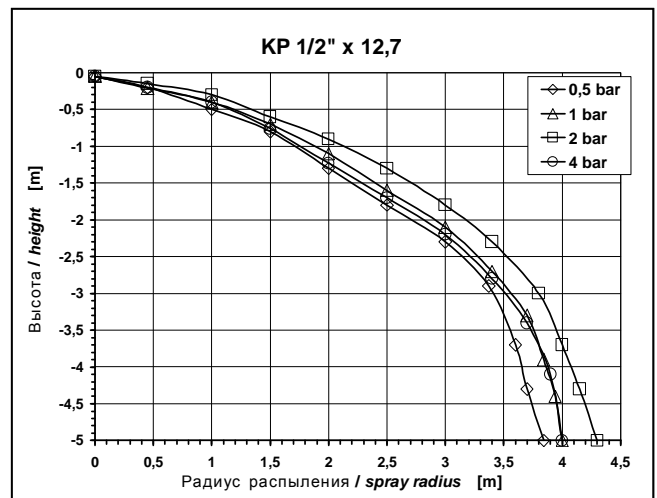
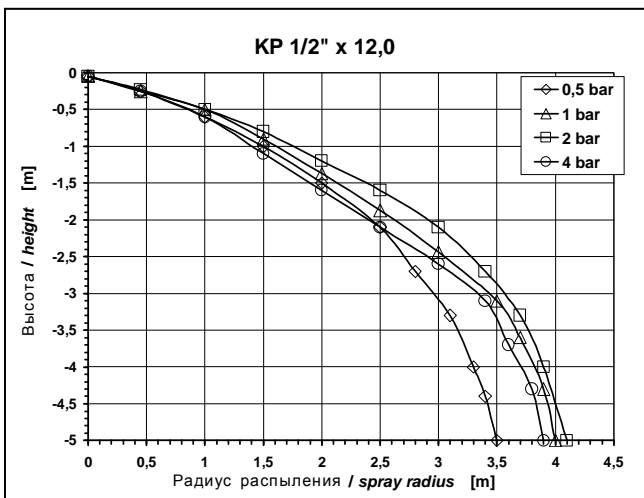
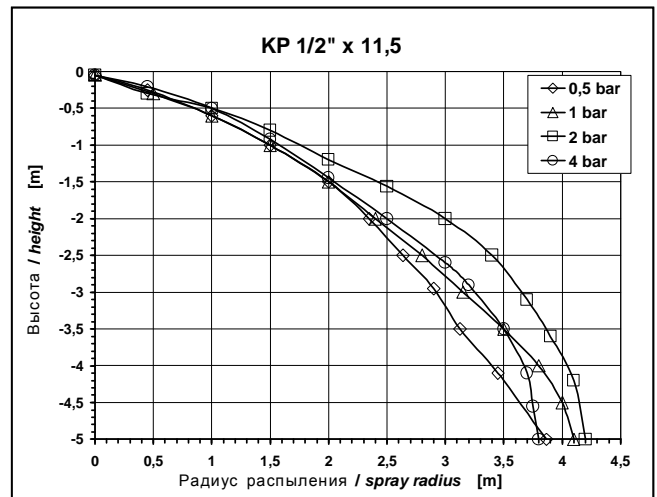
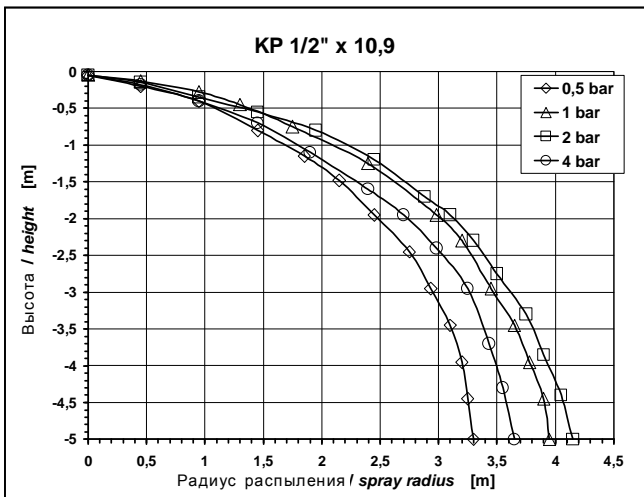
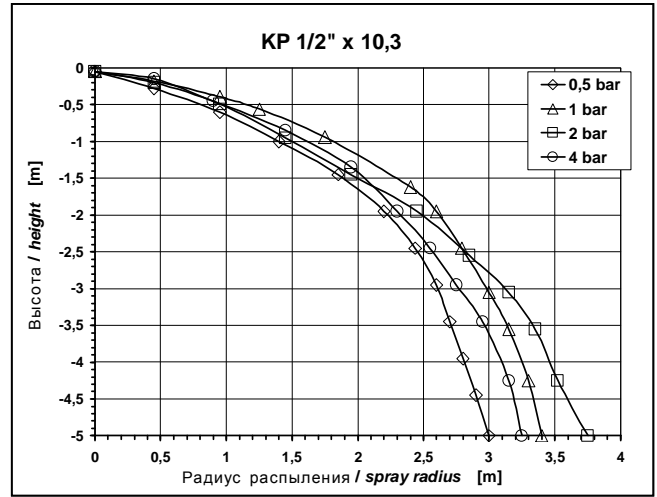
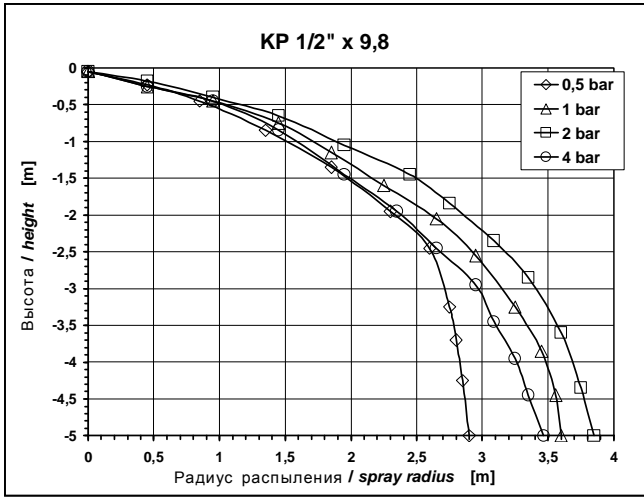
- protective cap for RD nozzlesK-1.4.12
- sprinkler spanner style 2K-1.4.10

Диаграммы радиуса орошения / spray curves



Дренчеры МХ-КР 1/2 и 3/4

nozzles MX-KP 1/2 and 3/4

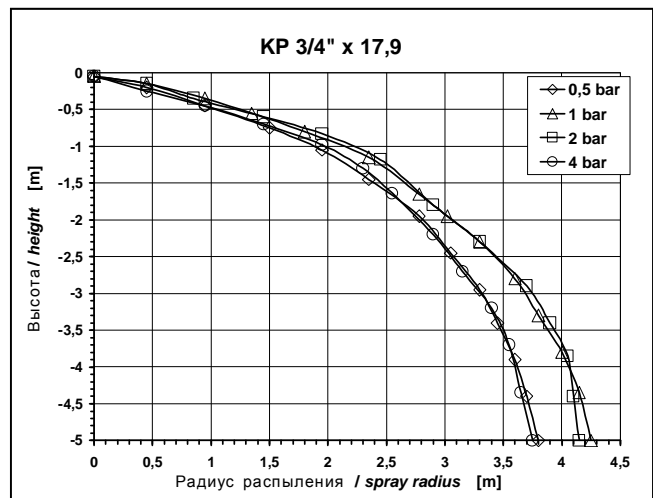
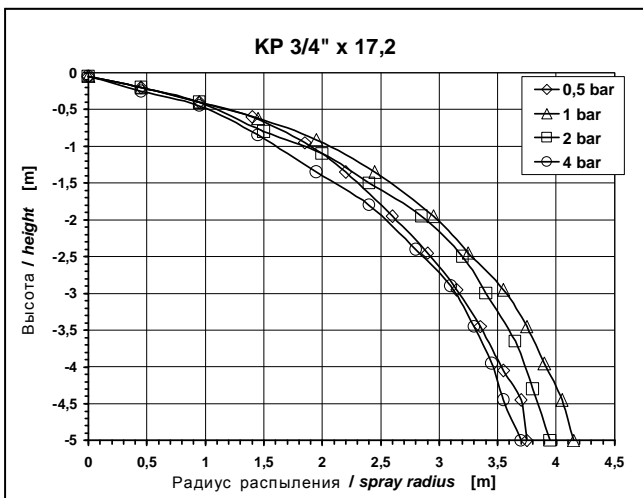
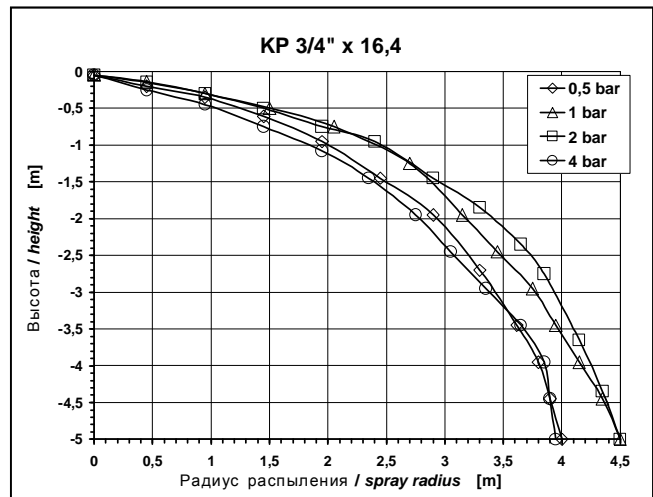
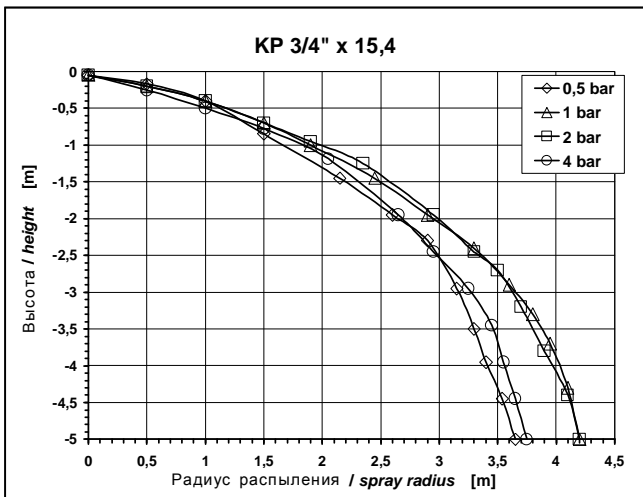
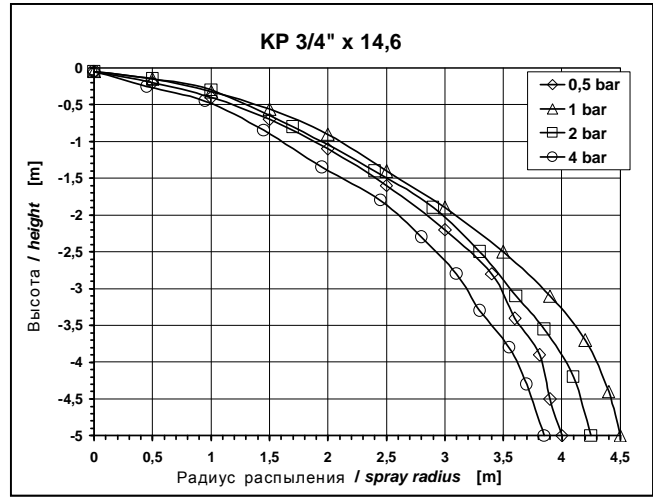
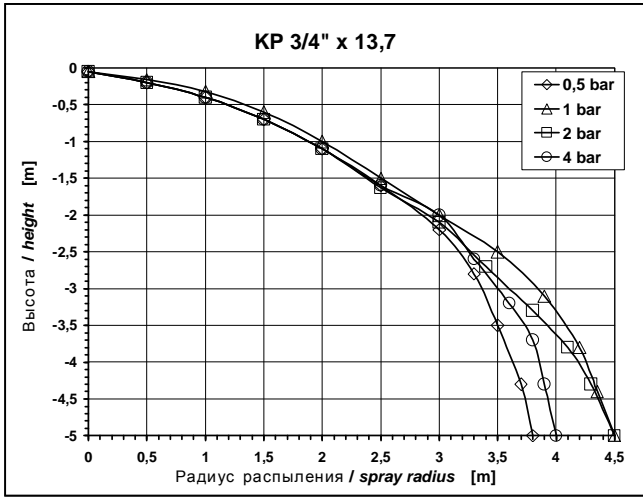


M2-01-21 Teil 1 / 08.06

01.07

Дренчеры МХ-КР 1/2 и 3/4

nozzles MX-KP 1/2 and 3/4



Дренчер On - Off

Размеры в мм; Вес в кг/шт.

nozzle On - Off

dimensions in mm; weight in kg/pc

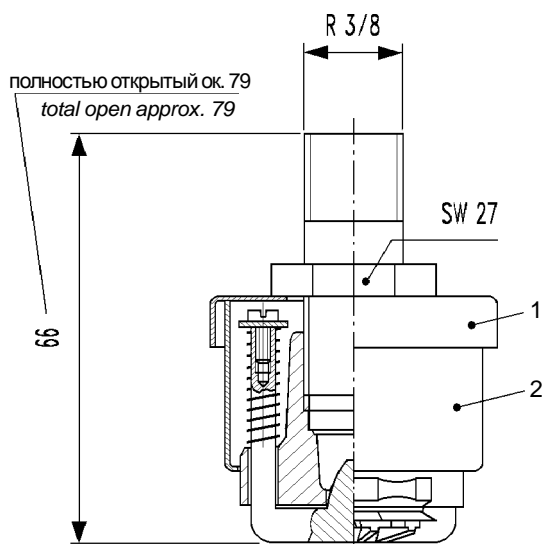
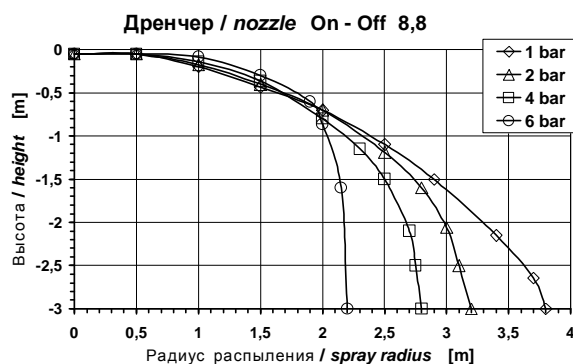


Диаграмма радиуса орошения / spray curves



Наименование <i>designatin</i>	Арт. № <i>order no.</i>	Вес <i>weight</i>
Дренчер On - Off <i>nozzle On - Off</i>	78 7523	0,156

Техн.характеристики:

Монтаж.положениерозеткой вниз или горизонт.
Диаметр дренчера8,8
Козф.орошения38 ±5%
Рабочее давлениемин. 1 бар
Материал Дренчер.....латунь
Поз. 1нерж.сталь
Поз. 2сталь, оцинк.

technical data:

installation positionpendent or horizontal
nozzle diameter8,8
k factor38 ±5%
operating pressuremin. 1 bar
material nozzlebrass
pos. 1stainless steel
pos. 2steel galvanized

Применение:

Дренчерные системы пожаротушения в зонах, где есть сильные загрязнения.

application:

water spray systems for areas with an extreme contamination

Указания по монтажу:

Дренчеры монтировать при помощи гаеч.ключа SW27

installation instruction:

install nozzles with open-jaw spanner SW27

M2-01-19 Teil 1 / 08.06

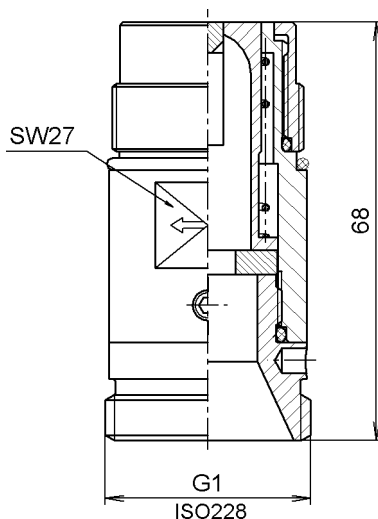
01.07

Дренчер с плоской струей G1 - F180

Размеры в мм; Вес в кг/шт.

flush sidewall nozzle G1 - F180

dimensions in mm; weight in kg/pc



Наименование <i>designation</i>	Коэф. орошения <i>K factor</i>	Арт. № <i>order no.</i>	Диафрагма <i>screen</i>	Вес <i>weight</i>
Дренчер с плоской струей G1 - F180 <i>flush sidewall nozzle G1 - F180</i>	K28	84 3489	7,3	0,25
	K40	84 3470	8,9	
	K52	84 3488	14,0	

Техн.характеристики:

ТипF180
Средавода
Рабочее давлениемакс. 16 бар
Температур. диапазон применения.....макс. 230 °C
Дренчер, диафрагма, пружина сжатия, резьбовая муфта
.....нерж.сталь
Монтаж.положениеключ.поверхности SW27 должны
.....лежать параллельно продольным осям трубы

Применение:

В установках искрогашения и подобных установках, в которых дренчер при открытии должен быть защищен от загрязнения.

В комплект поставки не входят:

Крепл. для дренчера Дренчер с плоской струей F180
Резьб.соединение G3/4 ZUB17-05.A Ms/Ni.....84 2060
Резьб.соединение для подсоединения дренчера к трубопроводу
В блоке клапанов FLA (M2-02-45) уже содержится резьбовое
соединение

technical data:

typeF180
mediumwater
operating pressuremax. 16 bar
service temperaturemax. 230 °C
nozzle, screen, spring, threaded socketstainless steel
installation positionwrench surfaces
....SW27 must be parallel to the longitudinal axis of the pipe

application:

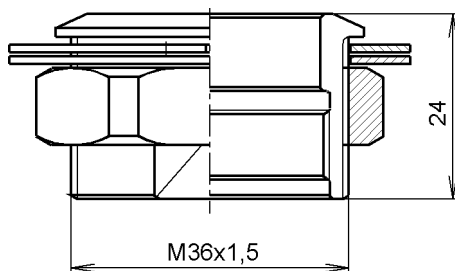
spark extinguishing and other systems where the nozzles have to be protected against clogging from exterior debris

not included in delivery:

fastening flush sidewall nozzle F180
union G3/4 ZUB17-05.A Ms/Ni84 2060
Union for the connection of the nozzle to the piping.
With the valve unit FLA (M2-02-45) the union is already contained.

Монтажная муфта для дренчера с плоской струей F180 и монтажные инструменты *mounting socket flush sidewall nozzle-F180 and mounting tool*
dimensions in mm; weight in kg/pc

Размеры в мм; Вес в кг/шт.



Наименование <i>designation</i>	Арт. № <i>order no.</i>	Вес <i>weight</i>
Монтажная муфта M36x1,5-F180 <i>mounting socket M36x1,5-F180</i>	84 3471	0,11

Материал/ поверхность:

Крепежная гайка M36x1,5латунь
Корпус монтаж. муфтынерж.сталь
Шайбынерж.сталь

material / surface:

lock nut M36x1,5brass
housing mounting socketstainless steel
washersstainless steel

В комплект поставки не входят:

Монтаж.инструменты для монтаж.муфты F180см.стр. 2

not included in delivery:

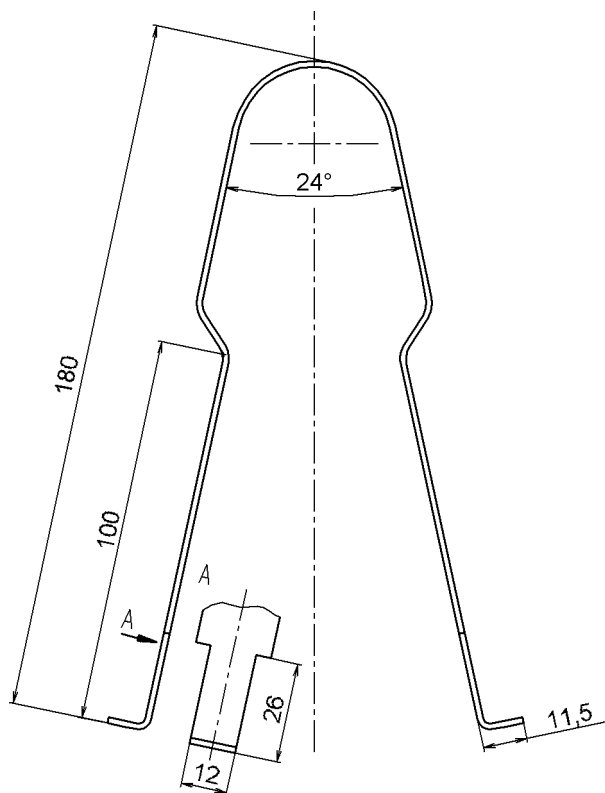
mounting tool for mounting socket F180see page 2

**Монтажная муфта для дренчера с
плоской струей F180 и монтажные
инструменты**

**mounting socket flush sidewall
nozzle-F180 and mounting tool**

dimensions in mm; weight in kg/pc

Размеры в мм; Вес в кг/шт.



Наименование <i>designation</i>	Арт. № <i>order no.</i>	Вес <i>weight</i>
Монтаж.инструменты, монтаж.муфта М36х1,5-F180 <i>mounting tool, mounting socket-F180</i>	84 3474	0,09

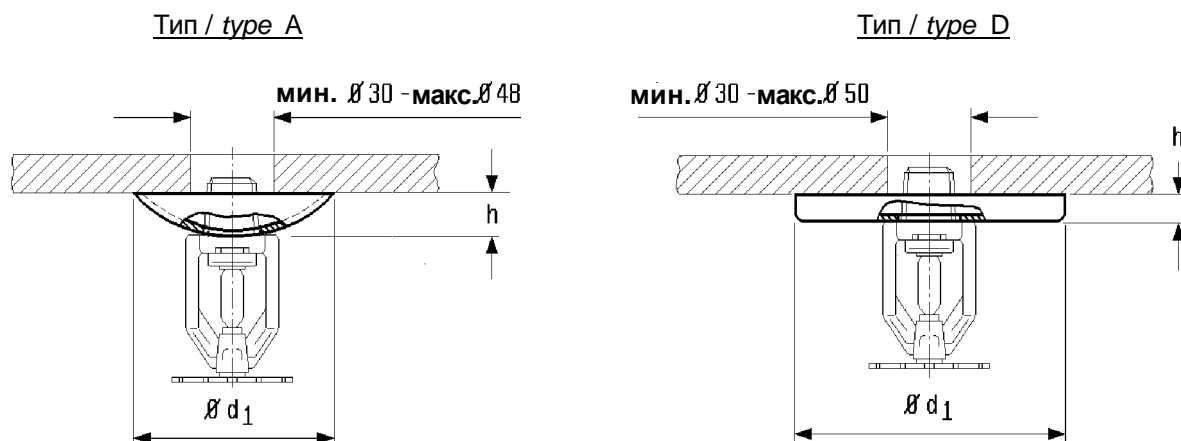
Материалнерж.рессорно-пружинная сталь 20x1,5 *materialstainless spring band steel 20x1,5*

Розетки типов А и D

Размеры в мм; Вес в кг/шт.

escutcheons type A and D

dimensions in mm; weight in kg/pc



Наименование <i>designation</i>		Арт. № <i>order no.</i>	Ød ₁	h	Вес <i>weight</i>
Розетка <i>escutcheon</i>	A - 3/8"	78 9593	72	12	0,004
	A - 1/2"	21 6039			
	D - 3/8"	84 1873	80	5	0,006
	D - 1/2"	77 9285			

Материал / поверхность:

Розетка Аполиэтилен, RAL9010 - белый
Розетка Dалюминий, матово-серебряный анодированный

material / surface:

escutcheon Apolyethylene, RAL9010 - white
escutcheon Daluminium, dull silver anodized

Применение:

спринклер.ороситель розеткой вниз и дренчеры R3/8 и R1/2

application:

pendent sprinklers and nozzles R3/8 and R1/2

Номер сертификата ФДС:

Розетка АG4830019E
для метал.розетки (тип D) не требуется сертификат

VdS approval no.:

escutcheon AG4830019E
for metal escutcheons (type D) an approval is not required

Указание:

Розетку D нельзя монтировать дополнительно

note:

escutcheon D must be mounted prior to the sprinkler installation

M2-01-07 Teil 1 / 10.01

01.07

Розетка типа E

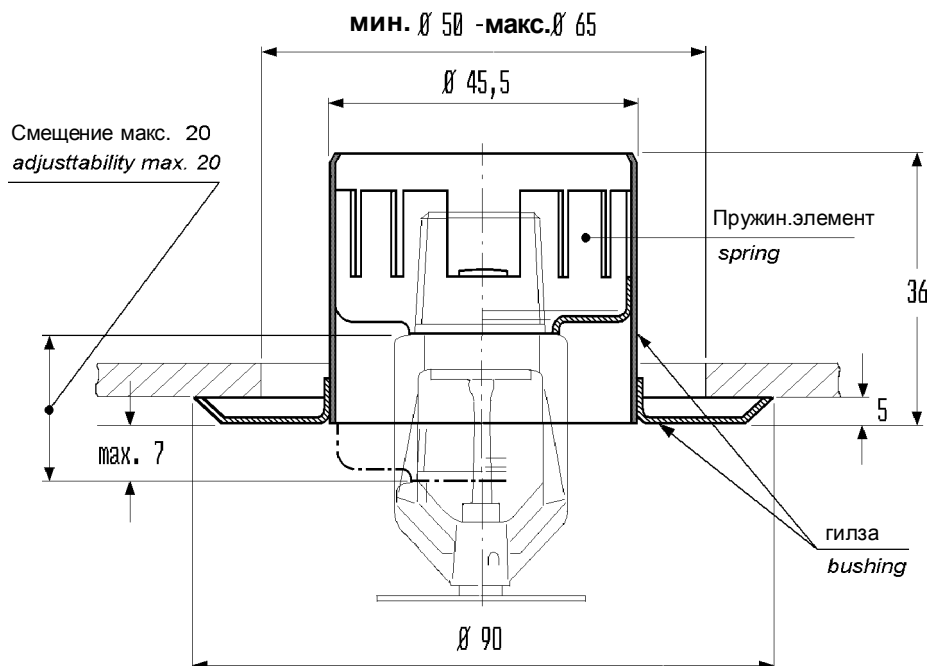
состоит из гильзы и пружинного элемента

Размеры в мм; Вес в кг/шт.

escutcheon type E

consisting of bushing and spring

dimensions in mm; weight in kg/pc



Внимание:
Пружин.элемент в розетке типа E нельзя смонтировать дополнительно!

caution:
the spring of the escutcheon "E" is to be mounted prior to the sprinkler installation!

Наименование <i>designation</i>	Поверхность <i>finish</i>	Арт. № <i>order no.</i>	Вес <i>weight</i>
Гильза <i>bushing</i>	RAL90 16 - белый / <i>white</i>	81 3905	0,05
	хромир. / <i>chrome-plated</i>	81 7054	
Пружин.элемент R3/8 <i>spring R3/8</i>	RAL90 16 - белый / <i>white</i>	81 3784	0,02
	хромир. / <i>chrome-plated</i>	81 3838	
Пружин.элемент R1/2 <i>spring R1/2</i>	RAL90 16 - белый / <i>white</i>	81 3851	0,02
	хромир. / <i>chrome-plated</i>	81 3875	

Материал / поверхность:

гильза, пружин.элементлистовая сталь
Другие цвета гильзы и пружин.элемента по заказу

material / surface:

bushing, springsheet steel
other colors for bushing and spring upon request from OD

Применение:

Экран.спринклер.ороситель розеткой вниз R3/8 и R1/2 типа MX, MXS и SFH

application:

pendent spray sprinkler R3/8 and R1/2 type MX, MXS and SFH

Сертификат:

Для метал.розетки сертификат не требуется

approval:

for metal escutcheons an approval is not required

M2-01-07 Teil 2 / 07.02

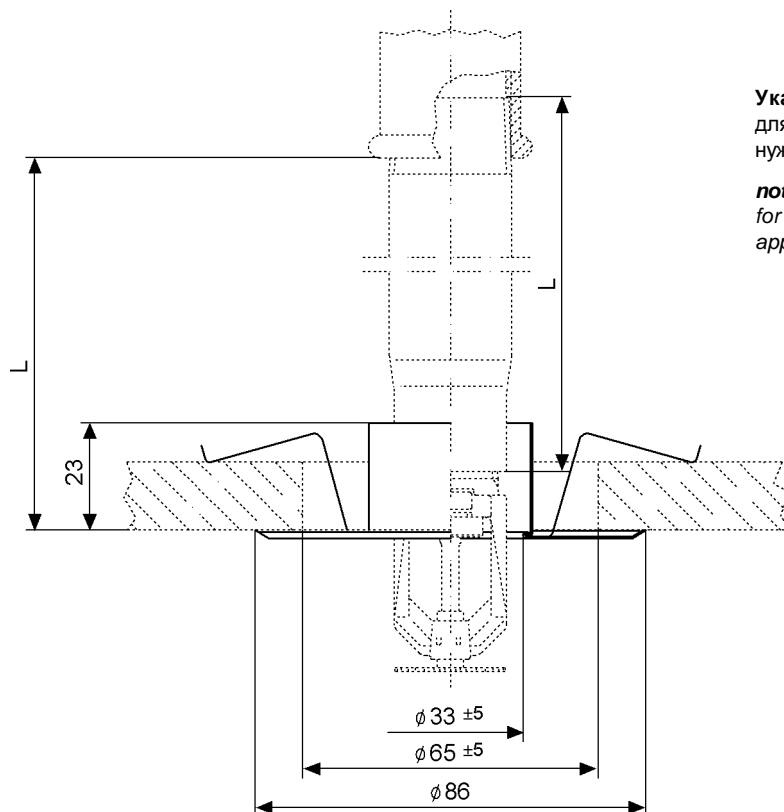
01.07

Розетка типа F и центрир.гильза - розетка F

Размеры в мм; Вес в кг/шт.

escutcheon type F and centering bushing - escutcheon F

dimensions in mm; weight in kg/pc



Указание:
для метал.розеток не
нужен сертификат

note:
for metal escutcheons an
approval is not required

Обозначение <i>designation</i>	Поверхность <i>finish</i>	Арт. № <i>order no.</i>	Вес <i>weight</i>
Розетка F <i>escutcheon F</i>	RAL9016 - белый / <i>white</i>	87 9189	0,034
	хромир. / <i>chrome-plated</i>	87 9190	

Материал / поверхность:

Розетка Fлистовая сталь

material / surface:

escutcheon Fsheet steel

Применение:

Спринклер.ороситель Minimax розеткой вниз из серии продукции оросителей 21 и серии продукции MX (SP, FP, CUP). Для сухих спринклер.оросителей MX-DSP L=32 мм требуется подогнать шестигранник диаметром 34 мм.

application:

Pendent Minimax sprinklers of the poduction series sprinkler 21 and production series MX (SP, FP, CUP). To use the escutcheon on dry sprinkler MX-DSP L=32 mm order sprinklers with the hexagon machined to Ø34 mm.

Указание:

Возможен дополнительный монтаж.

При использовании стояков длина стояков должна соответствовать размеру от нижнего края фиттинга до нижнего края потолочной плиты (см. размер L)

note:

Retrofit is possible.

The length L of the drop pipes to be ordered equals the distance from the lower end of the range pipe fitting to the lower surface of the ceiling (see drawing).

M2-01-07 Teil 3 / 11.05

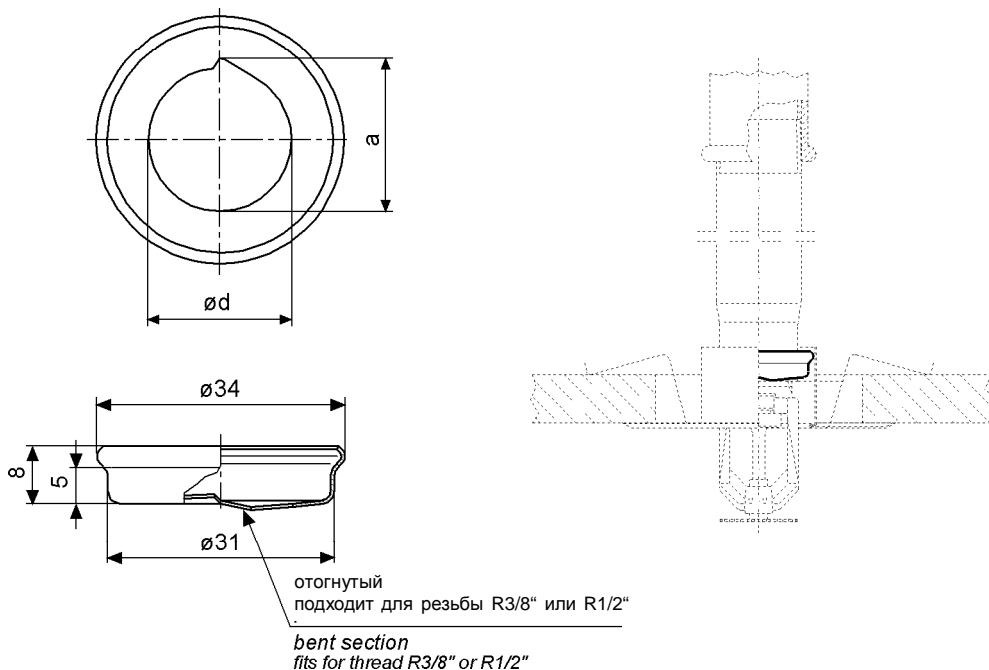
01.07

Розетка типа F и центрир.гильза - розетка F

Размеры в мм; Вес в кг/шт.

escutcheon type F and centering bushing - escutcheon F

dimensions in mm; weight in kg/pc



Обозначение <i>designation</i>	Критерий <i>feature</i>	Арт. № <i>order no.</i>	a	ød	Вес <i>weight</i>
Центрирующая гильза <i>centering bushing</i>	3/8" - белый / <i>white</i>	84 1949	17	16	0,005
	3/8" - Zn	84 1716			
	1/2" - белый / <i>white</i>	84 1950	21,5	20	
	1/2" - Zn	84 1543			

Материал / поверхность:

Центрир.гильза ...лист.металл для глубокой вытяжки, 0,4 мм
Центрир.гильза белая ..окраш.методом порошк.напыления
.....RAL9016 - белый, матовый
Znоцинк., блестящ.

Применение:

Центрирование розетки типа F

Указание по монтажу:

Центрир.гильза ввинчивается в ороситель перед его монтажом.

* Для сухого оросителя и приэкшн оросителя следует заказывать предварительно смонтированные центрир.гильзы.

material / surface:

centering bushingdeep-drawing sheet, 0,4 mm
center. bushing white ..powder coated RAL9016 - white, matt
Zngalvanized, glossy

application:

centring of escutcheon type F

installation instruction:

Before installing the sprinkler screw the centering bushing on the sprinkler.

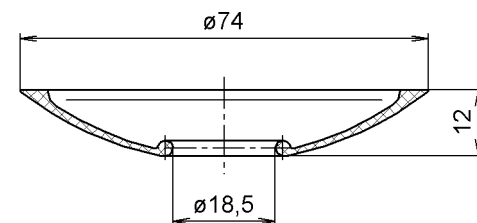
* In case of dry sprinklers and Preaction Sprinklers order sprinklers with assembled centering bushings per prod. eng.

Розетка G

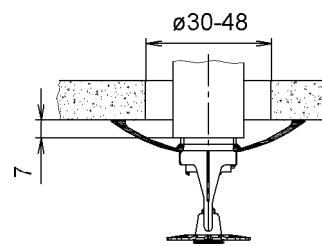
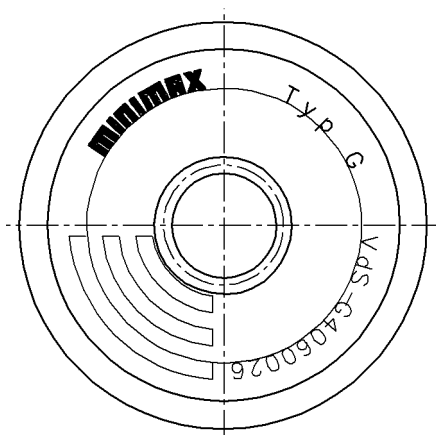
Размеры в мм; Вес в кг/шт.

escutcheon G

dimensions in mm; weight in kg/pc



G4060026



Наименование <i>designation</i>	Арт. № <i>order no.</i>	Упаковано по <i>packed at</i>	Вес <i>weight</i>
Розетка G-1/2 <i>escutcheon G-1/2</i>	84 5151	50 шт. / pcs.	0,005

МатериалEPDM 60±10 крепление А, белый,
.....подобный RAL9016

materialEPDM 60±10 Shore A, white similar RAL9016

Применение:

Спринклер. ороситель Minimax 3/8" и 1/2" розеткой вниз
серии продукции ороситель 21 и серии продукции MX (SP, FP, CUP)

application:

pendent Minimax sprinkler 3/8" and 1/2" of the production
series sprinkler 21 and production series MX (SP, FP, CUP)

note:

retrofit is possible

Указание:

возможен дополнит. монтаж

not included in delivery:

installation gloves (cotton):

В комплект поставки не входят:

Перчатки для монтажа (хлопок):

- Размер L (10)84 5752
- Размер XL (12)84 5753

- size L (10)84 5752
- size XL (12)84 5753

перчатки упакованы по 12 пар

packed at 12 pair gloves

M2-01-07 Teil 9 / 07.06

01.07

**Розетка Н для бетонных
ПОТОЛКОВ И
колпачок для бетонной обшивки**

Размеры в мм; Вес в кг/шт.

**escutcheon H for concrete ceiling
and seal cap for concrete shuttering**

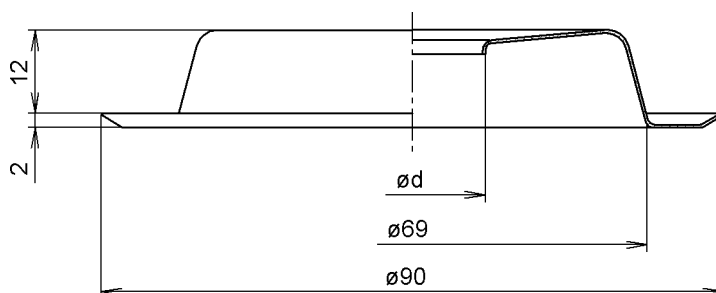
dimensions in mm; weight in kg/pc

Указание:

для метал.розеток не
требуется сертификат

note:

for metal escutcheons an
approval is not required



Наименование <i>designation</i>		Арт. № <i>order no.</i>	ød	Вес <i>weight</i>
Розетка Н <i>escutcheon H</i>	3/8 – хромир.	84 1992	17,2 +0,2	0,024
	1/2 – хромир.	84 1993	21,7 +0,2	
	3/8 – белая	84 1994	17,2 +0,2	
	1/2 - белая	84 1995	21,7 +0,2	

Техн.характеристики:

МатериалPA6 GF 30
Поверхность:
- Розетка хромир..хромовое покрытие DIN 50967
- розетка белаяпластик.покрытие 50 µм,
.....RAL9016 - белая, шелковисто-матовая

technical data:

materialPA6 GF 30
finish:
- *escutcheon verchr.*chromium plating DIN 50967
- *escutcheon weiß*plastic coating 50 µm,
.....RAL9016 - white, semi gloss

Применение:

ороситель розеткой вниз и дренчеры R3/8 и R1/2

application:

pendent sprinklers and nozzles R3/8 and R1/2

Указание:

дополнительный монтаж не возможен

note:

retrofit is not possible

M2-01-07 Teil 8 / 07.07

01.09

**Розетка Н для бетонных
 потолков и
 колпачок для бетонной обшивки**

**escutcheon H for concrete ceiling
 and seal cap for concrete shuttering**

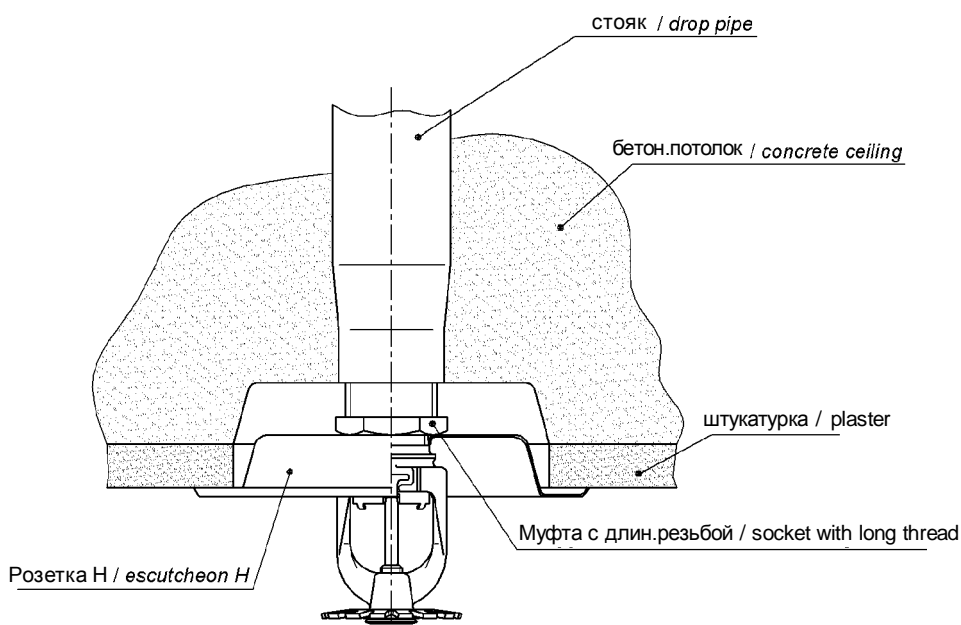
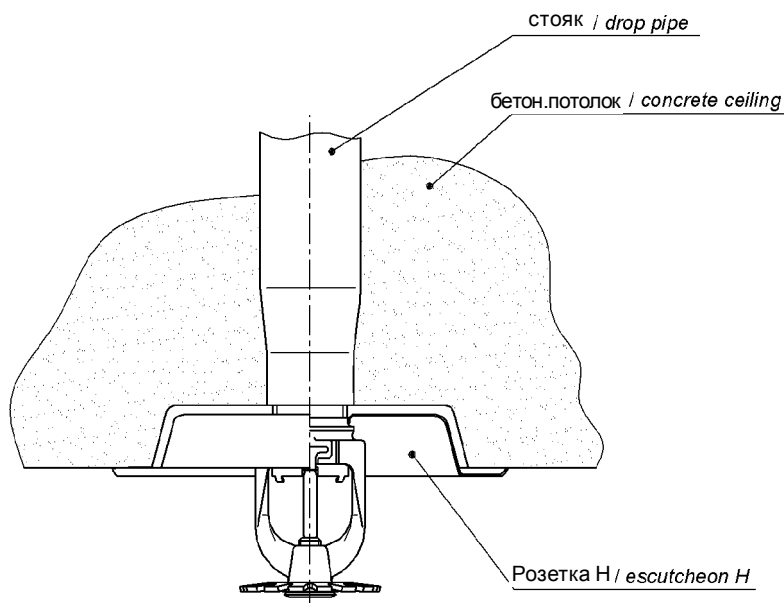
В комплект поставки не входят:

Колпачок для бетонной обшивкисм.стр. 3
 при необходим. муфта с длинной резьбой G3/8 x G1/2

not included in delivery:

seal cap for concrete shutteringsee on page 3
 socket with long thread G3/8 x G1/2, if necessary

Примеры монтажа / mounting illustrations



M2-01-07 Teil 8 / 07.07

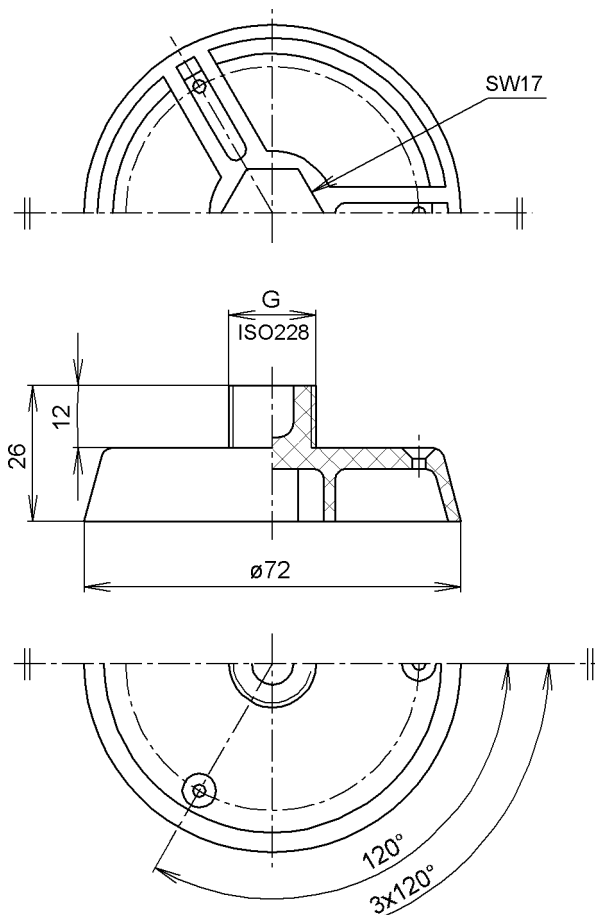
01.09

**Розетка Н для бетонных
ПОТОЛКОВ И
колпачок для бетонной обшивки**

Размеры в мм; Вес в кг/шт.

**escutcheon H for concrete ceiling
and seal cap for concrete shuttering**

dimensions in mm; weight in kg/pc



Наименование <i>designation</i>		Арт. № <i>order no.</i>	A	B	Вес <i>weight</i>
Колпачок для бетонной обшивки <i>seal cap for concrete shuttering</i>	G3/8	84 1970	26	12	0,020
	G1/2	84 1971	28	14	0,022
	G3/4	84 1972	30	16	0,024
	G1	84 1982	32	18	0,026
	G1.1/4	84 1983	34	20	0,028

МатериалPPR 1042, Hostacom *material*PPR 1042, Hostacom

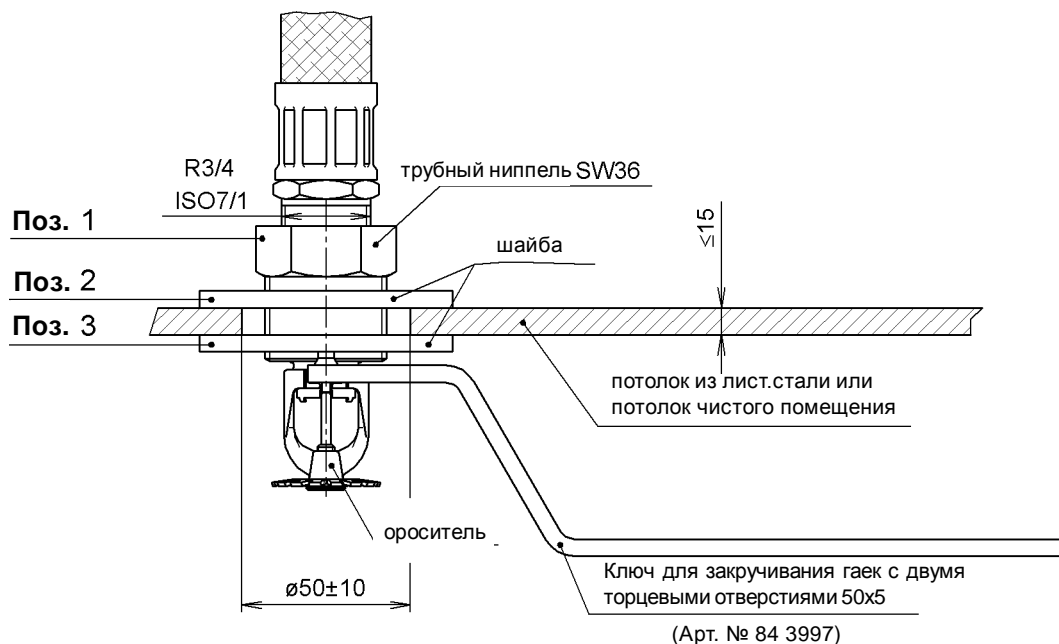
В комплект поставки не входят: *not included in delivery:*
Инструменты для установки колпачка84 2844 *assembly tool for seal cap*84 2844

M2-01-07 Teil 8 / 07.07

01.09

Информация о продукте:

Розетка для потолка из листовой стали или для потолка чистого помещения



Монтаж:

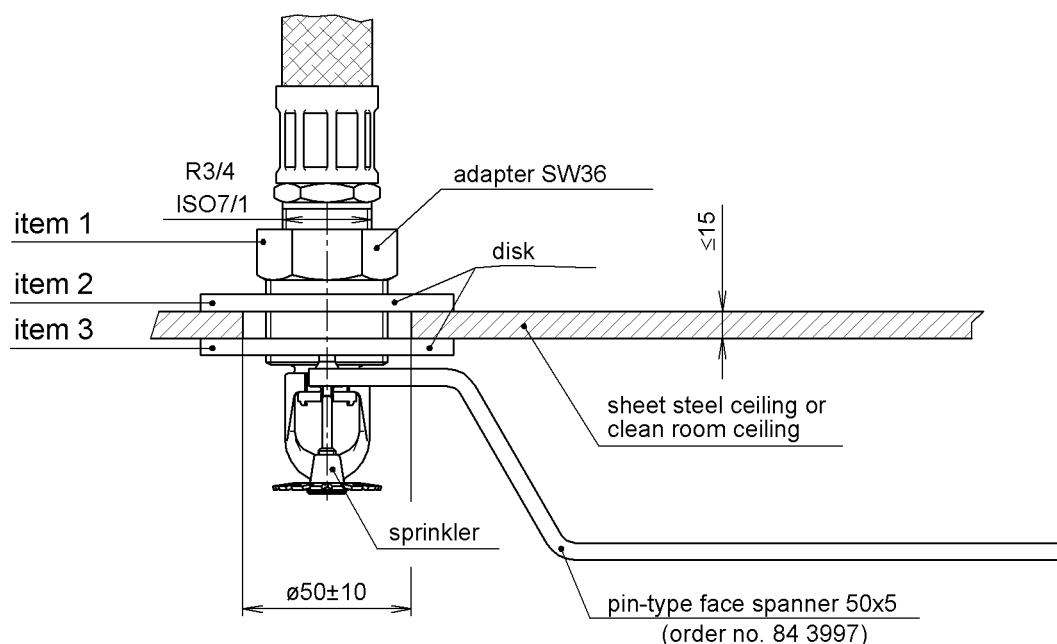
- Просверлить отверстие для розетки диаметром 50 ± 10 .
- Уплотнить/завинтить изгиб шланга или стояк в трубный ниппель (поз. 1).
- Привинтить шайбу на трубный ниппель (поз. 1) со стороны трубопровода (поз. 2).
- Просверлить отверстие в перекрытии для предварительно собранной розетки и поместить ее туда, привинтить шайбу со стороны спринклера (поз. 3).
- Обе шайбы (поз. 2 и поз. 3) законтрить друг против друга при помощи ключа для закручивания гаек с двумя торцевыми отверстиями 50×5 и закрепить потолок из лист.стали или потолок чистого помещения. При необходимости шайбу также поддерживать со стороны водопровода при помощи ключа для закручивания гаек с двумя торцевыми отверстиями (поз. 2).
- Ороситель уплотнить/смонтировать. При необходимости поддерживать за трубный ниппель (поз. 1).

Указание:

- В случае необходимости можно смонтировать ороситель предварительно, поскольку шайбы подходят к стандартному спринклер.оросителю Minimax розеткой вниз (поз. 2 и поз. 3).
- Если отверстия, просверленные в шайбе со стороны оросителя (поз. 3) для ключа для закручивания гаек с двумя торцевыми отверстиями не видны после монтажа, можно смонтировать шайбу по-другому. Тогда, в случае необходимости, нужно сжать шайбу со стороны трубопровода (поз. 2) с помощью ключа для закручивания гаек с двумя торцевыми отверстиями, в то же самое время поддерживая рукой шайбу (смонтированную по-другому) со стороны оросителя (поз. 3).

Product information:

Escutcheon for sheet steel ceiling or clean room ceiling



Assembly:

- Drill a hole $\varnothing 50 \pm 10$ in the ceiling.
- Seal the flexible hose or the downpipe into the adapter (item 1).
- Screw the first disk (pipework side, item 2) onto the adapter (item 1).
- Insert this pre-assembled escutcheon into the hole in the ceiling and screw the second disk (sprinkler side, item 3) onto the adapter (item 1).
- Tighten both disks (item 2 and item 3) against each other and cramp the ceiling using a pin-type face spanner 50x5. A second pin-type face spanner may have to be used to hold the other disk (pipework side, item 2).
- Seal the sprinkler into the adapter (item 1).

Note:

- If necessary, the sprinkler can be installed beforehand as the disks (item 2 and item 3) fit over the pendant Minimax standard sprinklers.
- If the mounting holes of $\varnothing 5$ in the second disk (sprinkler side, item 3) should be concealed, this disk can be screwed the other way round onto the adapter (item 1). The first disk (pipework side, item 2) may then have to be tightened using the pin-type face spanner whilst holding the second disk (sprinkler side, item 3) by hand.

M8-2-01-07 Teil 7/11.05

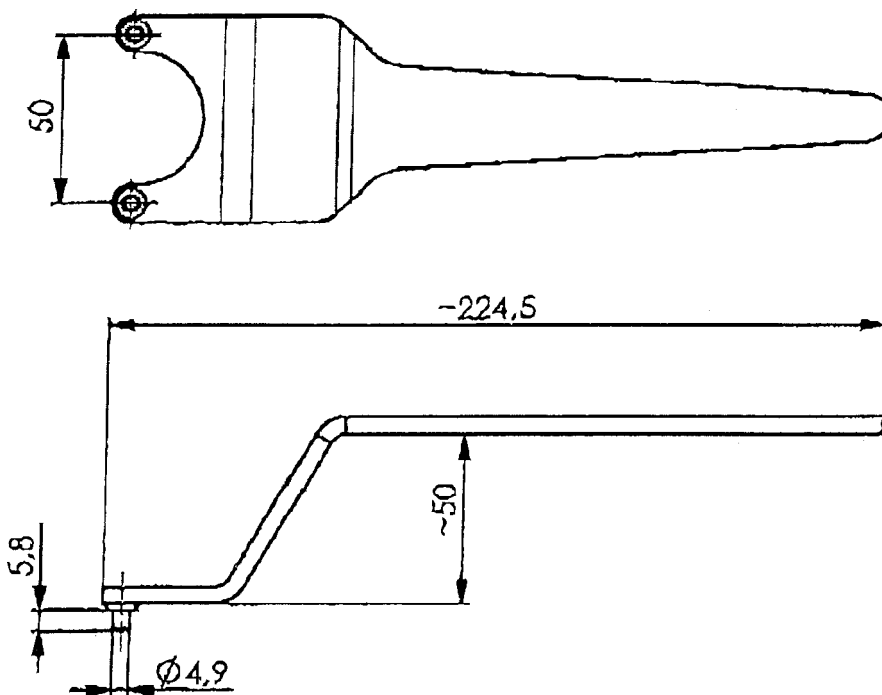
01.07

Ключ для закручивания гаек с двумя торцевыми отверстиями 50x5

pin-type face spanner 50x5

dimensions in mm; weight in kg/pc

Размеры в мм; Вес в кг/шт.



Наименование <i>designation</i>	Арт. № <i>order no.</i>	Вес <i>weight</i>
Ключ для закручивания гаек с двумя торцевыми отверстиями подобн. DIN3116C 50x5 <i>pin-type face spanner 50x5 similar DIN3116C</i>	84 3997	0,33

Версия:

ключ для закручивания гаек с двумя торцевыми отверстиями сталь оксидированная, толщина 5 мм, подобный DIN 3116 C

specification:

pin-type face spanner steel bronzed, 5 mm depth, similar DIN 3116 C

Применение:

для монтажа розетки потолка из лист.стали или потолка чистого помещения.

application:

for the installation of escutcheon for sheet steel ceiling or clean room ceiling

M2-20-13 Teil 1 / 11.05

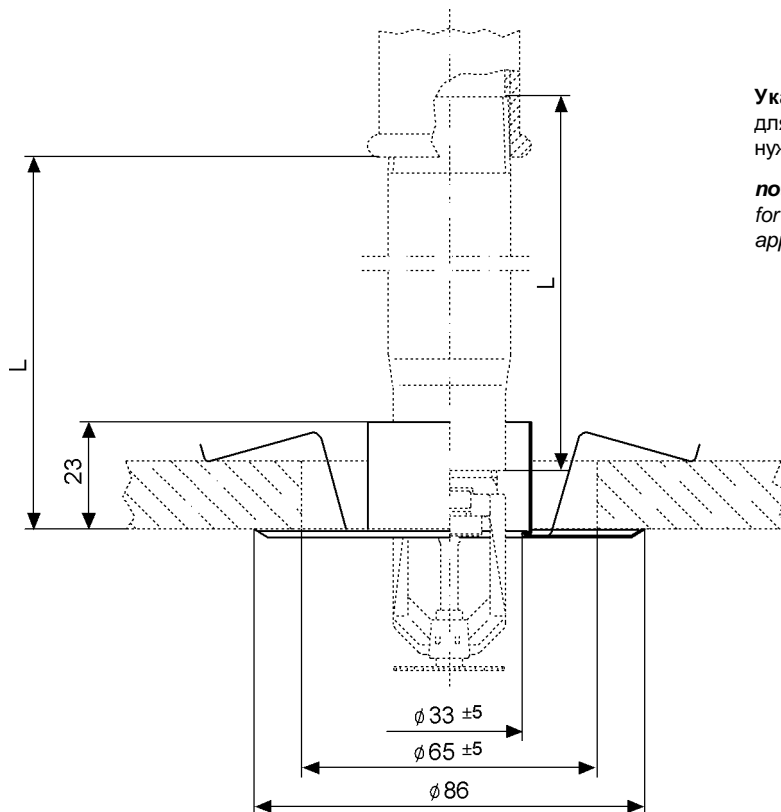
01.07

Розетка типа F и центрир.гильза - розетка F

Размеры в мм; Вес в кг/шт.

escutcheon type F and centering bushing - escutcheon F

dimensions in mm; weight in kg/pc



Указание:
для метал.розеток не
нужен сертификат

note:
for metal escutcheons an
approval is not required

Обозначение <i>designation</i>	Поверхность <i>finish</i>	Арт. № <i>order no.</i>	Вес <i>weight</i>
Розетка F <i>escutcheon F</i>	RAL9016 - белый / <i>white</i>	87 9189	0,034
	хромир. / <i>chrome-plated</i>	87 9190	

Материал / поверхность:

Розетка F листовая сталь

material / surface:

escutcheon F sheet steel

Применение:

Спринклер.ороситель Minimax розеткой вниз из серии продукции оросителей 21 и серии продукции MX (SP, FP, CUP). Для сухих спринклер.оросителей MX-DSP L=32 мм требуется подогнать шестигранник диаметром 34 мм.

application:

Pendent Minimax sprinklers of the production series sprinkler 21 and production series MX (SP, FP, CUP). To use the escutcheon on dry sprinkler MX-DSP L=32 mm order sprinklers with the hexagon machined to Ø 34 mm.

Указание:

Возможен дополнительный монтаж.

При использовании стоячков длина стоячков должна соответствовать размеру от нижнего края фиттинга до нижнего края потолочной плиты (см. размер L)

note:

Retrofit is possible.

The length L of the drop pipes to be ordered equals the distance from the lower end of the range pipe fitting to the lower surface of the ceiling (see drawing).

M2-01-07 Teil 3 / 11.05

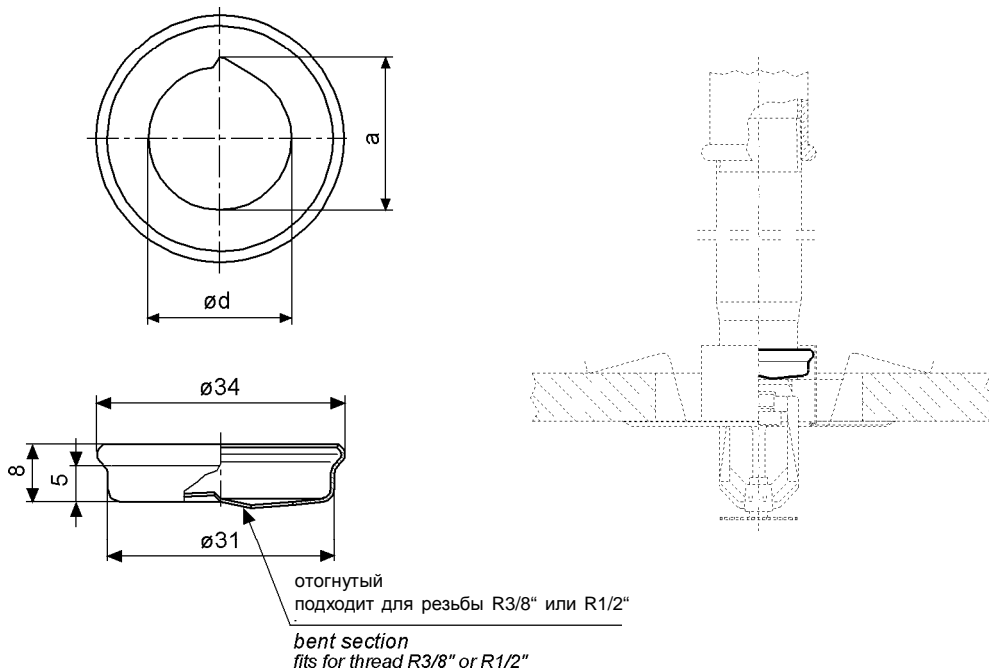
01.06

**Розетка типа F и
центрир.гильза - розетка F**

Размеры в мм; Вес в кг/шт.

**escutcheon type F and
centering bushing - escutcheon F**

dimensions in mm; weight in kg/pc



Обозначение <i>designation</i>	Критерий <i>feature</i>	Арт. № <i>order no.</i>	a	ød	Вес <i>weight</i>
Центрирующая гильза <i>centering bushing</i>	3/8" - белый / <i>white</i>	84 1949	17	16	0,005
	3/8" - Zn	84 1716			
	1/2" - белый / <i>white</i>	84 1950	21,5	20	
	1/2" - Zn	84 1543			

Материал / поверхность:

Центрир.гильза ...лист.металл для глубокой вытяжки, 0,4 мм
Центрир.гильза белая ..окраш.методом порошок.напыления
.....RAL9016 - белый, матовый
Znоцинк.,блестящ.

Применение:

Центрирование розетки типа F

Указание по монтажу:

Центрир.гильза ввинчивается в ороситель перед его монтажом.

* Для сухого оросителя и приэкшн оросителя следует заказывать предварительно смонтированные центрир.гильзы.

material / surface:

centering bushingdeep-drawing sheet, 0,4 mm
center. bushing white ..powder coated RAL9016 - white, matt
Zngalvanized, glossy

application:

centring of escutcheon type F

installation instruction:

Before installing the sprinkler screw the centering bushing on the sprinkler.

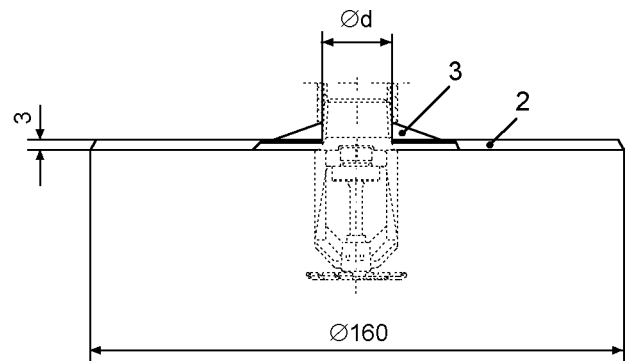
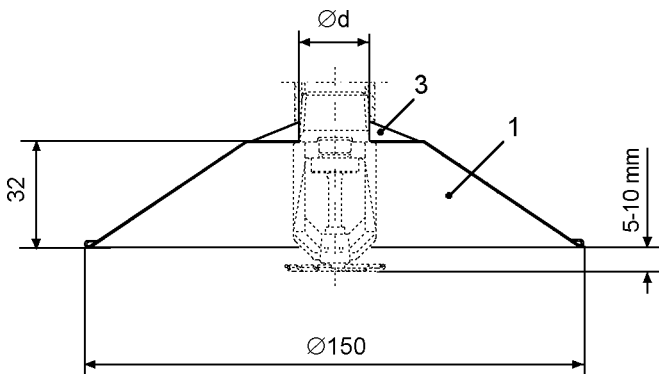
* In case of dry sprinklers and Preaction Sprinklers order sprinklers with assembled centering bushings per prod. eng.

Экраны и тарельчатые пружины

Размеры в мм; Вес в кг/шт.

baffle plates and cup spring

dimensions in mm; weight in kg/pc



Поз. item	Наименование designation	Номинал. величина size	Арт. № order no.	Ød	Вес weight
1	Экран загнутый arched baffle plate	1/2	88 4815	21,8	0,07
		3/4	88 3239	27,3	
2	Экран плоский flat baffle plate	3/8	75 1709	17,2	0,006
		1/2	59 4644	21,5	
3	Тарельчатая пружина cup spring	3/8	86 2380	17,2	0,006
		1/2	86 1302	21,5	

Снят с производства!

ending series!

Материал / поверхность:

Экранлист.сталь 0,5 мм St12.03, оцинк.
Тарельч.пружиналист.сталь 0,4 мм St12.03, оцинк.

Применение:

Экран загнутый:

спринклер.оросители Minimax розеткой вниз типа MX (1/2" и 3/4")

Экран плоский:

спринклер.оросители Minimax розеткой вниз серии продукции ороситель 21 и ороситель типа MX (3/8" и 1/2")

Применение:

Экраны защищают оросители от увлажнения и охлаждения в пересекающихся зонах орошения или в расположенных друг за другом монтажных положениях. Особенно эффективно используется в стеллажах.

При использовании загнутого экрана применение металл. прокладки при разделении оросителей становится излишним.

Указание:

При использовании защитной сетки рекомендуется применение плоского экрана для упрощения монтажа.

material / surface:

baffle platesheet 0,5 mm St12.03, galvanized
cup springsheet 0,4 mm St12.03, galvanized

application:

arched baffle plate:

pendent Minimax sprinklers type MX (1/2" and 3/4")

flat baffle plate:

pendent Minimax sprinklers of the production series sprinkler 21 and sprinkler type MX (3/8" and 1/2")

application:

Baffle plates protect sprinklers from wetting and cooling by adjoining sprinklers, or from sprinklers installed vertically above them. Their special application is given in rack storages.

Usage of the arched baffle plates makes separation plates unnecessary in case of adjacent sprinklers.

note:

If a sprinkler guard is necessary the use of the flat baffle plate would be advisable to ease installation.

Экраны и тарельчатые пружины

baffle plates and cup spring

Метод установки:

Монтаж можно начинать выборочно с находящейся внизу или сверху тарельчатой пружины.

При использовании экрана необходимо обратить внимание на то, что ороситель выдается вперед относительно края экрана на 5-10 мм. Это в основном касается оросителя типа MX, если тарельчатая пружина расположена над экраном.

assembly:

Installation can be carried out with the cup spring fitted above or below.

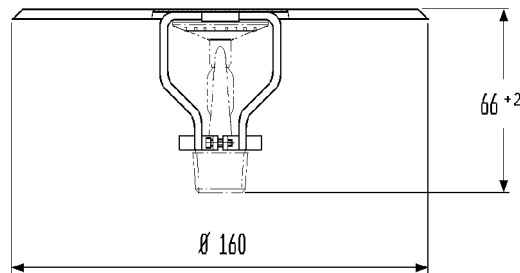
In case of an arched baffle plate, the sprinkler has to be clear from the rim of the baffle plate by 5 - 10 mm.

With sprinklers type MX, this is generally the case if the cup spring is installed above the baffle plate.

Тарельчатая пружина для оросителя розеткой вверх *baffle plate for upright sprinklers*

dimensions in mm; weight in kg/pc

Размеры в мм; Вес в кг/шт.



Снят с производства! / ending series!

Версия <i>style</i>	Наименование <i>designation</i>	Арт. № <i>order no.</i>	Вес <i>weight</i>
MX 3/8", 1/2" *	Тарельч.пружина с защит.сеткой MX <i>baffle plate with guard MX</i>	82 5730	0,12
MX 3/4"	Тарельч.пружина / <i>baffle plate</i>	81 2159	0,09
	Защит.сетка компл. / <i>guard compl.</i>	87 3400	0,03

* не применяется для оросителей задней стенки MX

* not to be used for MX sidewall sprinklers

Материал / поверхность:

Тарельч.пружинастальной лист, оцинк.
Защит.сетка MXсталь, хромир.

material / surface:

baffle platesheet steel, galvanized
guard MXsteel, chrome-plated

Указание:

Экраны для оросителей боковой стенки MX по запросу линии продукции вода

note:

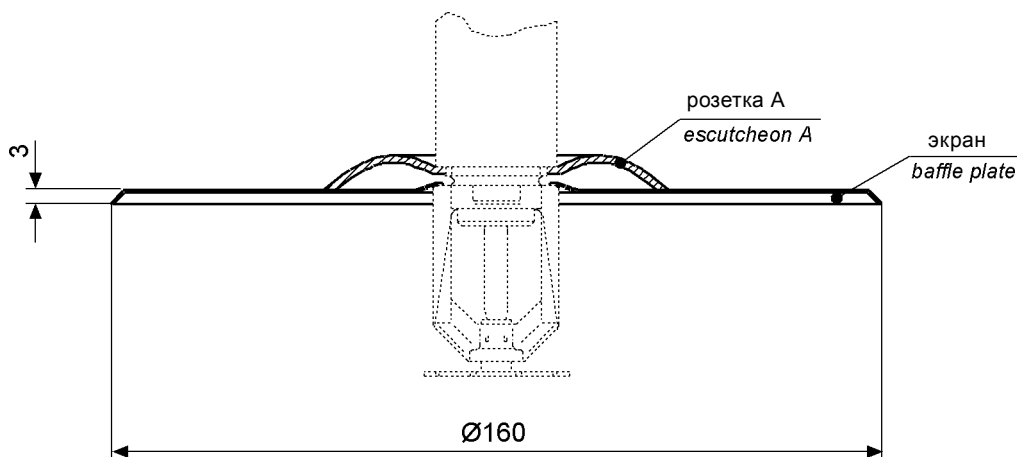
baffle plate for MX sidewall sprinklers on request from productline water

**Экран для сухого спринклер.
оросителя компл.**

Размеры в мм; Вес в кг/шт.

**baffle plate compl. for dry
sprinkler**

dimensions in mm; weight in kg/pc



Снят с производства! / ending series!

Наименование <i>designation</i>	Арт. № <i>order no.</i>	Вес <i>weight</i>
Экран для сухого спринклер.оросителя компл. <i>baffle plate complete for dry sprinkler</i>	84 0854	0,08

Материал / поверхность:

Экранлист.сталь 0,5 мм, оцинк.
Розетка Аполиэтилен, RAL9010 - белая

material / surface:

baffle platesheet 0,5 mm, galvanized
escutcheon Apolyethylene, RAL9010 - white

Применение:

Сухой спринклер. ороситель MX-DSP

application:

dry sprinkler MX-DSP

Указание:

возможен дополнит. монтаж

note:

retrofitting is possible

Применение:

Экраны защищают оросители от увлажнения и охлаждения в пересекающихся зонах орошения или в расположенных друг за другом монтажных положениях.

application:

baffle plates protect sprinklers from wetting and cooling by adjoining sprinklers, or from sprinklers installed vertically above them

Комплект поставки:

Экран для сухого спринклер. оросителя84 0763
Розетка А - 1/221 6039

included in delivery:

baffle plate for dry sprinkler84 0763
Rosette A - 1/221 6039

M2-01-08 Teil 2 / 05.06

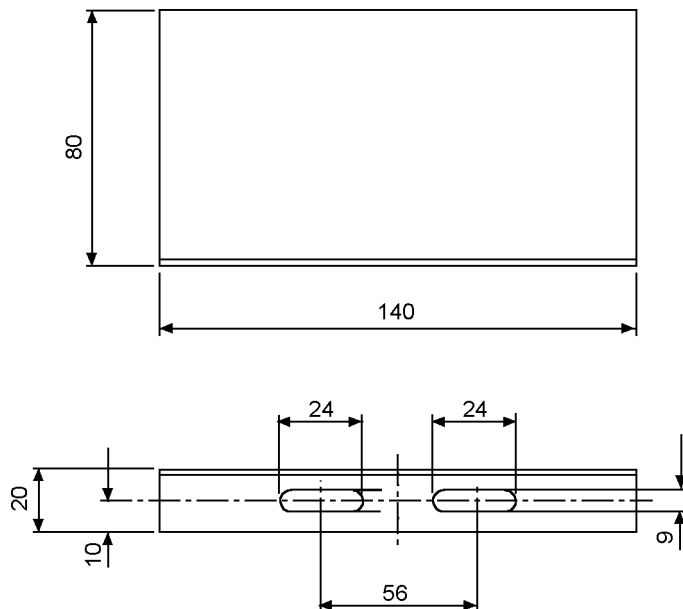
01.06

Металлическая прокладка 140 x 80

Размеры в мм; Вес в кг/шт.

separating plate 140 x 80

dimensions in mm; weight in kg/pc



Наименование <i>designation</i>	Арт. № <i>order no.</i>	Вес <i>weight</i>
Металлич. прокладка 140 x 80 <i>separating plate 140 x 80</i>	77 0853	0,08

Техн.характеристики:

Материал.....стальной лист 1,0 мм
Поверхностьоцинк.

Крепление:

Удлинен.отверстия, подходящие для дугообраз.болтов
DN25 - 50К-6.1.11

Применение:

В качестве металлич.прокладки между сдвоенными оросителями, напр. на многоярус.складах, чтобы предотвратить двустороннее охлаждение оросителя. Возможно универсальное использование для плоского оросителя, оросителя стеллажного типа и стандарт. оросителя.

technical data:

materialsheet steel 1,0 mm
finishgalvanized

fastening:

slot holes to suit stirrup bolts
DN25 - 50K-6.1.11

application:

Used as separating plate between adjacent sprinklers, eg. in shelf stores to prevent one sprinkler cooling the other. Plate can be used universally for spray type, flat spray type and conventional type sprinkler.

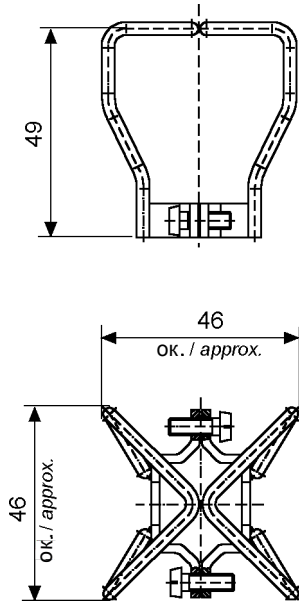
Защитные сетки MX

Размеры в мм; Вес в кг/шт.

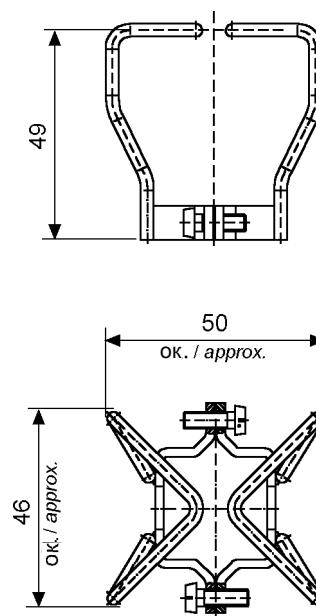
sprinkler guards MX

dimensions in mm; weight in kg/pc

Версия / style MX 3/8 - 1/2



Версия / style MX 3/4



Снят с производства! / ending series!

Наименование <i>designation</i>		Арт. № <i>order no.</i>	Вес <i>weight</i>
Защитная сетка MX компл. <i>sprinkler guard MX compl.</i>	MX 3/8 - 1/2	81 7704	0,03
	MX 3/4	87 3400	

Материалсталь, хромир.

materialsteel, chrome-plated

Применение:

Оросители MX розеткой вниз или вверх (3/8", 1/2" и 3/4").
Невозможно применять с MX оросителем боковой стенки.
Защитная сетка для оросителей боковой стенки MX по
запросу линии продукции вода.

application:

*Pendent und upright MX-Sprinkler (3/8", 1/2" and 3/4").
Not to be used for MX sidewall sprinklers.
Sprinkler guard for MX sidewall sprinkler upon request
from productline water.*

Применение:

Защитная сетка служит для защиты от механич.
повреждений. Возможен дополнительный монтаж.

application:

*Sprinkler guard is used for protection against accidental
damage. Retrofit is possible.*

Комплект поставки:

Защитная сетка комплектно с шурупами.

included in delivery:

sprinkler guard complete with screws

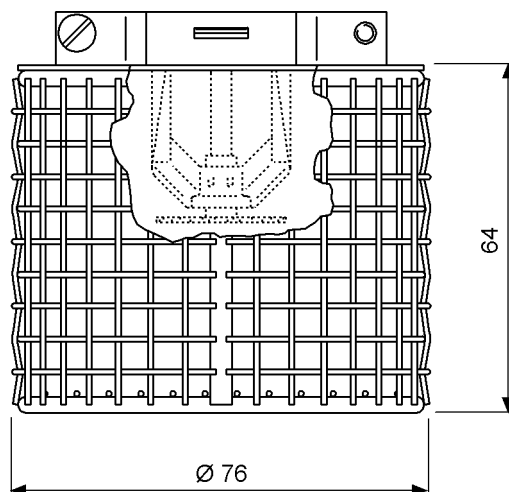
M2-01-07 Teil 4 / 05.06

01.06

Защитная решетка оросителя *sprinkler cage*

Размеры в мм; Вес в кг/шт.

dimensions in mm; weight in kg/pc



Снято с производства! / ending series!

Наименование <i>designation</i>	Арт. № <i>order no.</i>	Вес <i>weight</i>
Защитная решетка оросителя <i>sprinkler cage</i>	85 9467	0,1

Материал / поверхность:

Защит.решетка оросителя.....нерж.сталь
Болты, пружинное кольцолатунь

material / surface:

sprinkler cagestainless steel
screws, spring washerbrass

Использование:

МХ оросители розеткой вниз и вверх (3/8", 1/2" и 3/4") с макс. защищаемой поверхностью 12 м².
Невозможно применение для оросителей боковой стенки МХ.

application:

*pendent and upright MX-sprinklers (3/8", 1/2" and 3/4") with a maximum coverage area of 12 m²
not to be used for MX sidewall sprinklers*

Применение:

Защит.решетка оросителя защищает уплотняющий элемент оросителя, а также большие части ампулы при сработке оросителя.
Целесообразна установка защит. решетки напр. над бумагоделательными машинами, иначе уплотн.элемент может привести к повреждению дорогостоящих валиков.
Возможен дополнительный монтаж.

application:

*Sprinkler cages prevent the sealing element and big pieces of the glass bulb from falling down in case of a sprinkler release.
Sprinkler cages should be installed e.g. above paper producing machines, where the sealing element could cause a serious damage to the expensive rollers.
Retrofit is possible.*

Комплект поставки:

Защит.решетка оросителя комплектно с болтами и пружин.кольцами.

included in delivery:

sprinkler cage complete with screws and spring washers

M2-01-07 Teil 5 / 05.06

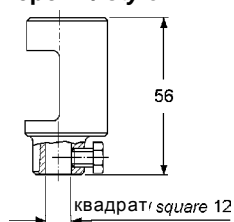
01.06

Спринклер. монтажный ключ *sprinkler spanner*

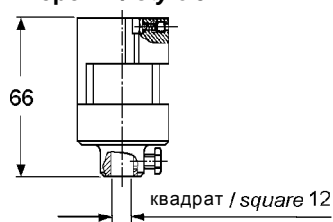
Размеры в мм; Вес в кг/шт.

dimensions in mm; weight in kg/pc

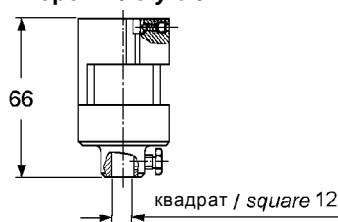
Версия / style 1



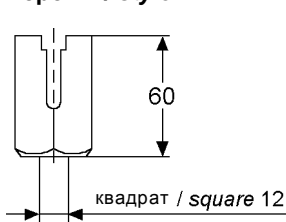
Версия / style 3



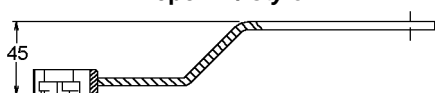
Версия / style 5



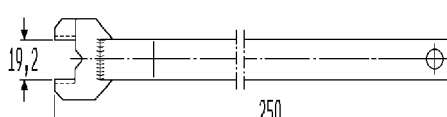
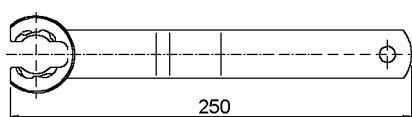
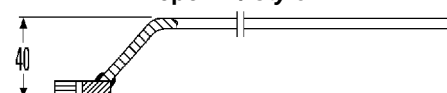
Версия / style 7



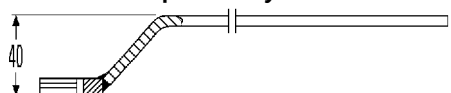
Версия / style 2



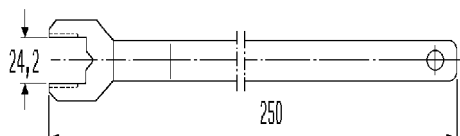
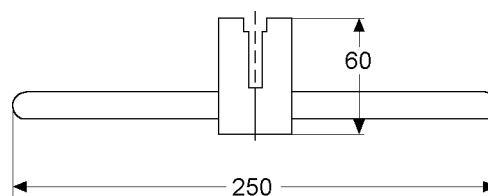
Версия / style 4



Версия / style 6



Версия / style 8



Версия / style 9

Версия style	Наименование: спринклер.монтажный ключ designation: sprinkler spanner	Применение для оросителя (дренчеры) application for sprinklers (nozzles)	Арт. № order no.	Вес weight
1	SFH – головка ключа / short box spanner	SFH 1/2 - 3/4 (RD1/2, KP1/2)	18 5152	0,22
2	SFH		18 3593	0,39
3	MX 3/8 - 1/2 - головка ключа / short box spanner	MX 3/8 - 1/2 *	81 9312	0,33
4	MX 3/8 - 1/2		81 9300	0,25
5	MX 3/4 - головка ключа / short box spanner	MX 3/4 *	86 0700	0,32
6	MX 3/4		86 1648	0,27
7	SWU / SWP - головка ключа / short box spanner	MX-SWU, MX-SWP, ELO/K160-SP	87 8770	0,25
8	SWU / SWP	MX-SWU, MX-SWP	87 8781	0,43
9	ELO/K160-Jom.	ELO/K160-SU/SP	84 5657	0,28

* Не применяется для MX оросителя боковой стенки

* application not for MX sidewall sprinkler

■ Снят с производства!

■ ending series!

M2-01-09 Teil 1 / 05.06

01.06

Спринклер. монтажный ключ *sprinkler spanner***Материал / поверхность:**

Спринклер.монтаж.ключ.....хромир.

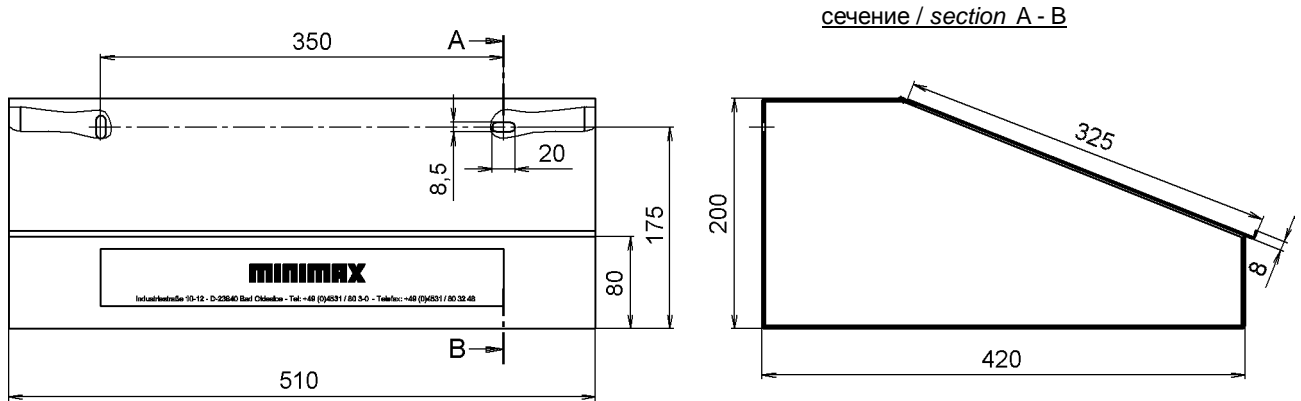
material / surface:*sprinkler spanneryellow chrome dulled*

Короб для хранения оросителей - 21

sprinkler cabinet - 21

dimensions in mm; weight in kg/pc

Размеры в мм; Вес в кг/шт.



Наименование <i>designation</i>	Арт. № <i>order no.</i>	Вес <i>weight</i>	BA <i>source</i>
Короб для хранения оросителей 21 Minimax <i>sprinkler cabinet-21 Minimax</i>	84 5308	10,3	LG / stock

Техн.характеристики:

Лист.стальDIN EN 10131 - 1,5 мм
 Поверхностьснаружи и внутри грунтовано и лакировано
RAL3000
 Вместимость.....не менее 50 оросителей
 а также отчет и инструменты

technical data:

sheetDIN EN 10131 - 1,5 mm
 finishoutside and inside primed and varnished RAL3000
 capacitymin. 50 sprinklers
 as well as sprinkler report and tools

Применение:

Хранилище резервных спринклеров, спринклер.отчета и инструментов, также ящик для запасных частей, напр. для дизельных или аварийных агрегатов.

application:

storage of reserve sprinklers, sprinkler report and tools or spares e.g. for diesel engines or emergency generators

Комплект поставки:

2 шурупа для древесиныDIN 571 - 8 x 40 оцинк.
 2 дюбеляS10
 2 шайбыDIN EN ISO 7093 - B8,4 оцинк.

included in delivery:

2x wood screwDIN 571 - 8 x 40 galvanized
 2x rawl plugS10
 2x washerDIN EN ISO 7093 - B8,4 galvanized

В комплект поставки не входят:

Отчет Спринклерная установка нем./англ.20 3466
 Спринклер.монтаж. ключ ороситель 21
 Спринклер.монтаж. ключK-1.4.10
 Динамометрич.ключ и удлинитель
 Ключ DIN838-17x1919 8540
 Ключ DIN838-24x3078 9441

not included in delivery:

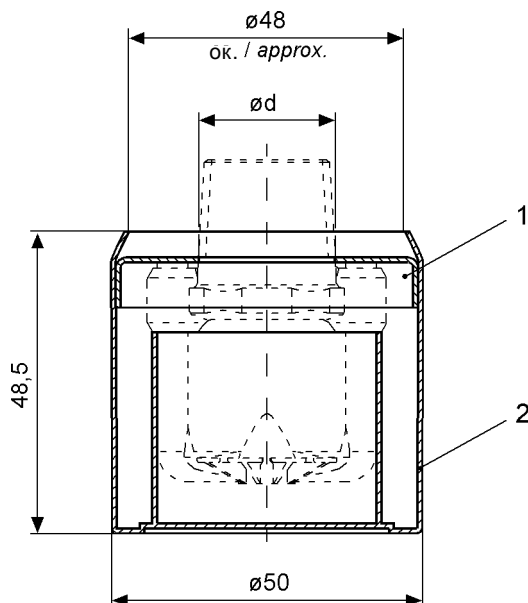
sprinkler report German/English20 3466
 sprinkler spanner sprinkler 21
 sprinkler spannerK-1.4.10
 ratchet and extension
 ring spanner DIN838-17x1919 8540
 ring spanner DIN838-24x3078 9441

Защитный колпачок и цоколь для RD-дренчеров

Размеры в мм; Вес в кг/шт.

protective cap and support for protective cap for RD nozzles

dimensions in mm; weight in kg/pc



Поз. <i>item</i>	Наименование <i>designation</i>	Ном.размер <i>nominal size</i>	Арт. № <i>order no.</i>	ød	Вес <i>weight</i>
1	Цоколь крышки дренчера RD <i>support for protective cap for RD nozzle</i>	1/2	78 5721	21,6	0,031
		3/4	74 8275	27,0	0,028
2	Защит.колпачок красный / RD-Düse <i>protective cap red / RD nozzle</i>	-	76 4095	-	0,010
-	Инструкция по сборке защит.колпачка дренчера RD <i>product information protective cap RD nozzle</i>	-	77 6971	-	0,002

Материал / поверхность:

Цокольнерж.сталь
Защит.колпачокполиэтилен, красный

material / surface:

support for protective capstainless steel
protective cappolyethylene, red

Применение:

Для защиты дефлектора и отверстия дренчера от загрязнений.
Защит.колпачок отделяется от цоколя при превышении давления на примерно 0,3 бар.

application:

Protective caps for RD nozzles are used to avoid ingress of foreign particles. The protective caps will be loosened at approx. 0,3 bars from the support for protective cap.

M2-01-18 Teil 1 / 07.99

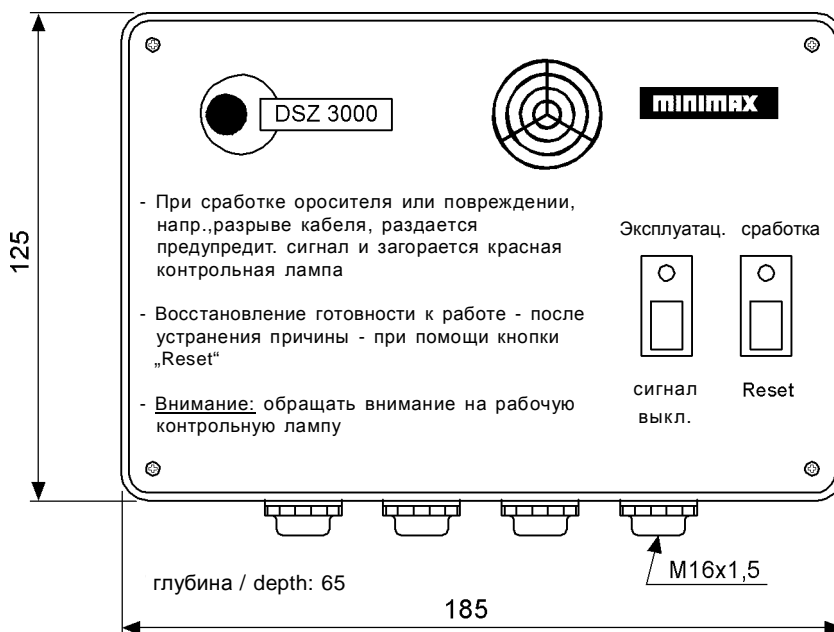
01.03

Контрольная панель DSZ 3000

Размеры в мм; Вес в кг/шт.

monitoring panel DSZ 3000

dimensions in mm; weight in kg/pc



Наименование <i>designation</i>	Арт. № <i>order no.</i>	Передняя панель <i>front panel</i>	Вес <i>weight</i>
Панель DSZ 3000 <i>panel DSZ 3000</i>	81 6505	de / German	1,1
Панель DSZ 3000 en <i>panel DSZ 3000 en</i>	90 6175	en / English	

Техн. характеристики:

Подключение сети230 V (±10 %), 50 Hz
Температура окруж.среды0 °C до +40 °C
Тип защитыIP50
Корпуспластик - ударопрочный, оранж.
Неограничен. кол-во присоединяемых приэксн оросителей

technical data:

mains230 V (±10 %), 50 Hz
ambient temperature0 °C up to +40 °C
IP codeIP50
housingplastic impact-resistant, orange
number of Preaction Sprinklers per panelunlimited

В комплект поставки не входят:

Принадлежности к контрол.панели DSZ 300081 6827
(состоящие из присоединит.кабеля (8 m) 81 6773, контрол.модуля 81 6785, а также крепежного материала для DSZ 3000)

not included in delivery:

accessories for monitoring panel DSZ 300081 6827
(consisting of connection cable (8 m) 81 6773, monitoring module 81 6785 as well as mounting material for the DSZ 3000)

Спринклерный монтаж.ключ Спринклерный ороситель 21

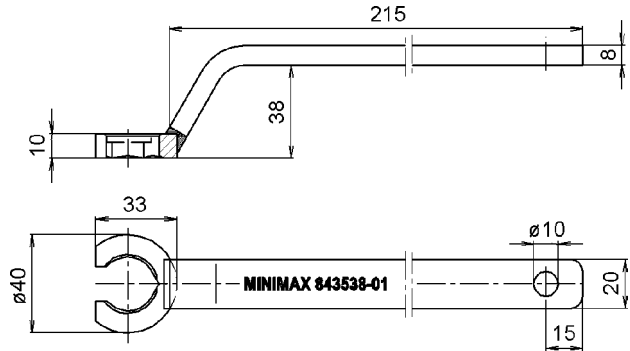
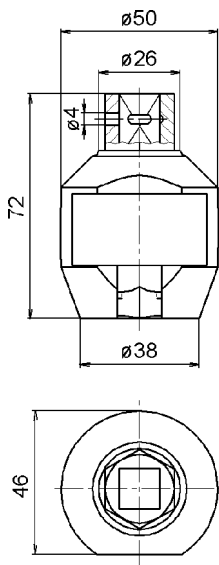
Размеры в мм; Вес в кг/шт.

sprinkler spanner sprinkler 21

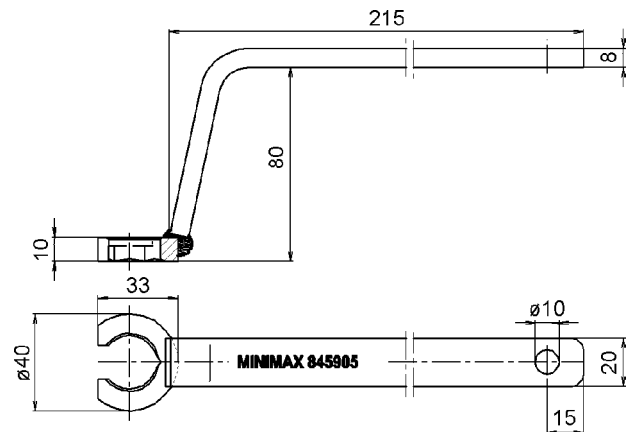
dimensions in mm; weight in kg/pc

Спринклер.монтаж.ключ типа 21 / *sprinkler spanner type 21*

Головка накидного спринклер. ключа типа 21 /
sprinkler socket type 21



Спринклер.монтаж.ключ типа 21 и покрытие
sprinkler spanner type 21 and undercover



Наименование <i>designation</i>	Арт. № <i>order no.</i>	Применение <i>application</i>	Вес <i>weight</i>
Головка накидного спринклер.ключа типа 21 <i>sprinkler socket type 21</i>	84 3755	Ороситель 21, скрытый ороситель	0,29
Спринклер.монтаж.ключ типа 21 <i>sprinkler spanner type 21</i>	84 3538	Ороситель 21	0,34
Спринклер.монтаж.ключ типа 21 и покрытие <i>sprinkler spanner type 21 and undercover</i>	84 5905	Ороситель 21, скрытый ороситель	0,38

Материалсталь, никелир. *materialsteel, nickel-plated*

M12-00-08 Teil 1 / 06.07

01.07

ООО «ТИ-СИСТЕМС» ИНЖИНИРИНГ И ПОСТАВКА ТЕХНОЛОГИЧЕСКОГО ОБОРУДОВАНИЯ

Интернет: www.tisys.ru, www.tisys.kz, www.tisys.by, www.tesec.ru, www.ti-sistemc.pf
 Minimax GmbH & Co. KG • Industriestraße 10/12 • D-23840 Bad Oldesloe • Phone: +49 (0) 4531-803-1 • Fax: +49 (0) 4531-803-243

Телефоны для связи: +7 (495) 7774788, 7489626, 5007154, 55, 65

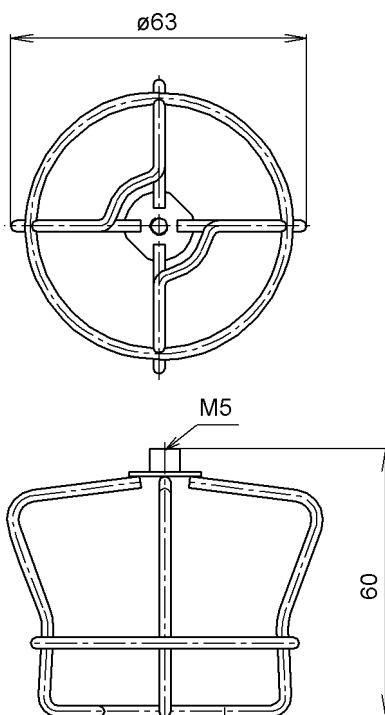
Эл. почта: info@tisys.ru info@tisys.kz info@tisys.by

Защитная сетка Спринклер. ороситель 21

Размеры в мм; Вес в кг/шт.

sprinkler guard sprinkler 21

dimensions in mm; weight in kg/pc



Наименование <i>designation</i>	Арт № <i>order no.</i>	Вес <i>weight</i>
Защит.сетка Ороситель 21 <i>sprinkler guard sprinkler 21</i>	84 3480	0,02

Материалсталь, хромир. *materialsteel, chrome-plated*

Применение:
Оросители MX 21розеткой вниз или вверх

application:
pendent and upright MX-sprinklers 21

Применение:
Защитная сетка служит для защиты от механич. повреждений. Возможен дополнительный монтаж.

application:
Sprinkler guard is used for protection against accidental damage. Retrofitting is possible.

M2-00-09 Teil 1/10.04

01.05

**Защитно-экранный короб
Омега компл.
Спринклер. ороситель 21 -
розеткой вниз**

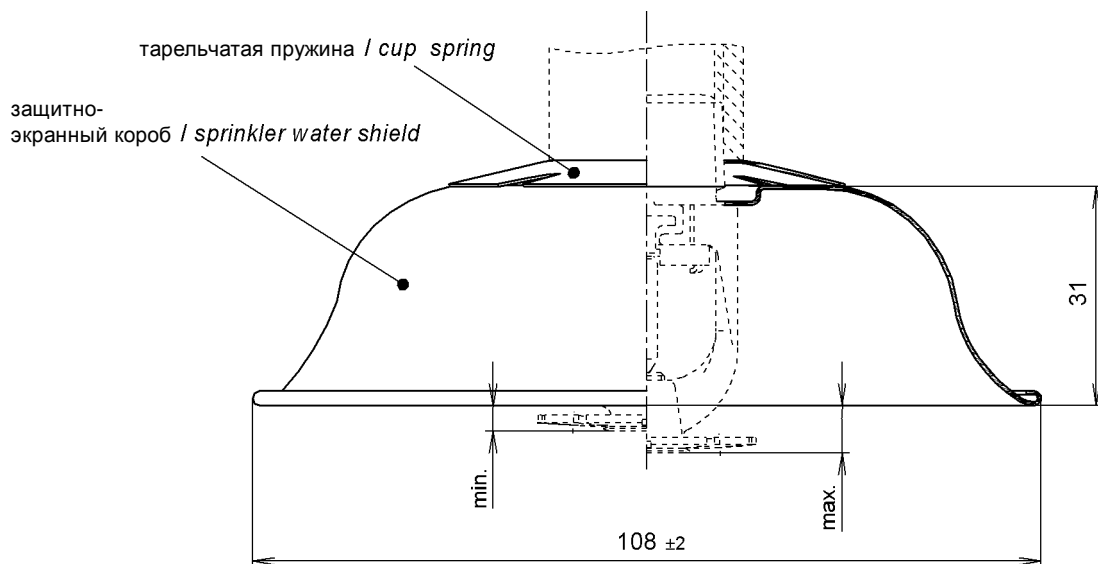
Размеры в мм; Вес в кг/шт.

**sprinkler water shield Omega compl.
sprinkler 21 - pendent**

dimensions in mm; weight in kg/pc

VdS

G4060045



Наименование <i>designation</i>	Арт. № <i>order no.</i>	Вес <i>weight</i>
Защитно-экранный короб Омега компл. <i>sprinkler water shield Omega compl.</i>	3/8	84 5628
	1/2	84 5629
		0,055

Материал / поверхность:

Защитно-экранный короблист.сталь 0,5 mm, оцинк.
Тарельчат.пружинарулон.полоса, разрезан. на
.....дисковых ножницах DC03, 0,4 mm, оцинк.

Применение:

только для спринклер.оросителей Minimax розеткой вниз
серии продукции ороситель 21.

Применение:

Защитно-экранный.коробы защищают оросители от увлажнения
и охлаждения в пересекающихся зонах орошения или в
расположенных друг за другом монтажных положениях.
Особенно эффективно используется в стеллажах.
При использовании защитно-экранный.коробов Омега
применение металл. прокладки при разделении
оросителей становится излишним.

material / surface:

sprinkler water shieldsheet 0,5 mm, galvanized
cup springslit strip DC03, 0,4 mm, galvanized

application:

for pendent Minimax sprinklers of the production series
sprinkler 21 only

application:

Sprinkler water shields protect sprinklers from wetting and
cooling by adjoining sprinklers, or from sprinklers installed
vertically above them. Their special application is given in
rack storages.
Usage of the sprinkler water shield Omega makes separation
plates unnecessary in case of adjacent sprinklers.

M2-00-10 Teil 2 / 04.08

01.09

**Защитно-экранный короб
Omega компл.
Спринклер. ороситель 21 -
розеткой вниз**

***sprinkler water shield Omega compl.
sprinkler 21 - pendent***

Маркировка:

MINIMAX, ФдС, производитель, год выпуска

marking:

MINIMAX, VdS, manufacturer, production year

Указание:

Дополнительный монтаж невозможен:

Защитно-экран. короб Omega 3/8 - 1/284 5090
Тарельчат.пружина 3/884 6874
1/284 6875

note:

retrofitting is not possible

included in delivery:

sprinkler water shield Omega 3/8 - 1/284 5090
cup spring 3/884 6874
1/284 6875

**Защитно-экран.короб Omega применяется со следующими спринклер.оросителями:
*sprinkler water shield Omega for use with the following sprinklers:***

Критерий <i>feature</i>	Номер сертификата ФдС <i>VdS approval number</i>		Макс.допустимая защищаемая поверхность <i>max. permissible coverage area</i> [м²]
	MX3	MX5	
Спринклер.ороситель 21 K57 SP - 24	G4070005	G4070008	21
Спринклер.ороситель 21 K57 FP	G4040061	G4040069	12,25
Спринклер.ороситель 21 K80 SP - 24	G4070006	G4070009	12,25
Спринклер.ороситель 21 K80 SP	G4040063	G4040071	12,25
Спринклер.ороситель 21 K80 FP	G4040065	G4040073	12,25
Спринклер.ороситель 21 K115 SP - 24	G4070007	G4070010	9
Спринклер.ороситель 21 K115 SP	G4040067	G4040075	9
Спринклер.ороситель 21 K115 FP	G4060011	-	9

Уплотнительные и клеящие материалы

sealing materials and adhesive

dimensions in mm; weight in kg/pc

Размеры в мм; Вес в кг/шт.

Наименование designation	Упаковка ¹⁾ package ¹⁾	Арт № order no.	Применение application	Темп. ²⁾ temp. ²⁾	Вес weight
Уплотн.лента 12,5 x 0,08 тефлон ³⁾ sealing tape 12,5 x 0,08 Teflon ³⁾	Рулон 12,5 м coil 12,5 m	13 6544	Уплотнение резьбы thread sealant	-200°C +260°C	0,01
Герметизир.лента синтеол флиз (Synthesol-Vlies) ³⁾ sealing tape Synthesol-fleece ³⁾	Рулон 25 м coil 25 m	81 0758	Уплотнение резьбы thread sealant	-10°C +180°C	0,05
Уплотн.нить Loctite 55 KTW/DVGW (Внимание: содержит силикон!) seal. cord Loctite 55 KTW/DVGW (caution: with silicone!)	Дозатор 150 м dispenser 150 m	84 3269	Уплотнение резьбы thread sealant	-20°C +130°C	0,12
Клей для уплотнения Loctite 245 ³⁾ adhesive Loctite sealing 245 ³⁾	тюбик 50 мл tube 50 ml	77 5188	Уплотнение резьбы, средней прочности, (не для оросителей) thread sealant, middle strength, (not for sprinklers)	-55°C +150°C	0,09
	флакон 250 мл bottle 250 ml	23 6187			0,34
Клей Loctite AVX 586 ³⁾ adhesive Loctite AVX 586 ³⁾	флакон 50 мл bottle 50 ml	88 6226	Уплотнение резьбы, высокой прочности, (не для оросителей) thread sealant, high strength, (not for sprinklers)		0,08
	флакон 250 мл bottle 250 ml	13 1959			0,34
Память MES ³⁾ hemp MES ³⁾	в рулонах in skeins	13 3877	Уплотнение резьбы thread sealant		0,18
Замаска Fermit ³⁾ putty Fermit ³⁾	банка 0,65 кг can 0,65 kg	84 2105	Уплотнение резьбы (не для воздуш.установок) thread sealant (not for dry pipe systems)	-20°C +100°C	0,7
Замаска Neo-Fermit ³⁾ putty Neo-Fermit ³⁾	банка 0,8 кг can 0,8 kg	84 1633	Уплотнение резьбы для воздуш.установок thread sealant for dry pipe systems		1,0
Уплот.масса Perma Bond - A1044 ³⁾ sealant Perma Bond - A1044 ³⁾	тюбик 200 мл tube 200 ml	84 1557	Уплотнение резьбы, сред.прочности thread sealant, middle strength	-55°C +150°C	0,25
Активатор Perma Bond - A905 ³⁾ для температур < 5 °C activator Perma Bond ³⁾ for temperatures < 5 °C	аэрозол. баллончик 200 мл spray can 200 ml	84 1660	Ускоряет затвердевание Perma Bond - A1044 accelerated hardening at Perma Bond - A1044	---	0,25
Клей Pattex Tube 125 g ³⁾ adhesive Pattex tube 125 g ³⁾	тюбик 125 мл tube 125 ml	17 5634	Универсальный клей (не уплотнитель) universal adhesive (no sealant)	-20°C +70°C	0,31
Терокал - 221 (компоненты А + В) ³⁾ Terokal - 221 (components A + B) ³⁾	тюбик А + В 200 мл tube A + B 200 ml	64 4365	Универсальный клей (не уплотнитель) universal adhesive (no sealant)	-40°C +100°C	0,46
Лак для фиксации болтов ³⁾ seal varnish ³⁾	тюбик 20 мл tube 20 ml	72 9867	Фиксирующий лак fixing varnish	-20°C +80°C	0,03

сноски ^{1) - 3)} см.стр. 2

footnotes ^{1) - 3)} see page 2

Уплотнительные и клеящие материалы

sealing materials and adhesive

¹⁾ Упаковка = единица поставки на строит. площадку

²⁾ Темп. = Температуроустойчивость затвердевшей клеящей и уплотнит. массы.

Внимание: при высоких температурах прочность клеевого/уплотнительного соединения значительно снижается!

³⁾ не содержит силикон

Указание:

Сертификаты безопасности сохраняются согласно производствен. регламенту и могут быть предоставлены по заказу.

Информацию о технич. характеристиках можно заказать в отделе по разработке водяного пожаротушения.

¹⁾ package = delivery unit from OD to site

²⁾ temp. = temperature stability of the hardened adhesive / sealant

attention: the strength of glued / sealed joints will decrease considerably at high temperatures!

³⁾ silicone-free

note:

EC data safety sheets can be ordered separately upon request from prod. eng. in OD.

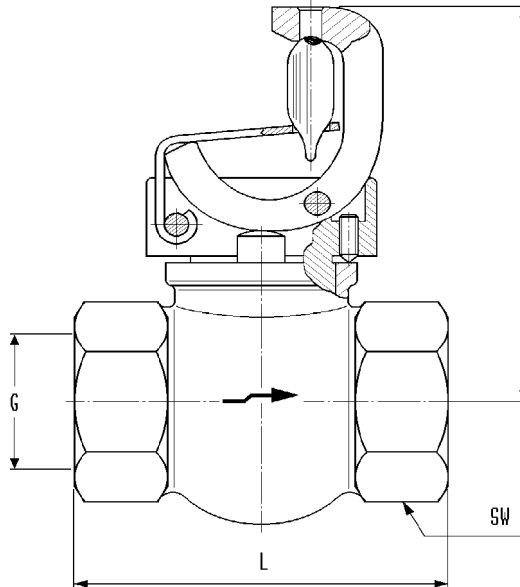
Techn. data sheets can be obtained via productline water.

Запускающий вентиль DN25 - 50

Размеры в мм; Вес в кг/шт.

multiple jet controls DN25 - 50

dimensions in mm; weight in kg/pc



Темп.сработки release temp.	DN	Арт. № order no.	G	H	L	SW	Вес weight
68 °C	25	12 2632	1"	82	80	41	0,9
	40	12 2693	1.1/2"	95	105	55	1,5
	50	12 2759	2"	110	130	70	2,6
93 °C	25	12 2656	1"	82	80	41	0,9
	40	12 2711	1.1/2"	95	105	55	1,5
	50	12 2772	2"	110	130	70	2,6

Техн.характеристики:

Средавода
 Рабочее давление3 - 10 бар
 Температура окруж.средымакс. 40 °C при 68 °C ампулы
макс. 60 °C при 93 °C ампулы
 Коэф. Kv DN25160
 DN40360
 DN50580

technical data:

mediumwater
 operating pressure3 - 10 bar
 ambient temperaturemax. 40 °C at 68 °C glass bulb
max. 60 °C at 93 °C glass bulb
 Kv factor DN25160
 DN40360
 DN50580

Применение:

Для установок с открытыми оросителями и дренажами
 (напр. кабины с опрыск.установками, топливные отсеки,
 машинные отделения и т.д.)

application:

for systems with open sprinklers and nozzles (e.g. dope
 spraying section, fuel depot, engine room etc.)

ООО «ТИ-СИСТЕМС» ИНЖИНИРИНГ И ПОСТАВКА ТЕХНОЛОГИЧЕСКОГО ОБОРУДОВАНИЯ

Интернет: www.tisys.ru, www.tisys.kz, www.tisys.by, www.tasec.ru, www.ti-systems.ru

Minimax GmbH & Co. KG • Industriestraße 10/12 • D-23840 Bad Oldesloe • Phone: +49(0)4331-803-0 • Fax: +49(0)4331-803-248 •

Телефоны для связи: +7 (495) 7774788, 7489626, 5007154, 55, 65

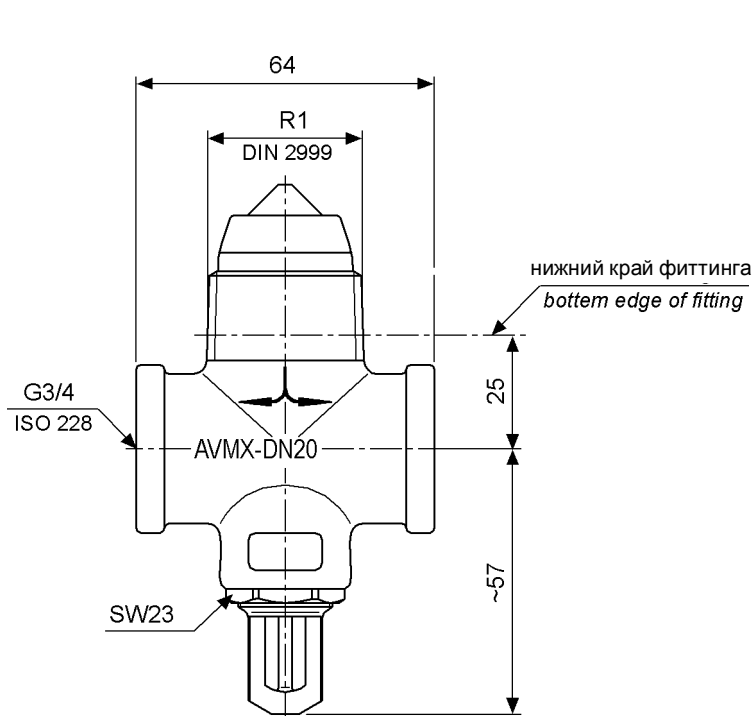
Эл. почта: info@tisys.ru info@tisys.kz info@tisys.by

Запускающий вентиль DN20 - R1 типа AVMX

Размеры в мм; Вес в кг/шт.

multiple jet control DN20 - R1 type AVMX

dimensions in mm; weight in kg/pc



Температура сработки <i>release temperature</i>	Арт. № <i>order no.</i>	Вес <i>weight</i>
68 °C	84 1523	0,4
93 °C	84 1524	

Техн.характеристики:

Гасящее веществовода
Номинал.рабочее давлениеPN16
Давление системы водоснабжениямин. 1,5 бар
Температура окруж.средымакс. 40 °C при 68 °C ампулы
.....макс. 60 °C при 93 °C ампулы
Пороговая чувствительностьбыстр.реагир. RTI < 50
Коеф. Kv.....150
Эквивалент.длина3,3 м (труба DN20, DIN2440)
Монтаж.положение:
- зоны с вероятностью перемерзания
.....от розеткой вниз до горизонт.
- зоны без риска перемерзания.....любое положение

technical data:

extinguishing agentwater
nominal pressurePN16
water supply pressuremin. 1,5 bar
ambient temperaturemax. 40 °C at 68 °C glass bulb
.....max. 60 °C at 93 °C glass bulb
response sensitivityfast response RTI < 50
Kv factor150
equivalent length3,3 m (pipe DN20, DIN2440)
installation position:
- frost-hazard areasonly in pendent until horizontal position
- frost-free areasin all positions

Запускающий вентиль DN20 - R1 типа AVMX

multiple jet control DN20 - R1 type AVMX

Материал / поверхность:

Корпускрасное литье, никелир.
Уплотнит.тарелкалатунь
Сетка, крепеж.гайкалатунь, никелир.
Опоранерж.сталь
Уплотнит.кольцо (сетка)NBR 80 Shore
Уплотнит.кольцо (уплотнит.тарелка, опора)FKM 70 Shore

Применение:

Для установок с открытыми дренчерами (напр. кабины с опрыск.установками, топливные отсеки, машинные отделения и т.д.)

Указание:

не содержит силикона и веществ, разрушающих лаковое покрытие

material / surface:

housingred brass, nickel plated
sealing valvebrass
sprinkler housing, counter nutbrass, nickel plated
supportstainless steel
O-ring (sprinkler housing)NBR 80 Shore
O-rings (sealing valve, support)FKM 70 Shore

application:

for systems with open nozzles (e.g. paint booth, fuel depot, engine room etc.)

note:

free from silicone and any other materials affecting the painting

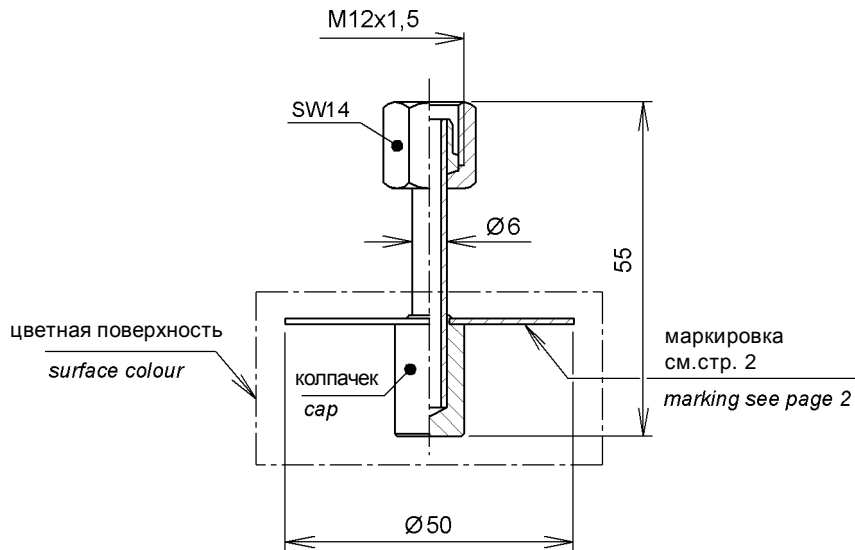
Чувствительный элемент теплового извещателя

Размеры в мм; Вес в кг/шт.

heat sensors

dimensions in mm; weight in kg/pc

VdS *
G396001



Темп.сработки <i>release temp.</i>	Арт. № <i>order no.</i>	Цвет поверхности <i>surface colour</i>	Вес <i>weight</i>
58 °C	12 3867	желтый / <i>yellow</i>	0,05
72 °C	12 3879	желтый / <i>yellow</i>	
96 °C	12 3880	белый / <i>white</i>	
133 °C	12 3892	голубой / <i>blue</i>	
200 °C	12 3909 *	красный / <i>red</i>	
235 °C	12 3910 *	красный / <i>red</i>	
318 °C	19 0632 *	красный / <i>red</i>	

Техн.характеристики:

Провероч.давление50 бар - проверка согласно PAA116
Монтаж.положениевертикально, копачком вниз

technical data:

test pressure50 bar - test acc. to PAA116
position of devicevertical, cap pendent

Применение:

Чувствит.элементы теплового извещателя являются элементами управления для CO₂-систем пожаротушения и точек с управляющими камерами с пневматической сработкой. Они подключаются к управляющему трубопроводу и открываются, когда температура сработки превышает норму.

application:

Heat sensors are automatic release elements for CO₂ systems and deluge valve sets with pneumatic actuation. They are fitted to pneumatic pilot pipes and open when release temperature is exceeded.

* heat sensor without VdS approval

* Чувствит.элементы теплового извещателя без сертификата ФДС

ООО «ТИ-СИСТЕМС» ИНЖИНИРИНГ И ПОСТАВКА ТЕХНОЛОГИЧЕСКОГО ОБОРУДОВАНИЯ

Интернет: www.tisys.ru, www.tisys.kz, www.tisys.by, www.tisec.ru, www.ti-systems.ph

Minimax GmbH & Co. KG • Industriestraße 10/12 • D-23940 Bad Oldesloe • Phone: +49 (0)4331-803-0 • Fax: +49 (0)4331-803-248 •

Телефоны для связи: +7 (495) 7774788, 7489626, 5007154, 55, 65

Эл. почта: info@tisys.ru info@tisys.kz info@tisys.by

Чувствительный элемент теплового извещателя

heat sensors

Маркировка:

- Тип: WF
- Маркировка производителя: MX
- Температура сработки: ... °C
- Серийный номер согласно MXA 08 - QW100
- Чувствит.элемент тепл.извещателя 58 °C - 133 °C: ФДС

Указание:

Материалы, смазочные вещества, вспомогательные материалы для монтажа и поверхность всех деталей, не содерж. веществ, разрушающих лаковое покрытие.

marking:

- type: WF
- manufacturer's sign: MX
- release temperature: ... °C
- serial number in acc. to MXA 08 - QW100
- heat sensors 58 °C - 133 °C: VdS

note:

materials, lubricants, installation equipment and surfaces of all components free from silicone and any other materials affecting the painting